

# GENERAL SPECIFICATIONS



GS-M1109-05

## 低圧ガス用 緊急遮断弁



### 概要

低圧ガス用緊急遮断弁は主として地下街、地下室、高層ビルなどに設置される都市ガスをはじめ、各種低圧ガスライン専用のワンショット直動式の緊急遮断弁です。専用の操作盤を介して、ガス漏れ検知器や、感震器など各種センサーと連動させることにより容易に総合防災システムを構成することができます。

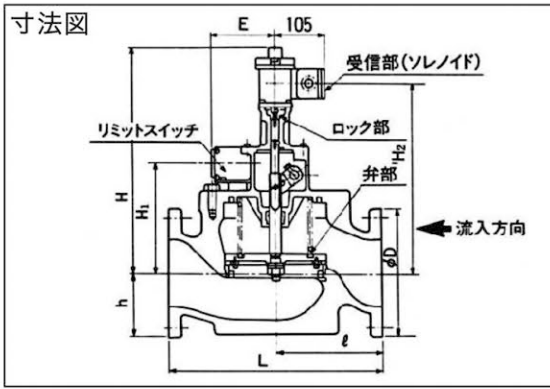
### 特長

- 開弁保持が確実  
当社の他製品にも多く採用している独特な三球式ロック機構により弁閉用バネ力を機械的に保持しているため確実に開弁状態を維持します。
- 少ない圧力損失  
ボデー内のガスの流れがスムーズなため弁容量が大きく、少ない圧力損失で効率のよいガスの供給が可能です。
- 完全閉止  
シート部はソフトシートを採用しているため、漏れゼロの完全閉止（タイトシャット）形です。
- 構造が簡単でメンテナンスが容易  
ボデー部はグローブ弁で弁部に直接駆動源のバネを取りつけているためアクチエータ部のない簡単な構造でメンテナンスが容易です。
- ワンショット直動式  
DC24Vのワンショット信号で弁は瞬時に「閉」となります。

### 標準仕様

| 形式コード        | MVE0808ADP                          | MVE1010ADP   | MVE1515ADP | MVE2020ADP |
|--------------|-------------------------------------|--------------|------------|------------|
| 呼び径          | 80A                                 | 100A         | 150A       | 200A       |
| 適用流体         | 都市ガス、天然ガス、LPガス                      |              |            |            |
| 流体温度         | -10~50℃                             |              |            |            |
| 周囲温度         | -20~60℃                             |              |            |            |
| 最高使用圧力       | 3 kPa                               |              |            |            |
| フランジ規格       | JIS 10K FF                          |              |            |            |
| 遮断方式(ソレノイド式) | 専用操作盤からのDC24Vワンショット信号によるロック解除でバネ力遮断 |              |            |            |
| 復帰操作         | 手動復帰                                |              |            |            |
| ソレノイド構造      | DC24V、耐圧防爆：d2G4、電線接続口：G1/2メネジ       |              |            |            |
| 材質           | ボデー                                 | FCD450       |            |            |
|              | シート                                 | ニトリルゴム (NBR) |            |            |
| 取付姿勢         | 水平取付                                |              |            |            |
| 塗装色          | マンセル5R3.5/13 (赤)                    |              |            |            |

# 寸法図



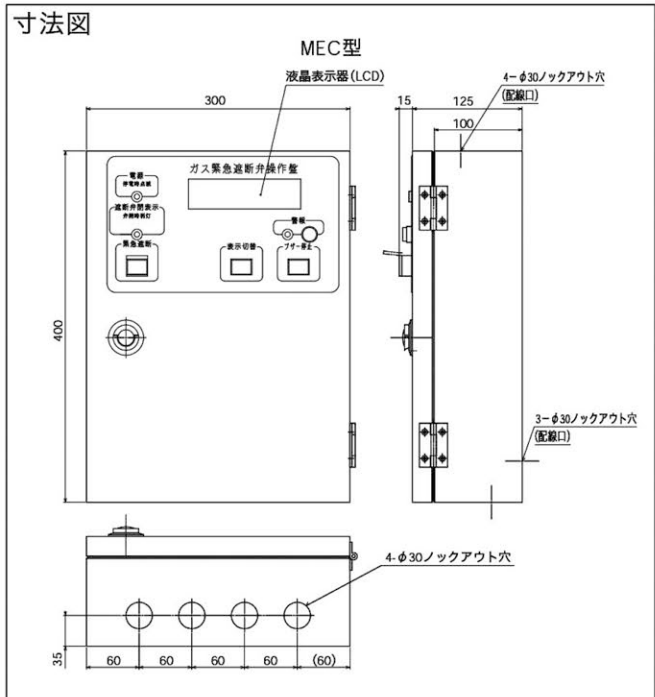
寸法表

| 形式コード      | 呼び径  | 寸 法 mm |       |     |     |       |       |       |     | 概算質量 kg |
|------------|------|--------|-------|-----|-----|-------|-------|-------|-----|---------|
|            |      | L      | ℓ     | φD  | h   | H     | H1    | H2    | E   |         |
| MVE0808ADP | 80A  | 320    | 150   | 185 | 97  | 335.5 | 117   | 255   | 162 | 28      |
| MVE1010ADP | 100A | 350    | 160   | 210 | 110 | 350.5 | 128   | 270   | 162 | 38      |
| MVE1515ADP | 150A | 451    | 225.5 | 280 | 136 | 493.5 | 238.5 | 412   | 147 | 150     |
| MVE2020ADP | 200A | 543    | 271.5 | 330 | 190 | 550   | 295   | 468.5 | 147 | 285     |

# 操作盤

## 仕様

|          |   |
|----------|---|
| 形 式      | MEC103  |
| 構 造      | 鋼板製屋内壁掛形(非防爆)   |
| 入 力 電 圧  | AC100V±10V  |
| 出 力 電 圧  | DC24Vまたは12Vワンショット   |
| 停電バックアップ | バッテリー方式<br>(停電後1時間以内3回、弁閉止可能)   |
| 液 晶 表 示  | 状態と各種警報を表示します。<br>電池電圧、遮断、断線、停電   |
| 消 費 電 力  | 通常15W、最大60W   |
| 外 部 信 号  | 緊急遮断信号 (無電圧接点出力)<br>警報信号 (無電圧接点出力)<br>弁開閉表示信号 (無電圧接点出力)<br>弁即時遮断信号 (無電圧接点入力)<br>ガス漏れ信号 (無電圧接点入力)<br>圧力低下信号 (無電圧接点入力)<br>感震器信号 (無電圧接点入力) |
| 弁 閉 止    | 外部遮断信号(接点)、盤閉止釦   |
| 表 示 灯    | 弁閉、警報、電源  |
| 押 釦      | 弁閉、プザーリセット、表示切替   |
| 塗 装 色    | マンセル2.5Y9/2(アイボリー)  |
| 質 量      | 8.5kg   |



# 取扱上のご注意

- ①取付姿勢はソレノイドが上方になるよう必ず水平に取付けてください。
- ②遮断弁ソレノイドと操作盤間の配線距離により使用ケーブルは下記に従ってください。

| 配線距離   | ケーブルの太さ                | 使用ケーブル             |
|--------|------------------------|--------------------|
| 100m以下 | 2 mm <sup>2</sup> 以上   | キャップタイヤークーブル (CVV) |
| 180m以下 | 3.5 mm <sup>2</sup> 以上 |                    |
| 280m以下 | 5.5 mm <sup>2</sup> 以上 | 絶縁：20MΩ以上          |

# ご照会の際のお願い

ご照会の際は形式コードとあわせ下記項目についてご指示ください。

- ①流体名
- ②流体の温度と圧力

\*ご使用の前に必ず「取扱説明書」をよくお読みのうえ、正しくご使用ください。  
\*記載内容は予告なしに変更する場合がありますのでご了承ください。

# ●お問い合わせ先

トキコシステムソリューションズ株式会社 URL : <https://www.tokicosys.com/>

|        |                                   |                   |        |                                |                   |
|--------|-----------------------------------|-------------------|--------|--------------------------------|-------------------|
| 本 社    | 〒210-0005 神奈川県川崎市川崎区東田町8 パレル三井ビル  | TEL.050-3852-5428 | 関東第2支店 | 〒230-0051 神奈川県横浜市鶴見区鶴見中央3-9-27 | TEL.050-3537-8787 |
| 静岡事業所  | 〒436-0082 静岡県掛川市淡陽13(エコポリス内)      | TEL.050-3537-8188 | 中部支店   | 〒453-0856 愛知県名古屋市中村区並木1-239    | TEL.050-3537-0866 |
| 北海道支店  | 〒063-0837 北海道札幌市西区発寒17条14-1086-40 | TEL.050-3537-4465 | 関西支店   | 〒566-0035 大阪府摂津市鶴野2-3-15       | TEL.050-3537-3503 |
| 東北支店   | 〒984-0001 宮城県仙台市若林区鶴巻町3-22        | TEL.050-3537-0924 | 中国支店   | 〒731-0138 広島県広島市安佐南区祇園3-34-7   | TEL.050-3537-4270 |
| 関東第1支店 | 〒337-0051 埼玉県さいたま市見沼区東大宮6-8-9     | TEL.050-3537-9372 | 九州支店   | 〒812-0016 福岡県福岡市博多区博多駅南4-19-20 | TEL.092-431-0803  |