

ベーパー回収モデルが 懸垂式に新登場!

ベーパー
回収率
約**81%***

※環境省・資源エネルギー庁の委託を受けた試験立会機関により、81.2%のベーパーを回収したと評価されました。実際の回収率は使用環境により変動します。

表示器は
見やすい
大型LCD
パネル

1本/2本から
選べる
ノズルタイプ

ホースは
スライド
可能

ベーパー
回収方式により
ポンプ室の
改造不要



e-AS

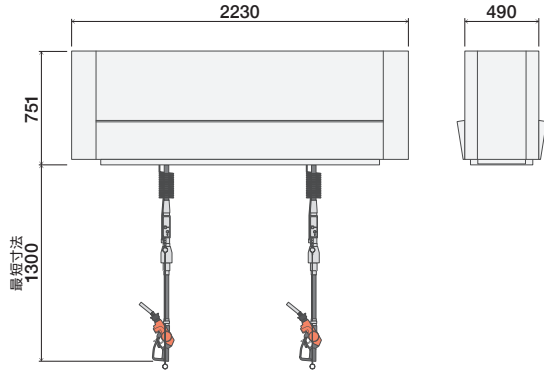
環境省・資源エネルギー庁認定
大気環境配慮型SS
ランクA認定
対象計量機

ベーパー回収装置付き **eR**

懸垂式計量機

外形寸法図

デリベリユニット (ホース横移動ダブル型)



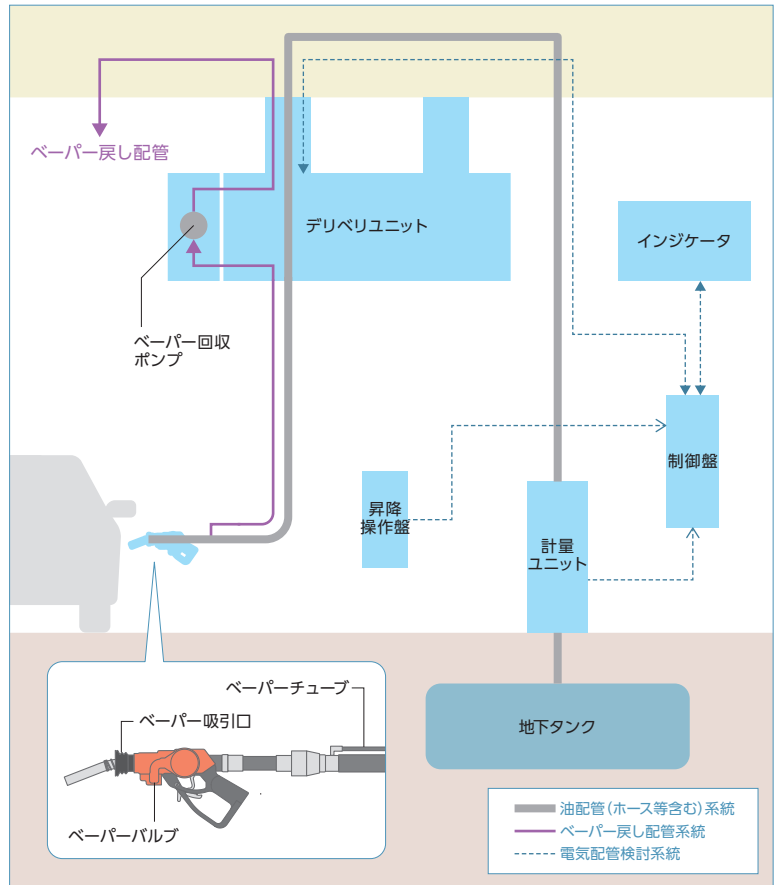
インジケータ



機器構成

機種	吐出量	デリベリユニット	ペーパー回収ポンプ (ガソリンのみ)
SESMY-TF	標準吐出	ホース横移動型	シングル 1式
SEWMY-TFA	標準吐出×2		ダブル 2式
SEWMY-TFB		標準吐出+高吐出	ダブル 1式
SESHMY-TF	標準吐出+高吐出	ダブル 1式	ダブル 1式

機器構成



諸元

外形寸法 (mm) (W×H×D)	デリベリユニット	ホース横移動シングル型/ダブル型 2230×751×490	
	インジケータ	872×531×300	
	計量ユニット	シングル型 326×1062×430	ダブル型 457×1664×427
標準質量 (kg) ^{※1}	デリベリユニット	ホース横移動シングル型 200	ホース横移動ダブル型 ペーパー回収 2式 270 ペーパー回収 1式 250
	インジケータ	31	
	計量ユニット	シングル型 68	ダブル型 105
吐出量 (使用最大流量) ^{※2-4}	標準吐出: 30L/min 高吐出: 60L/min		
最大吸込揚程	ガソリン柱 4m		
計量精度	±0.5% (検定公差内)		
表示	給油量	5桁 (0.01~999.99L)	
	方式	7セグメント式、液晶表示	
	給油ランプ	給油許可時に点灯	
ポンプ	ギヤ式		

流量計	4ピストン式		
モータ	ポンプ用モータ	標準吐出: 400W 高吐出: 750W AC200V 三相 50/60Hz 安全増防爆構造	
	昇降用モータ	200W AC200V 三相 50/60Hz 安全増防爆構造	
	ペーパー回収ポンプ用モータ	200W AC200V 三相 50/60Hz 安全増防爆構造	
ノズル	揮発油	FF-VR型 (フィンガー) または FL-VR型 (レバー)	
	軽油	FF型 (フィンガー) または FL型 (レバー)	
手元スイッチ	ホース下降用ワイヤースイッチ	待機位置から給油位置へホース下降	
	ホース上昇スイッチ	給油位置から待機位置へホース上昇	
	構造	本質安全防爆構造	
電源条件	AC100V単相、AC200V三相、50/60Hz 電圧変動: ±10%、周波数変動: ±5%		
POS接続	S/C接続 (SS-LAN)		
消費電力	制御系 100V	0.1kW (表示、表示部照明および制御含む)	
	動力系 200V	標準吐出: 0.8kW 高吐出: 1.0kW	

※1: 各ユニットの標準的な質量です。仕様によって異なる場合があります。※2: 配管条件によって、変動する場合があります。※3: 「使用最大流量」とは製品の銘板に記載される流量計単体の仕様値です。※4: 高吐出 (60L/min) は、計量ユニットがシングル型の場合に限ります (ダブル型の場合は5L/min程度低下します)。



**安全に関する
ご注意**

正しく安全にお使いいただくために、製品に添付の「取扱説明書」に記載されている注意事項をよくお読みください。

お問い合わせ先

トキコシステムソリューションズ株式会社

本社 〒210-0005 神奈川県川崎市川崎区東田町8番地 パレール三井ビル
TEL.050-3852-5280 FAX.044-222-7155

<https://www.tokicosys.com/>

この製品は、品質マネジメントシステムISO9001、環境マネジメントシステムISO14001の認証を取得した工場で製造しています。

- 製品改良のため予告なしに仕様変更する場合があります。
- このカタログに記載している製品は、写真及び印刷の具合により、色合いが異なる場合もあります。

CAT.NO B1036-02 2022.06 (H)