

GENERAL SPECIFICATIONS



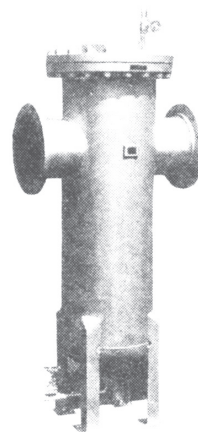
GS-F5020-06

大形バケット形 ストレーナ

概要

ストレーナは、流体中の各種夾雑物を濾過して流量計を保護し、流量計の精度、耐久性を保持するために必要です。

当社は、流体の腐食性、流量、粘度、夾雑物の多少、用途など使用条件にあわせて適切な選定ができるよう各種ストレーナを用意しております。



特長

- 有効濾過面積が広く、圧力損失が少ない。
- 形状がシンプルで、圧力に対する安全が高い。
- 濾過網の耐差圧強度が0.29MPaと高く、安心してご使用できます。
- 構造が簡単で、取扱いが容易です。

標準仕様

適用流体	水、石油類等	
流体圧力	Max.3.04MPa	
接続口径	100mm (4B)~500mm (20B)	
フランジ規格	JIS 10K,20K FFまたはRF ASME・JPI150、300RF	
材質	本体	SS400、STPG370
	網 / 枠	SUS304 / SS400
	パッキン	ノンアスベスト
網	メッシュ数	40、80メッシュ
	差圧強度	Max.0.3MPa
ドレン規格	Rc3/4プラグ付	
ベント規格	Rc1/2プラグ付	
取付配管	水平配管	
塗装色	シルバー	

選定要領

- 口径
最大流速が5m/s以下となるよう口径を選定してください。
- 容量形式
最大流量時圧力損失が0.05MPa以下となるよう容量形式を選定してください。
- 圧力区分
圧力区分は、使用流体圧力とフランジ規格より選定してください。
- 適用網メッシュ

縦形ノンフラクトルーツ			ポッターメータ	
容量形式	白油	黒油	容量形式	白油
54	80	40	52	80
57			54	40
59			57	
60			58	
61			60	
62			63	
63			64	
65			—	—

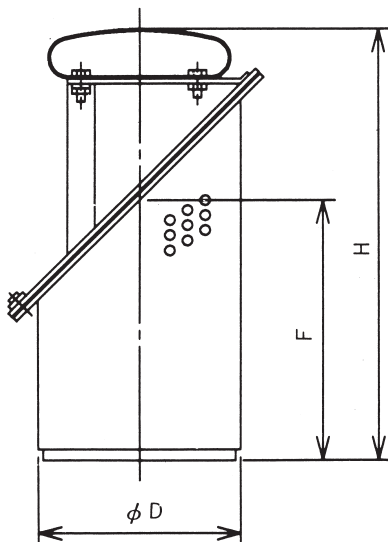
- その他
オプションとして、標準仕様以外のフランジ規格、およびダビットなどの取付けも可能ですのでご照会ください。

形式コード

1	2	3	4	5	6	7	8	9	10	内 容	
F	S	B									大形バケット形ストレーナ
口 径	1	0									4 B (100 mm)
	1	5									6 B (150 mm)
	2	0									8 B (200 mm)
	2	5									10 B (250 mm)
	3	0									12 B (300 mm)
	3	5									14 B (350 mm)
	4	0									16 B (400 mm)
	4	5									18 B (450 mm)
	5	0									20 B (500 mm)
容 量 形 式	最 大 流 量 (適 用 口 径)										
	5	3									280 m ³ /h (100, 150 mm)
	5	5									460 m ³ /h (150, 200 mm)
	5	7									700 m ³ /h (200, 250 mm)
	5	9									1,100 m ³ /h (250, 300 mm)
	6	0									1,500 m ³ /h (250, 300, 350 mm)
	6	1									2,000 m ³ /h (300, 350, 400 mm)
	6	2									2,200 m ³ /h (350, 400, 450 mm)
6	3									3,000 m ³ /h (400, 450, 500 mm)	
圧 力					最高使用圧力 MPa		気密試験圧力 MPa		適用フランジ規格		
	B				1.0		1.0		JS	ASME・JPI	
	D				2.0		2.0		(20K)	150	
	F				3.04		3.04		20K	(300)	
外 郭 材 質	B		本 体 : STPG370、SS400								
内 機 材 質	K		網 : SUS304、 枠 : SS400								
	P		網 : SUS304、 枠 : SUS304								

注 1) 最高使用圧力は、JISの場合220℃以下、ASME・JPIの場合は38℃以下の場合の値です。
 2) 適用フランジ規格の () 内は最高使用圧力、耐圧試験圧力が使用条件を満たす場合に製作可能です。

濾過網寸法表

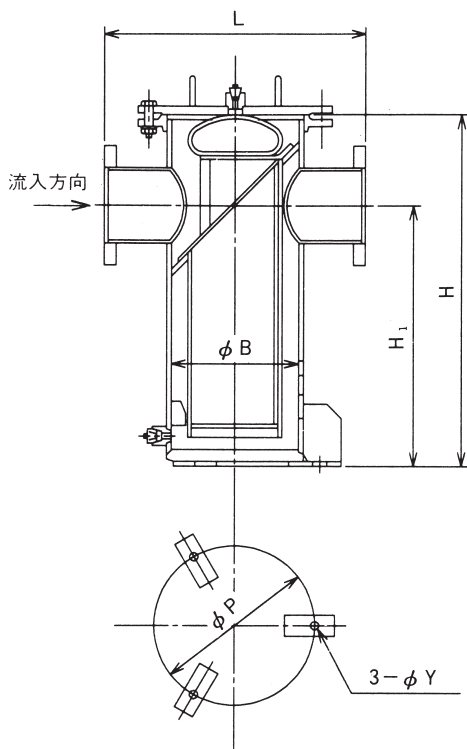


容量形式	寸法 (mm)			網 (メッシュ)
	φD	F	H	
53	180	450	700	40, 80
55	224	560	850	
57	300	750	1,110	
59	335	850	1,260	
60	400	750	1,160	
61	476	850	1,310	
62	560	900	1,385	
63	600	1,150	1,650	

注) 容量形式が60形以上はご使用条件により寸法が異なる場合があります。

外形寸法

容量形式 53~59形



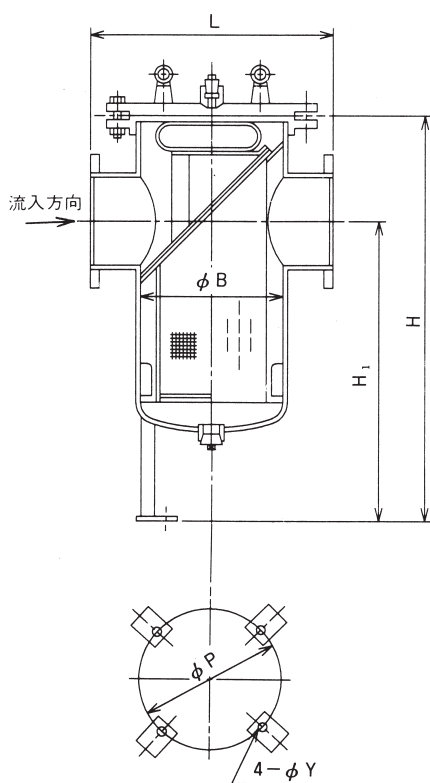
圧力1MPa、2MPa用（圧力コードB、D）

容量形式	口径 (mm)	寸法 (mm)						内容積 (L)			概算質量 (kg)	
		L	H	H ₁	φB	φP	φY	圧力B	圧力D	圧力B	圧力D	
53	100	500	800	560	267.4	355	19	40	115	135		
	150							560	950	670	318.5	400
57	200	710	1,250	900	406.4	530	24	150	355	415		
	250							800	1,400	1,000	457.2	600

圧力3MPa用（圧力コードF）

容量形式	口径 (mm)	寸法 (mm)						内容積 (L)		概算質量 (kg)	
		L	H	H ₁	φB	φP	φY	圧力B	圧力D	圧力B	圧力D
53	100	560	800	560	267.4	355	19	40	200		
	150							630	950	670	318.5
57	200	710	1,250	900	406.4	530	24	150	550		
	250							800	1,400	1,000	457.2

容量形式 60~63形

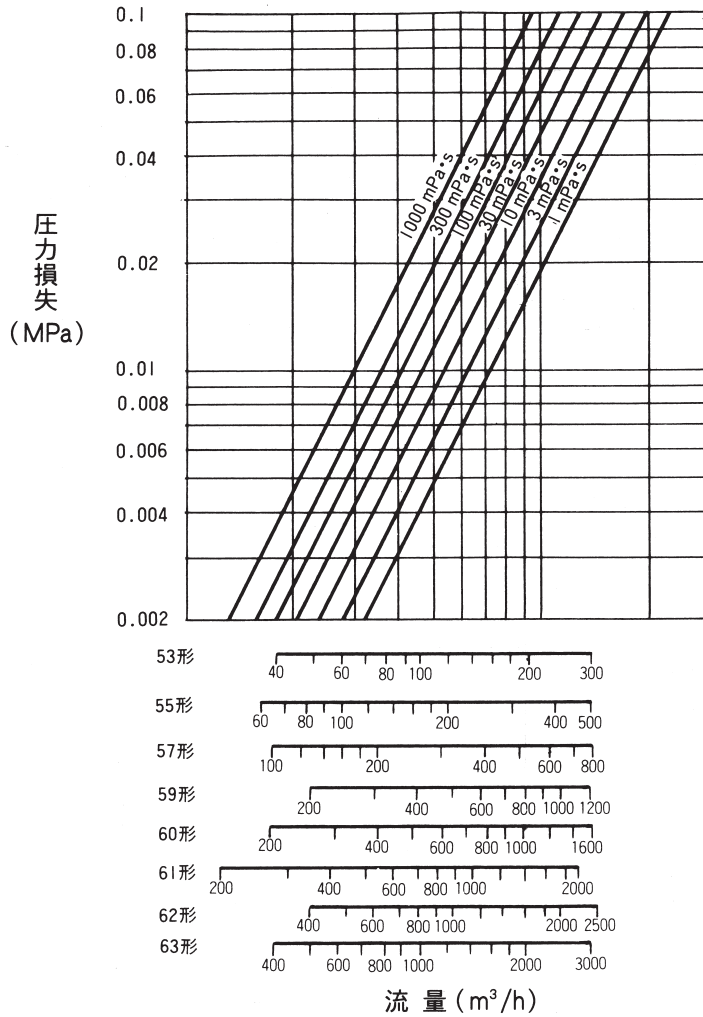


圧力1MPa、2MPa用（圧力コードB、D）

容量形式	口径 (mm)	寸法 (mm)						内容積 (L)			概算質量 (kg)	
		L	H	H ₁	φB	φP	φY	圧力B	圧力D	圧力B	圧力D	
60	250	850	1,460	1,060	500	450	24	230	590	670		
	300											
	350											
61	300	950	1,630	1,180	600	560	24	370	680	890		
	400											
62	350	1,120	1,725	1,250	700	670	24	540	970	1,220		
	400											
63	450	1,180	1,850	1,320	750	710	24	690	1,180	1,460		
	400											
	500											

注) 仕様により寸法は異なる場合があります。

圧力損失特性



ご照会の際のお願い : 下記の仕様をご明示ください

項目	内容
1	ご使用目的 工程管理用、取引用、受入出荷用などの区別
2	適用流体 名称、組成、夾雑物の有無、腐食性の有無
3	流量 最大、常用、最小 (1日当たりの使用時間) (m ³ /h)
4	流体温度 最高、常用、最低 (°C)
5	流体圧力 最高、常用、最低 (MPa)
6	流体粘度・密度 粘度 (at°C)、密度 (at°C)
7	接続規格 口径、フランジ規格など
8	適用法規 法規、規格の名称
9	網メッシュ 40メッシュ、80メッシュ
10	オプション仕様 ダビッド、加熱管などの有無
11	非破壊検査 有の場合は仕様、判定基準
12	材料ミルシート 耐圧主要部の材料ミルシートの有無

* ご使用前に必ず「取扱説明書」をよくお読みのうえ、正しくご使用ください。

* 記載内容は予告なしに変更する場合がありますのでご了承ください。

●お問い合わせ先

トキコシステムソリューションズ株式会社

本社 〒210-0005
 神奈川県川崎市川崎区東田町8番地 パレール三井ビル
 TEL.050-3852-5280

<https://www.tokicosys.com/>