

GENERAL SPECIFICATIONS



GS-F6040-03

プリセットカウンタ



概要

本プリセットカウンタは各種流量計と組合せて定量装置を構成し、高精度な定量制御に加え、パルス未到来検知、オーバーフロー検知、バッテリーバックアップなど定量計測に必要なとされる各種の機能を自由に選ぶことができます。また、リモートコントロール機能を付加することにより、コンピュータやシーケンサなどからの設定やデータリードが可能です。

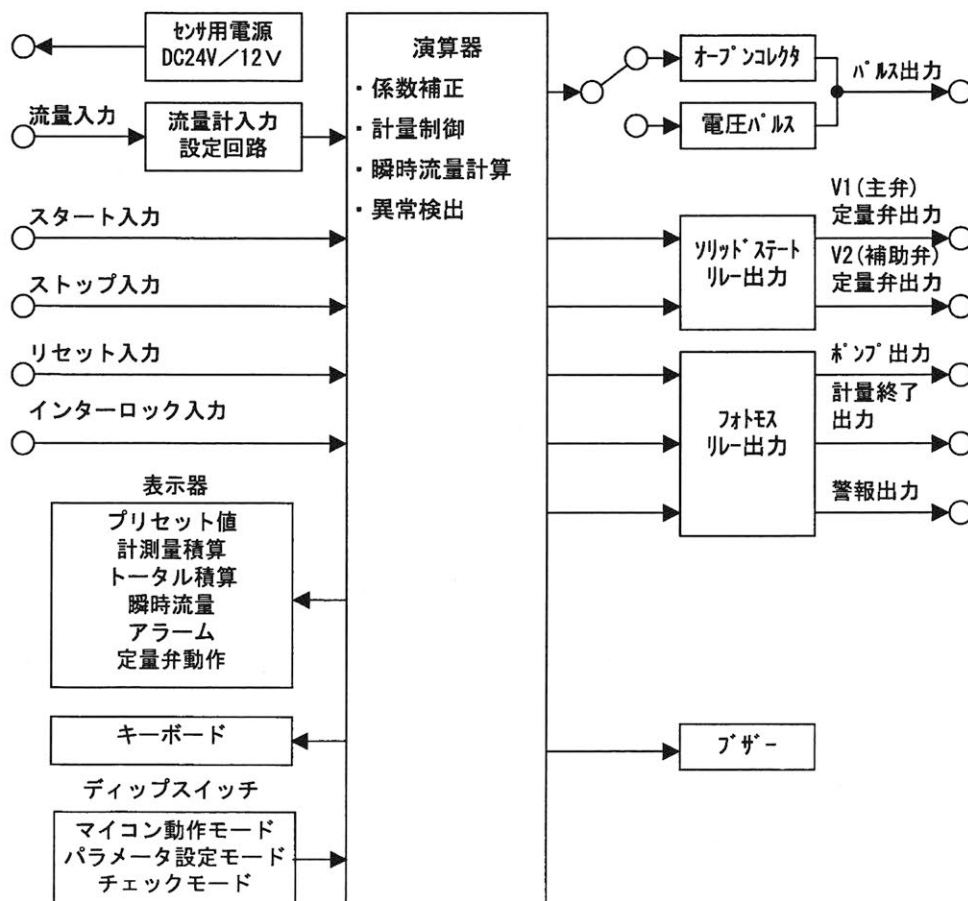
特長

- 制御回路はユニット別にプリント基板化したため信頼性が高く、メンテナンスも容易です。
- 計数カウンタはLED表示のため見易く、また設定用スイッチが押ボタン式のため、操作が容易です。
- バルブを2段で開閉制御できるため、静電気対策

やウォータハンマ防止にも有効で、高精度の計量ができます。

- リモートスタート、ストップ、リセットや計量中のリセット防止、ゼロ設定でのスタート防止インターロック、分周、自己チェックなどを標準装備しています。さらにリモートコントロール機能を付加することにより、コンピュータやシーケンサなどからのデータ設定や読み出しが可能です。

構成図

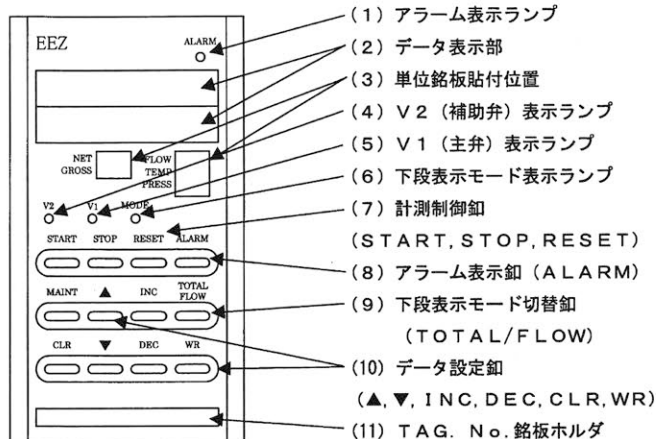


標準仕様

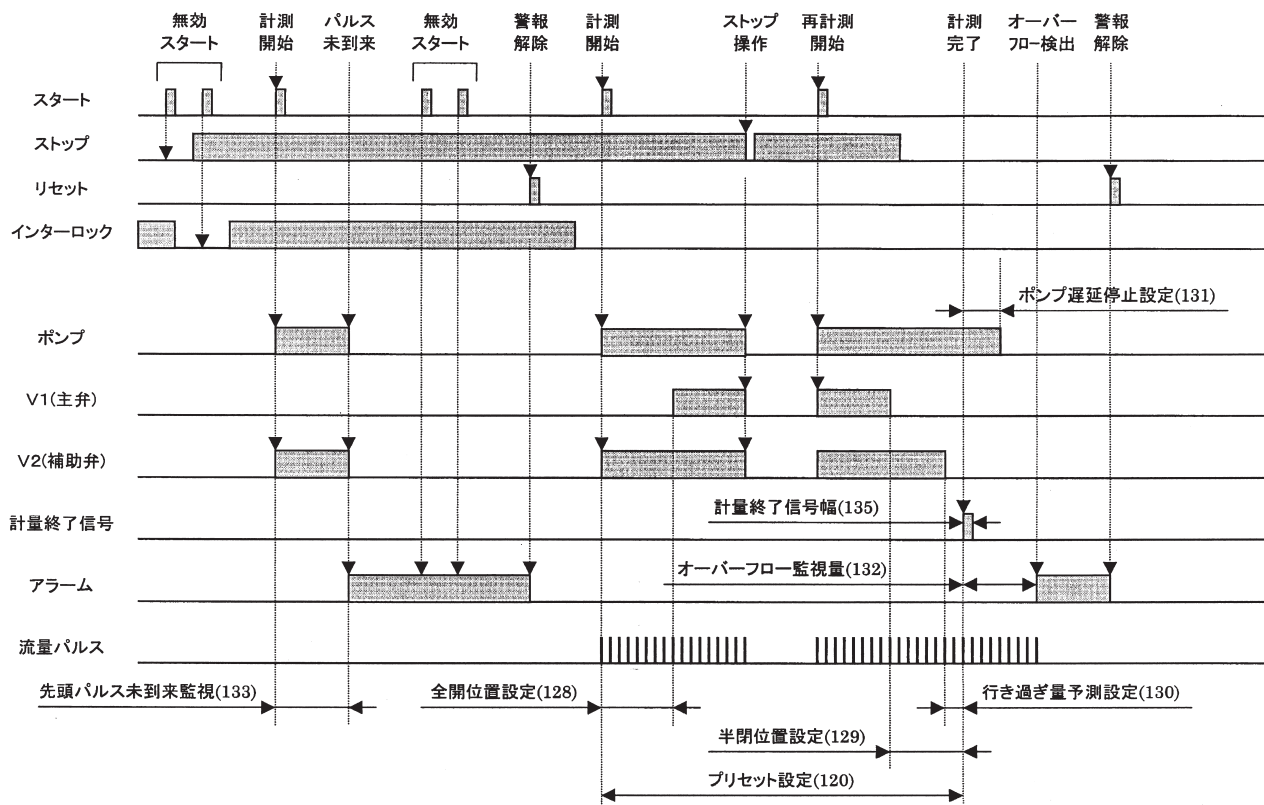
機能項目		内 容		備 考
入 力	パルス入力	入力周波数	0～1kHz	リードスイッチ、マイクロスイッチ等の接点パルスは最大周波数：10Hz
		最小パルス幅	75μs	
		パルス仕様	電圧パルス、接点パルスおよび2線式電源供給形、3線式電源供給形などの各種流量計発信器	内部スイッチにて設定
		パルス波高値	2.4V ^{P-P} ～24V ^{P-P}	
	センサ電源	DC12VまたはDC24V 150mA以下		
外部リモート入力	入力仕様	無電圧接点またはオープンコレクタ コモン印加電圧：DC5～30V (内部のジャンパ設定により、本器よりDC24Vの印加が可能です)	外部端子台への信号入力で、リモート制御可能	
		入力信号		スタート、ストップ、リセット、インターロック
	接点定格	DC30V、20mA、内部と絶縁		
出 力	定量弁出力	出力信号	V1 (主弁) V2 (補助弁)	パラメータで1段/2段開閉動作の設定可能
		出力点数	2点	
		信号性状	SSR有電圧出力 出力電圧：電源電圧 出力電流：最大1A	
	ポンプ出力	出力信号	ポンプ制御出力 (遅延停止機能有)	
		出力点数	1点	
		信号性状	フォトモスリレー接点出力 (AC-DC200V、550mA、内部と絶縁)	
	計量終了出力	出力信号	計量終了ワンショット信号または、計量中状態信号	
		出力点数	1点	
		信号性状	フォトモスリレー接点出力 (AC-DC200V、550mA、内部と絶縁)	
	パルス出力	出力信号	係数補正演算後単位パルス信号	パラメータで設定可能
		出力点数	1点	パラメータで分周設定可能 スイッチ変更で電圧パルス可能
		信号性状	・オープンコレクタ (DC30V、300mA、内部と非絶縁) ・電圧パルス (波高値9～13V ^{P-P} 、浮き電圧1V以下)	
		パルス幅	0.2ms、10ms、50ms、100ms	パラメータで選択可能
		分周	1000/1、100/1、10/1、1/1 1/10、1/100、1/1000、1/10000	
	警報出力	出力点数	1点 (異常時 ON)	パラメータで出力要因の選択と出力条件の設定可能
信号性状		フォトモスリレー接点出力 (AC-DC200V、550mA、内部と絶縁)		
表示内容	出力要因	瞬時流量上限オーバー、瞬時流量下限オーバー パルス出力デューティ90%オーバー、パルス未到来 オーバーフロー、電源断検知、パラメータNG、 CPU NG、ROM NG、RAM NG		
	計量計測値 (8桁)	* 1	前面キー操作で表示切替可能 (* 1は上段、* 2は下段、* 3は上下に表示されます)	
	プリセット設定値 (5桁)	* 2		
	トータル計測値 (8桁)	* 2		
	入力瞬時流量 (7桁)	* 2		
アラームコードNo. (2桁)	* 2			
パラメータ内容 (8桁)	* 3			
通信	入力	プリセット設定	RS232CまたはRS485で通信を実施 詳細は、4Y-13483Fを参照ください	
	出力	プリセット設定 (設定更新確認用) 今回計測値、トータル計測値、 計測の状態 (待機中・計測中・異常中)		
バックアップ	EEPROM使用	書替回数10000回まで、書換後10年以上のデータ保持可能	書替は、パラメータ変更時と電源OFF時のみ実施	
ブザー	オペレーション及びアラーム用ブザー内蔵			
電源	AC90～242V; 50/60Hz			
消費電力	15W (AC100V時)		定量弁駆動電源を除く	
質量	3.0kg			
周囲温度	0～50℃			
周囲湿度	30～85%RH (結露しないこと)			
塗装色	前面 : ブラック (マンセルN-1、2) 本体・ベゼル: クリーム (マンセル5Y7/1)			

各部の名称

前面パネル図



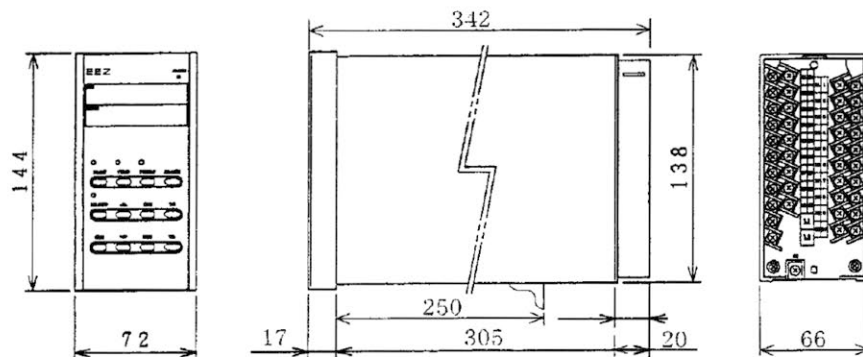
制御タイムチャート



形式コード

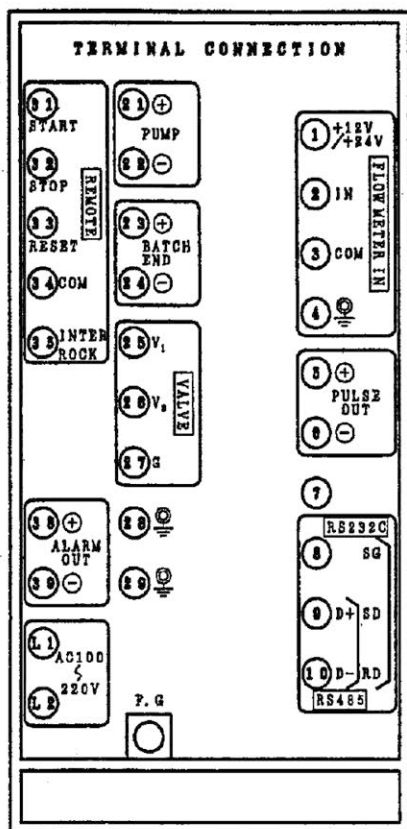
基本形式	電源	パルプ制御	設定方式	パルス未到来監視	計量終了信号	パルス再発信	スケアラ	2段開設定	オーバーフロー監視	内容
EEZ30										プリセットカウンタ
	Y									90~242V AC±10% 50/60Hz
		-								-
			A							1段開閉
			B							2段開閉
				A						手動設定
				B						リモート設定・読み出し (RS232C通信)
				C						リモート設定・読み出し (RS485通信)
					A					あり
					X					なし
						A				あり
						X				なし
							U			オープンコレクタ出力
							V			電圧パルス出力
							X			なし
								A		あり
								X		なし
									A	あり (2段開閉制御の時のみ付加可能)
									X	なし
									A	あり
									X	なし

外形寸法

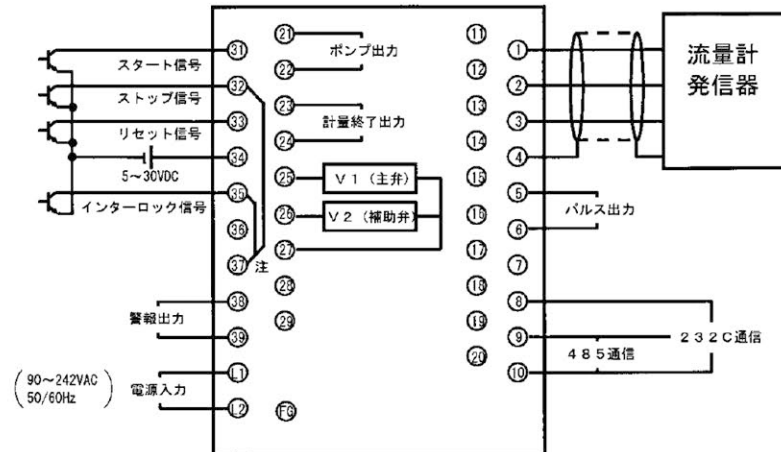


端子結線図

外部端子図



外部結線図



注) ③①～③⑤ 外部リモート信号使用時は、③②・③⑦および③⑤・③⑦のジャンパ線を取り外します。

●お問い合わせ先

トキコシステムソリューションズ株式会社 URL : <https://www.tokicosys.com/>

本社	〒210-0005 神奈川県川崎市川崎区東田町8 パレル三井ビル	TEL.050-3852-5428	関東第2支店	〒230-0051 神奈川県横浜市鶴見区鶴見中央3-9-27	TEL.050-3537-8787
静岡事業所	〒436-0082 静岡県掛川市淡陽13(エコポリス内)	TEL.050-3537-8188	中部支店	〒453-0856 愛知県名古屋市中村区並木1-239	TEL.050-3537-0866
北海道支店	〒063-0837 北海道札幌市西区発寒17条14-1086-40	TEL.050-3537-4465	関西支店	〒566-0035 大阪府摂津市鶴野2-3-15	TEL.050-3537-3503
東北支店	〒984-0001 宮城県仙台市若林区鶴代町3-22	TEL.050-3537-0924	中四国支店	〒731-0138 広島県広島市安佐南区祇園3-34-7	TEL.050-3537-4270
関東第1支店	〒337-0051 埼玉県さいたま市見沼区東大宮6-8-9	TEL.050-3537-9372	九州支店	〒812-0016 福岡県福岡市博多区博多駅南4-19-20	TEL.092-431-0803