

# GENERAL SPECIFICATIONS



GS-F6150-04

# 流量演算器

## 概要

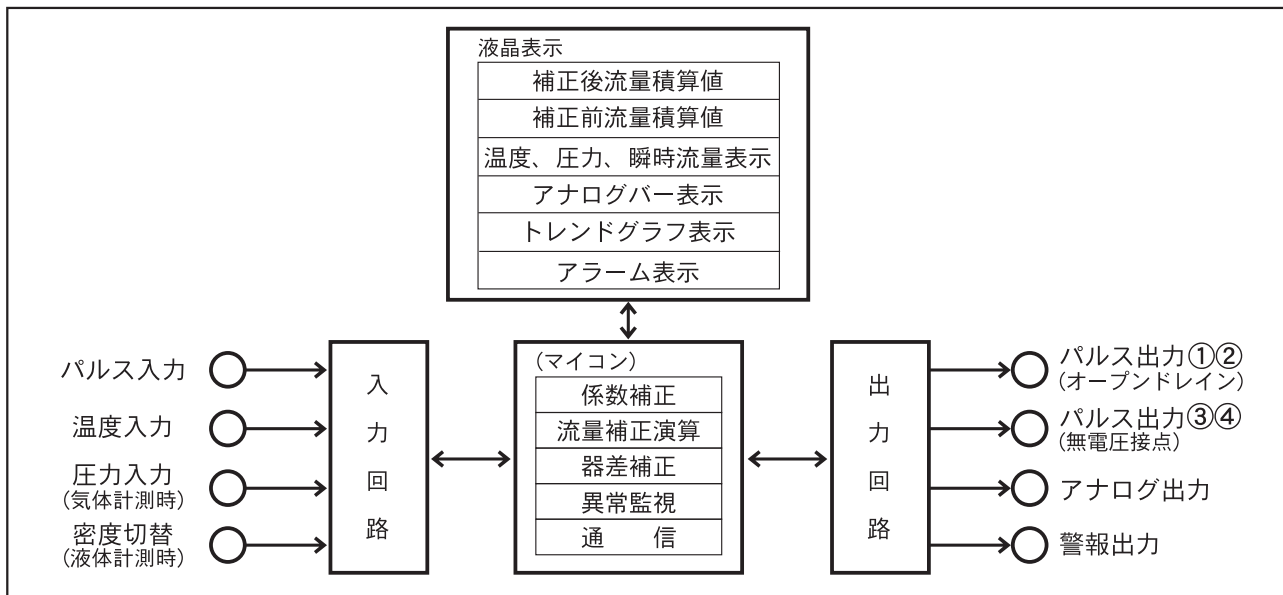
本流量演算器は温度、圧力などのプロセス信号を受けて、実用状態の流量を基準状態に換算した流量に補正演算し、パルス信号やアナログ信号として出力する多機能、高精度なインテリジェント計器です。また液体用流量計の器差補正機能により器差を限りなくゼロに近づけることができます。



## 特長

- 本機はマイコンを内蔵し、流量計のメータ定数、および温度、圧力、密度などの各種の演算パラメータを計器前面のキー操作で容易に設定できます。
- 入力パルス周波数が0～6000Hzと広範囲のため、多様なアプリケーションに対応できます。
- 流量計固有の器差特性を最大9区間の折線近似方式で、器差ゼロへのシフトができます。また演算精度は±0.05%と高精度です。
- 3.5型TF-T-LCDカラー表示器にて、演算結果の積算表示と、運転中の瞬時流量、温度、圧力値等を同時に表示することができます。また、表示を切り替えることにより、各種アラームメッセージ、パラメータ設定内容も確認できます。
- 流量の上、下段異常、制御演算異常などを検知する自己診断機能を持っていますので信頼性の高い計測ができます。
- 停電バックアップ機能がありますので、電源が切れても、流量計数値や設定データの保護ができます。

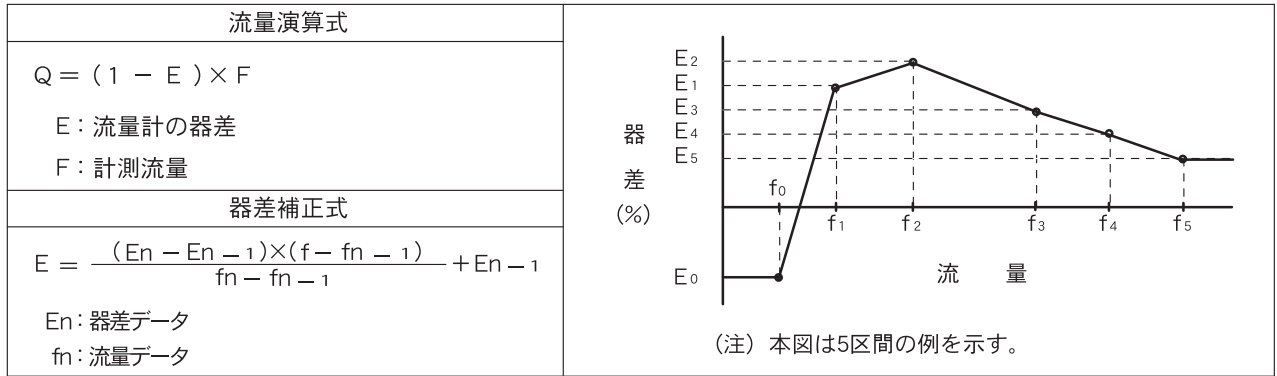
## 構成図



# 標準仕様

入 力	パルス入力	入力周波数	0～6000Hz		
		パルス波高値	2.4～30.0V <sup>P-P</sup>		
		入力インピーダンス	10kΩ以上		
	温度入力	入力信号	Pt100Ω(3線式) (JIS '87、'97) JPt100Ω(3線式)	4～20mA(入力インピーダンス：250Ω) 1～5V(入力インピーダンス：1MΩ)	
		温度範囲	－50～250℃	－200～650℃	
力	圧力入力	入力信号	4～20mA (入力インピーダンス：250Ω) 1～5V (入力インピーダンス：1MΩ)		
		圧力範囲	－0.1～20MPa		
	外部密度切替入力	入力信号	無電圧接点またはオープンコレクタ (接点定格DC30V、20mA) コモン端子にDC5～30V印加 内部回路と絶縁		
出 力	パルス出力	出力信号	非補正流量、補正流量		
		出力点数	4点 (オープンレイン/電圧パルス2点、フォトリレー(無電圧/有電圧接点2点))		
		信号性状	オープンドレイン (出力容量DC30V、300mA) フォトリレー (出力容量AC/DC200V、500mA) 電圧パルス (波高値9～13V <sup>P-P</sup> 浮き電圧1V以下)		
		生パルス出力	電圧パルス/オープンドレイン 1点		
		パルス幅	0.2ms、0.6ms、1.0ms、50ms、100ms		
		スケーリング	1000/1、100/1、10/1、1/1 1/10、1/100、1/1000、1/10000		
	力	アナログ出力	出力信号	非補正流量、補正流量、温度、圧力いずれか1点	
			性状信号	DC1～5V	DC4～20mA
			負荷抵抗	100kΩ以上	0～500Ω
			応答時間	0.4～60.0秒 (0.4秒単位)	
			D/A変換精度	±0.15%	
		警報出力	出力信号	流量上限異常、制御演算異常など	
			信号性状	無電圧接点/オープンドレイン/電圧パルス (出力容量AC/DC200V、500mA) 内部回路と絶縁	
演算機能		係数補正演算 (0.0001～1.9999) 温度補正演算(JIS K2249)、LPG温度補正(JIS K2240) 温度補正演算(一般2次式)、温度圧力補正演算(ボイルシャルルの式) 器差補正演算(9区間折線近似)			
表示内容		補正流量積算値、非補正流量積算値 非補正瞬時流量/非補正瞬時流量アナログバー 補正瞬時流量/補正瞬時流量アナログバー 温度値/温度アナログバー、圧力値/圧力アナログバー トレンドグラフ、アラーム来歴表示、状態表示、直近のアラーム表示 アラーム発生等のポップアップメッセージ、パラメータ内容			
演算精度		温度補正演算 ±0.075% RD 温度圧力補正演算 ±0.2% RD (条件により異なる場合があります) 器差補正演算 ±0.05% RD			
電源		AC90～242V；50/60Hz			
消費電力		15W (AC100V時)			
質量		約2.0kg			
動作温度		－10～50℃			
保存温度		－20～60℃			
周囲湿度		20～90%RH (結露しないこと)			
塗装色		クリーム (マンセル5Y7/1)			

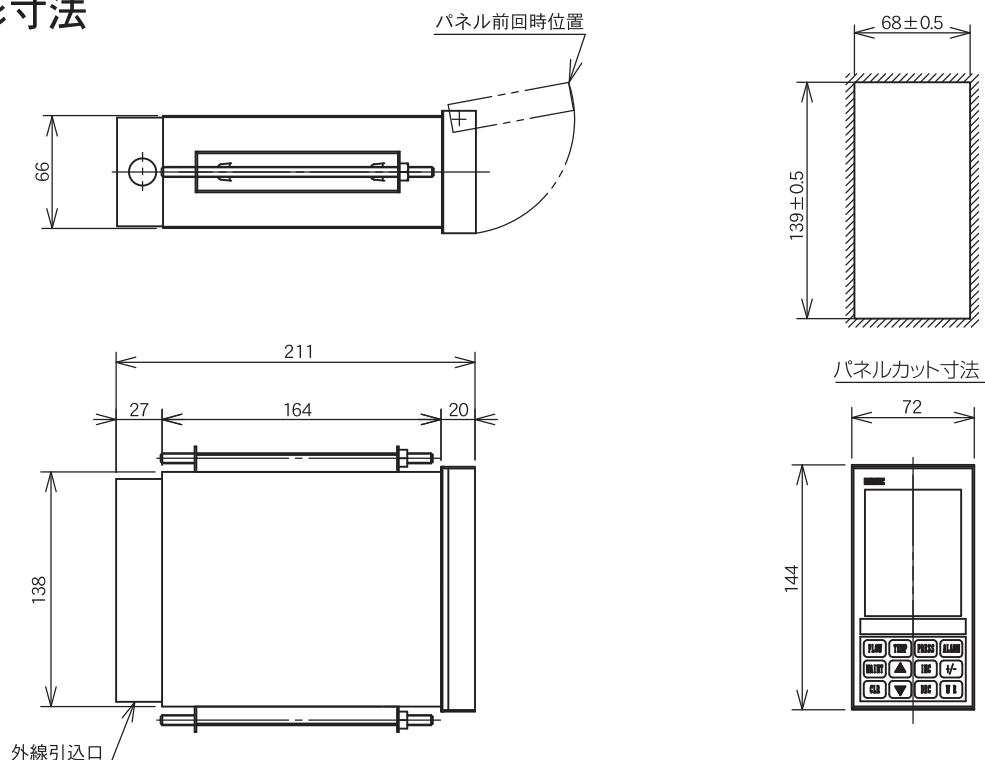
**器差補正機能** : 流量計の器差曲線を最大9区間で分割し、流量の一次式で近似することにより、器差0%に近づけるよう補正。



## 形式コード

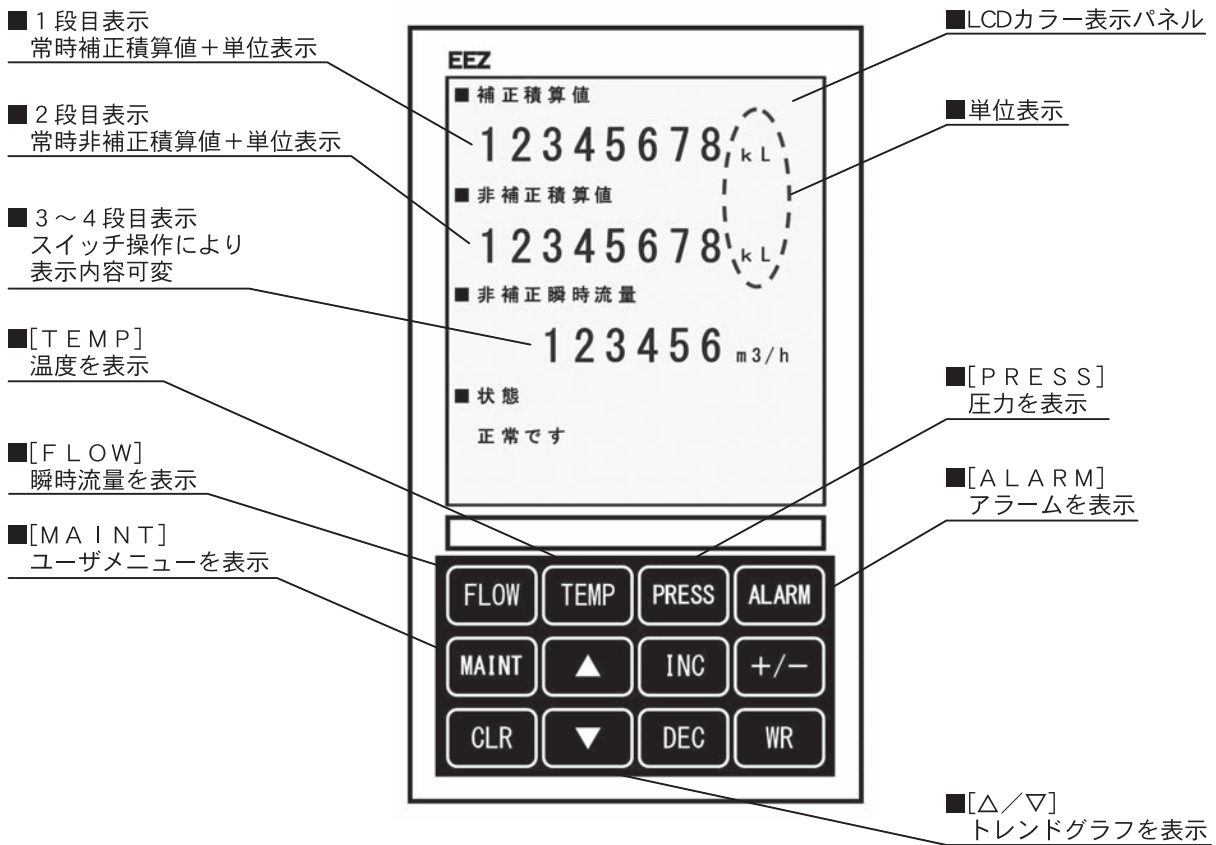
1	2	3	4	5	6	7	8	9	10	11	12	内 容	
E	E	Z	1	1								流 量 演 算 器	
電	源	源	Y									90~242 V AC 50/60Hz	
												常に- (ハイフン)	
演 算 式							C					温 度 補 正	原 油 (JIS K2249)
							F						燃 料 油 (JIS K2249)
							L						潤 滑 油 (JIS K2249)
							G						L P G (JIS K2240)
							S						非JIS流体 (一般2次式)
							W					温 度 ・ 圧 力 補 正	ボ イ ル シ ャ ル ル
器 差 補 正							X					な し	
							A					あ り	
密 度 切 換							X					な し	
							A					あ り	
パ ル ス 出 力							X					な し	
							A					あ り	
ア ナ ロ グ 出 力							B					4 ~ 20mA	
							E					1 ~ 5V	
							X					な し	

## 外形寸法

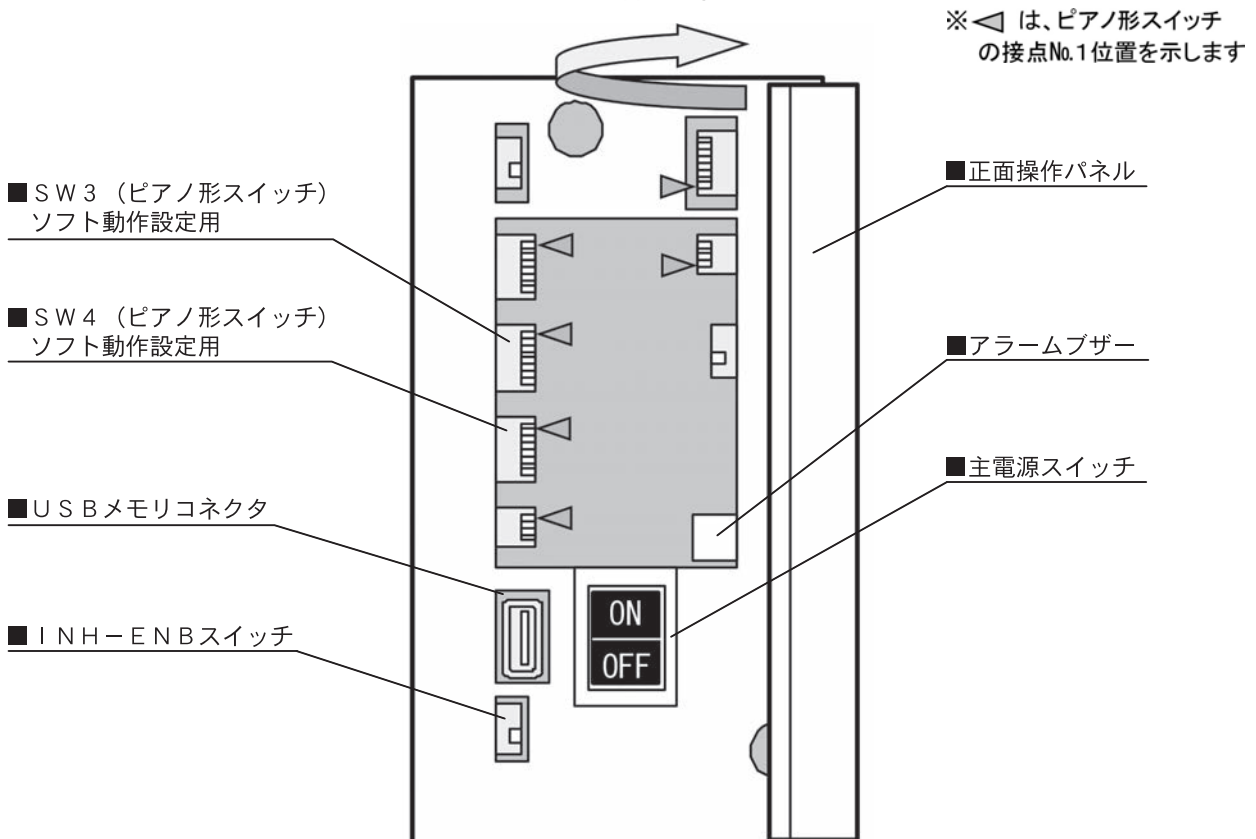


# 各部の名称

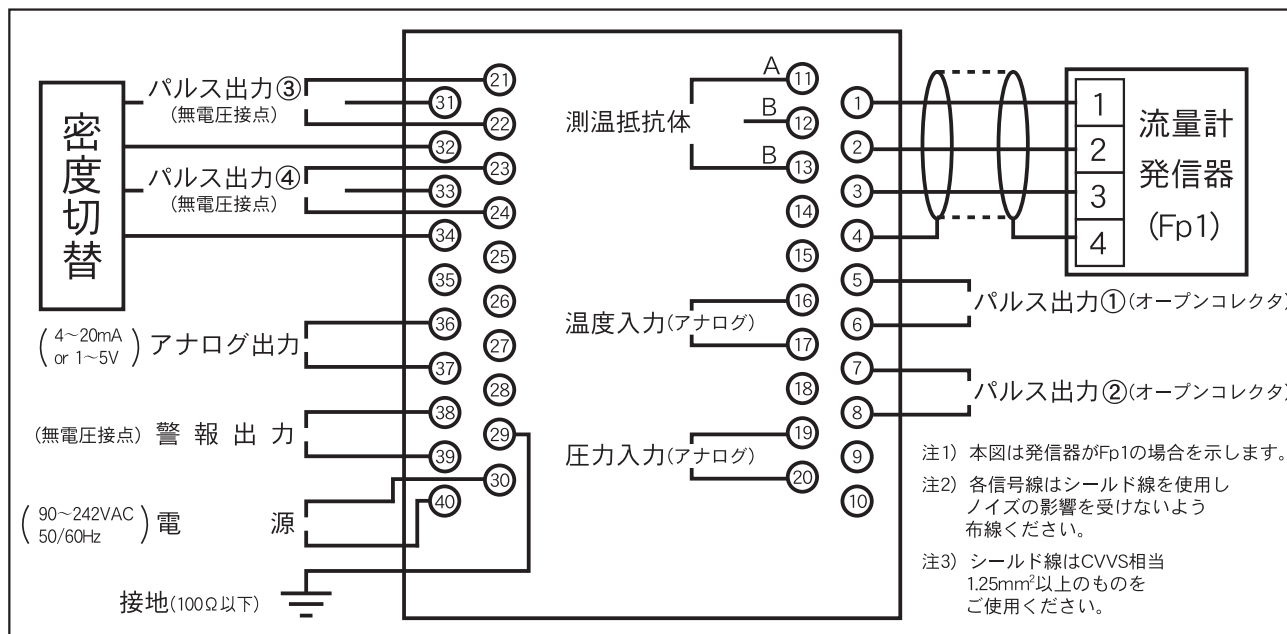
## 正面操作パネル



## 内部操作パネル



# 端子結線図 : 詳細は取扱説明書ご参照願います。



## ご照会の際のお願い : 下記の仕様をご明示ください

No.	項目	内容							
1	適用流量計	形式: <input type="text"/> (最大流量 <input type="text"/> m <sup>3</sup> /h)							
2	入力パルス	単位: <input type="text"/> L/P、発信器形式: <input type="text"/> ( <input type="checkbox"/> 2線式、 <input type="checkbox"/> 3線式 )							
3	温度補正	基準温度: <input type="text"/> °C、補正幅: <input type="text"/> ~ <input type="text"/> °C							
		演算式: <input type="checkbox"/> 原油、 <input type="checkbox"/> 燃料油、 <input type="checkbox"/> 潤滑油、 <input type="checkbox"/> LPG、 <input type="checkbox"/> 非JIS、 <input type="checkbox"/> ボイルシャルル							
4	圧力補正	温度入力: <input type="checkbox"/> 測温抵抗体 (Pt)、 <input type="checkbox"/> 測温抵抗体 (Jpt)、 <input type="checkbox"/> 4 ~ 20 mA、 <input type="checkbox"/> 1 ~ 5 V							
		基準圧力: <input type="text"/> MPa、補正幅: <input type="text"/> ~ <input type="text"/> MPa							
5	器差補正	圧力入力: <input type="checkbox"/> 4 ~ 20 mA、 <input type="checkbox"/> 1 ~ 5 V圧縮係数: <input type="text"/>		<input type="checkbox"/> あり、 <input type="checkbox"/> なし					
		密度切替		<input type="checkbox"/> あり、 <input type="checkbox"/> なし					
6	標準単位	流量積算値 (補正前): <input type="checkbox"/> L <input type="checkbox"/> kL <input type="checkbox"/> m <sup>3</sup>							
		流量積算値 (補正後): <input type="checkbox"/> L <input type="checkbox"/> kL <input type="checkbox"/> m <sup>3</sup> <input type="checkbox"/> g <input type="checkbox"/> kg <input type="checkbox"/> t							
		瞬時流量: <input type="checkbox"/> L/min <input type="checkbox"/> L/h <input type="checkbox"/> m <sup>3</sup> /h							
7	パルス出力	No.1		No.2		No.3		No.4	
		単位: L/P		L/P		L/P		L/P	
8	アナログ出力	内容: <input type="checkbox"/> 補正前 <input type="checkbox"/> 補正後		内容: <input type="checkbox"/> 補正前 <input type="checkbox"/> 補正後		内容: <input type="checkbox"/> 補正前 <input type="checkbox"/> 補正後		内容: <input type="checkbox"/> 補正前 <input type="checkbox"/> 補正後	
		信号: <input type="checkbox"/> 4 ~ 20mA (at <input type="text"/> m <sup>3</sup> /h) <input type="checkbox"/> 1~5 V (at <input type="text"/> m <sup>3</sup> /h)		流量: <input type="checkbox"/> 補正前 <input type="checkbox"/> 補正後					
9	警報出力	流量		温度		圧力			
10	供給電源								

\* ご使用前に必ず「取扱説明書」をよくお読みのうえ、正しくご使用ください。  
 \* 記載内容は予告なしに変更する場合がありますのでご了承ください。

### ●お問い合わせ先

トキコシステムソリューションズ株式会社 URL : <https://www.tokicosys.com/>

本社	〒210-0005 神奈川県川崎市川崎区東田町8 パール三井ビル	TEL.050-3852-5428	関東第2支店	〒230-0051 神奈川県横浜市鶴見区鶴見中央3-9-27	TEL.050-3537-8787
静岡事業所	〒436-0082 静岡県掛川市淡陽13(エコボリス内)	TEL.050-3537-8188	中部支店	〒453-0856 愛知県名古屋市中村区並木1-239	TEL.050-3537-0866
北海道支店	〒063-0837 北海道札幌市西区発寒17条14-1086-40	TEL.050-3537-4465	関西支店	〒566-0035 大阪府摂津市鶴野2-3-15	TEL.050-3537-3503
東北支店	〒984-0001 宮城県仙台市若林区鶴代町3-22	TEL.050-3537-0924	中四国支店	〒731-0138 広島県広島市安佐南区祇園3-34-7	TEL.050-3537-4270
関東第1支店	〒337-0051 埼玉県さいたま市見沼区東大宮6-8-9	TEL.050-3537-9372	九州支店	〒812-0016 福岡県福岡市博多区博多駅南4-19-20	TEL.092-431-0803