

GENERAL SPECIFICATIONS



GS-M1304-02

ガス供給設備用 SCR50S 直動形ガバナユニット

概 要

直動形ガバナユニットは、都市ガス供給システムの小形化を図り、ガバナ用地の大幅な縮小を可能にした装置です。

ユニットの心臓部であるガバナには、応答性、制御性に優れた直動形ガバナを使用しているため、特定地区用や空調関係など専用の用途で低圧から中間圧迄のガス供給に最適です。



東京ガス（株）殿との共同開発品

特 長

- 設置スペースの縮小化
ユニット化し、コンパクトにしたことにより設置スペースを大幅に縮小することができます。
- 使いやすいユニット構造化
ユニットはコンパクトながら遮断弁・安全器・圧力記録計など、ガスの維持、供給管理に必要な機能が装備されています。
- 優れた制御性・応答性
出口圧力補正機構に付加したブーストバルブの調整により、外部から使用条件に合わせて最適な流量特性を得ることができます。
さらに直動形ガバナを使用したため応答性に優れ、急激な負荷変動に対しても安定した制御を行います。
- 広い流量レンジ
ブーストカップを設けたことにより、低流量域の落ち込みがなく、最大流量まで広い範囲で有効に使用することができます。
- 弁開度指示計付
直動ガバナに弁開・弁閉を確認出来る開度指示計を付加したことにより、運転開始時の誤操作を防止でき安全性が向上しました。
- 簡単な構造でメンテナンスが容易
ガバナはアクチエータ部と弁部だけで構成されているため構造が簡単です。また内機部品はアクチエータ部ごと外部へ取出すことが可能でメンテナンスが容易です。

種類

用途	圧力	ユニットの種類	出口圧力
地区用	中圧B→低圧	SCR50S BLシングルユニット	2.3 ± 0.1 kPa 1.4 ~ 2.3 kPa
専用	中圧B→低圧	SCR50S BLシングルユニット	
		SCR50S BLダブルユニット	
	中圧B→中間圧	SCR50S BLMシングルユニット	10 ~ 30 kPa
		SCR50S BLMダブルユニット	

標準仕様

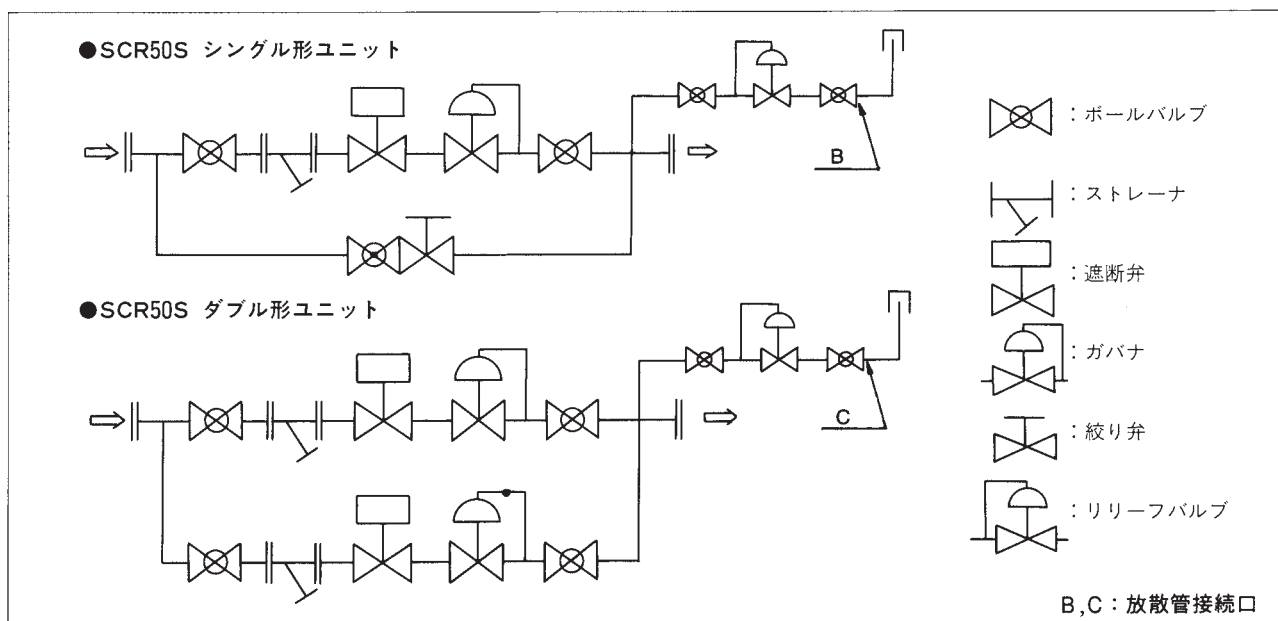
使用流体	都市ガス、天然ガス、LPガスなど
流体温度	0~40℃
周囲温度	-10~50℃
最高使用圧力	0.3MPa
設置場所	屋内
接続口径	入口側 100A(4B) 出口側 100A(4B)
フランジ規格	JIS 10 K FF
放散管接続口	R 3/4 (PT 3/4 オス)
容量	600m³/h [normal] [入口圧力:0.15 MPa、 設定圧力: 1.4 ~ 30 kPa、比重:0.65、(空気:1.0)]
圧力設定範囲	BL地区用 2.3 ± 0.1 kPa 重錘式 BL専用 1.4 ~ 2.3 kPa スプリング式 BLM専用 10 ~ 30 kPa スプリング式
	(注)下記の種類の圧力設定範囲も製作可能です。 1.8 ~ 2.8 kPa (黄) 2.5 ~ 5.0 kPa (青) 4.0 ~ 8.0 kPa (茶) 7.0 ~ 10 kPa (緑)
材質	主要機器本体: FCD、FCMB 主要配管: STPG370 フランジ: SF390、SS400
ストレーナ	100メッシュ 材質 SUS304
塗装色	シルバー (配管部)

●能力(容量) [比重 0.65(空気1.0)]

下表は流速・圧力損失・騒音値等考慮をしていないユニット単位としての最大容量値です。実際の設計に際しては、諸々の条件を考慮した流量値で計画下さい。

●最大流量(m³/h[normal])		
一次圧力 (MPa)	設定圧力区分(kPa)	
	2.3	20
0.06	410	360
0.10	630	590
0.15	760	740
0.18	890	860
●標準設計流量(m³/h[normal])		
中圧B仕様	330	290

ユニット系統例



SCR50S ガバナ

作動原理

●二次側に負荷がない場合（締切時）

需要が低下すると、二次圧力 P_2 がダイヤフラムをバネに抗して押し上げ、ディスクがシート部を締切り閉止する。この状態では二次圧力 P_2 、ベロフロム室圧力 P_b 、ディスク背面圧 P_3 は等しく $P_2 = P_b = P_3$ となる。

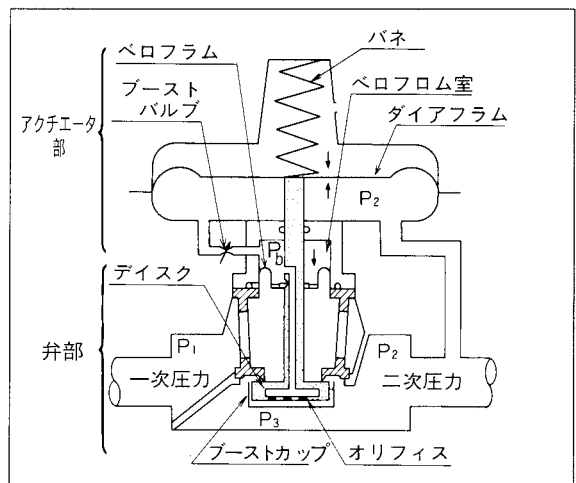
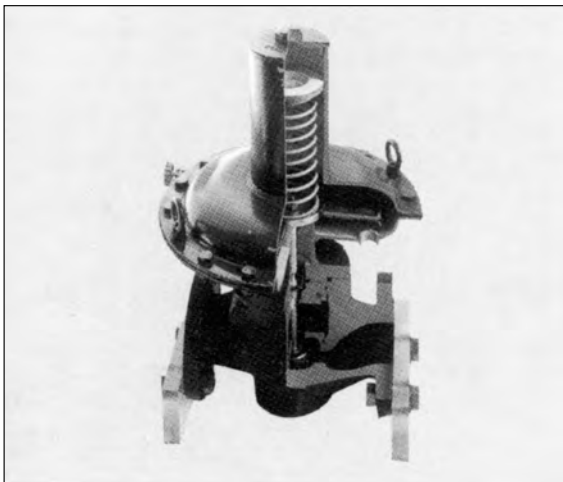
●二次側に負荷がある場合

需要が発生し、二次圧力が下がると、バネがダイヤフラムを押し下げディスクを開方向に動かしガスが流れる。この時、プーストカップよりオリフィスを通して取り込まれたベロフロム室圧力 P_b は、ディスク背面圧 P_3 より高くなり差圧分 ($P_b -$

P_3) の力がバネに加算されて、ディスクを開方向に動かす。一方、二次圧力 P_2 はダイヤフラムを押し上げ、ディスクを閉方向に動かし、バランスした所で安定する。

この時、プーストバルブを動かして P_b 圧力を変化させれば二次圧力とのバランス位置を変更ことができ、系の条件に合った最適な負荷特性を得ることができる。

又、二次圧力が上がった場合は、逆の動作をして、ディスクを閉方向に動かしバランスした所で安定する。



特長

●コンパクトな構造

アクチュエータ部と弁部だけで構成され、弁内機部品はアクチュエータ部ごと外部へ取出し可能で、分解、組立が容易で熟練を要しない。

●流量特性の調整が可能

プーストバルブにより使用条件に合せた最適な特性を得ることができる。

●広い流量レンジで使用可能

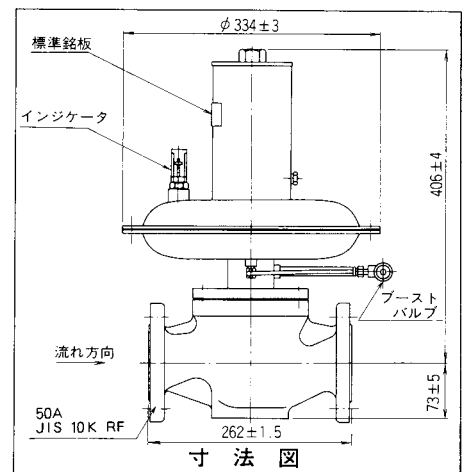
プーストカップにより、低流量域での特性落込がなく、低流量から最大流量まで広い流量レンジを得ることができる。

●適用範囲が広い

直動式本来の応答性の良さとプーストバルブ、プーストカップによる静特性の向上により、地区から専用まで用途範囲が広い。

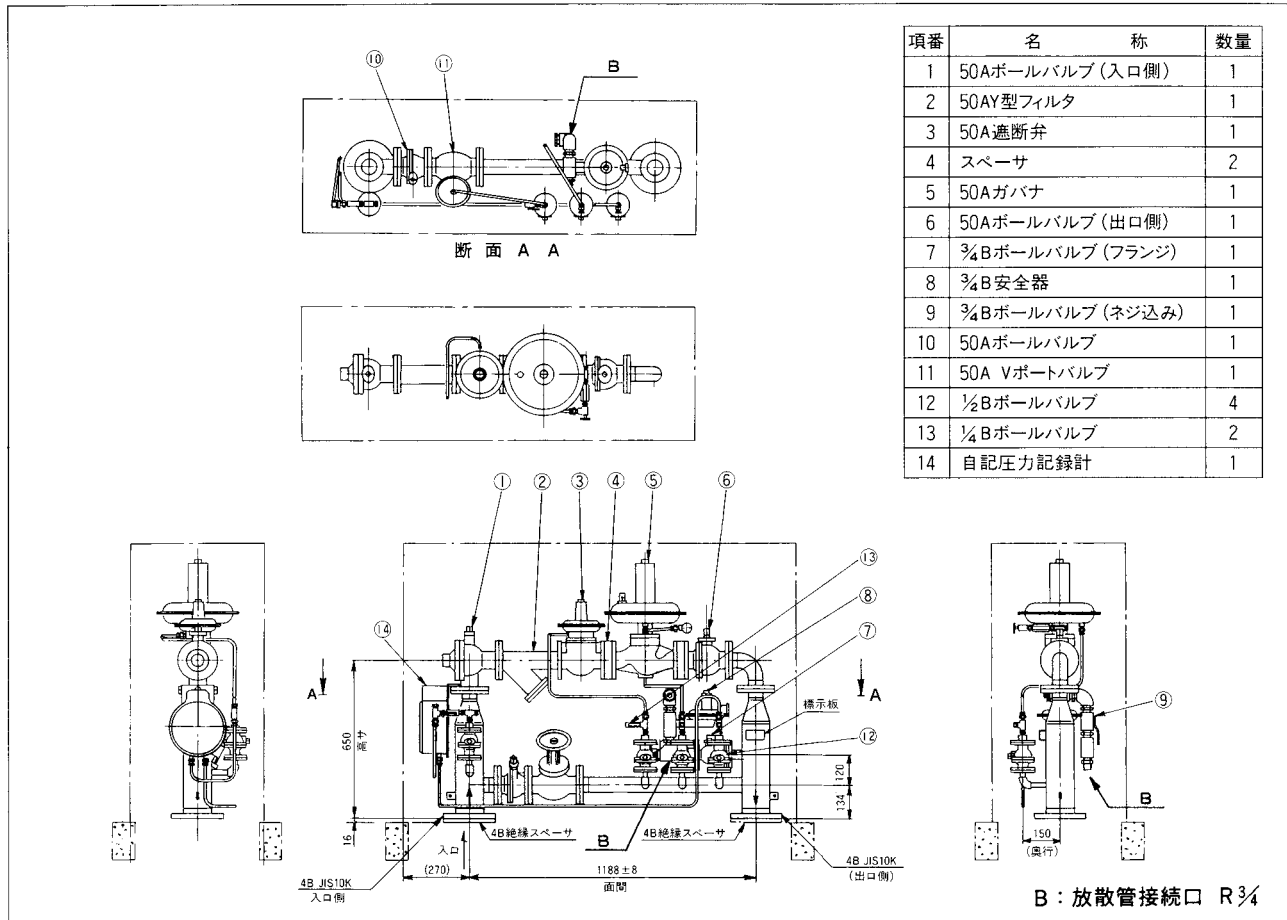
標準仕様

適用流体	都市ガス、天然ガス、LPガスなど
接続口径	50A(2B)
フランジ規格	JIS 10 K RF
流体温度	0 ~ 40℃
周囲温度	-10 ~ 50℃
最高使用圧力	0.3 MPa
圧力設定範囲	1.4 ~ 30 kPa (6種バネ交換)
設置場所	屋内
材質	ボディ: FCD450 ステム: SUS304 シート: ニトリルゴム
塗装色	グリーン (マンセル 10GY 4/6)

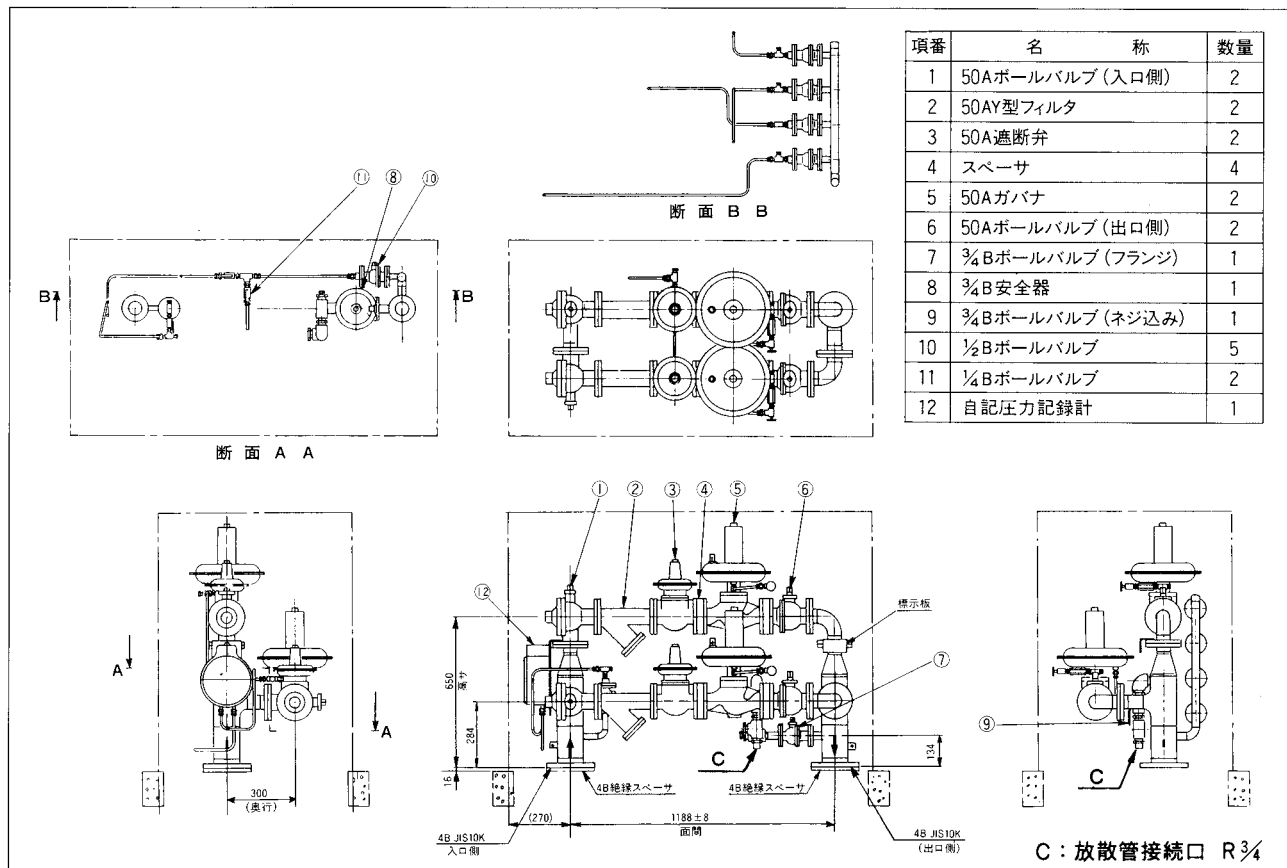


ユニット寸法例

●シングル形ユニット (概算質量: 210kg)



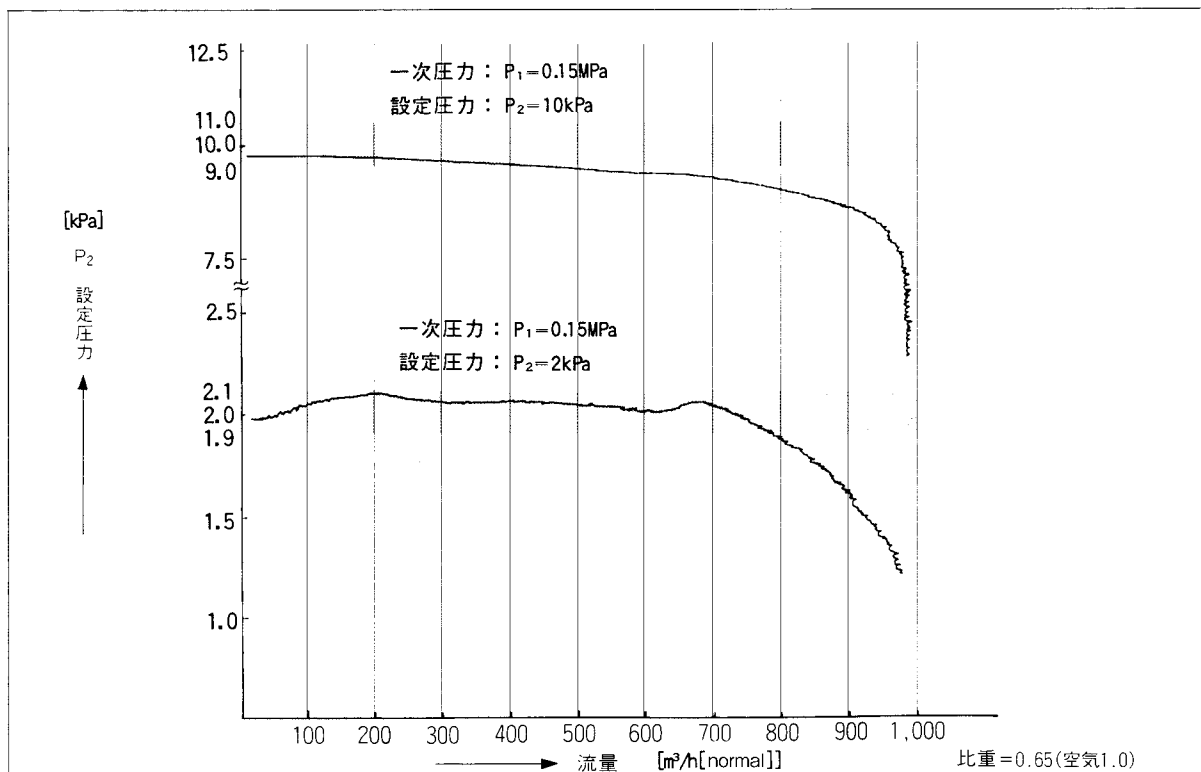
●ダブル形ユニット (概算質量: 300kg)



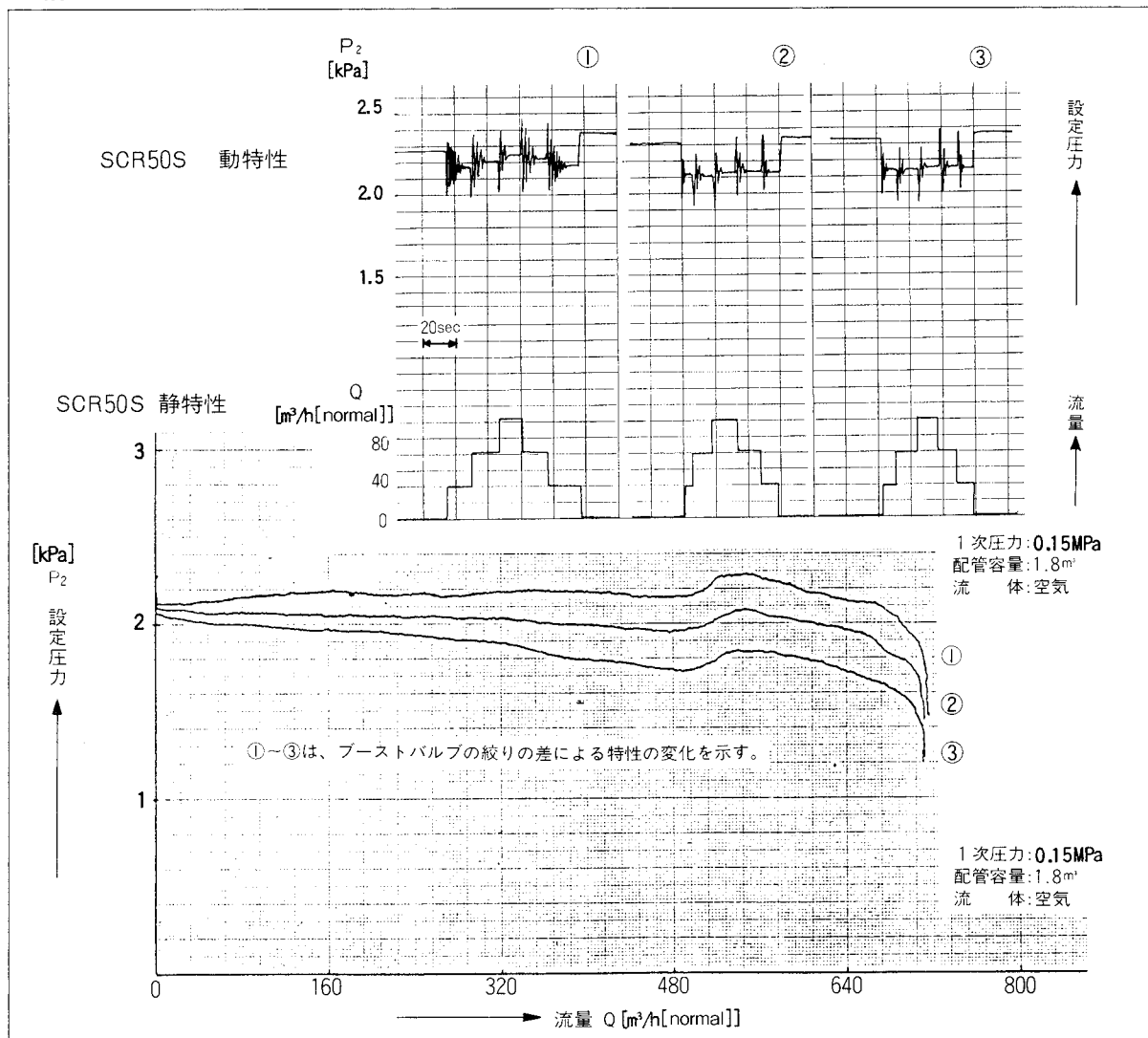
特性例

下記の各特性値は、実験室の限られた条件下での値です。実用の場合には、数値が変わりますので、大まかな目安値としてご参照ください。

●流量特性



●静・動特性



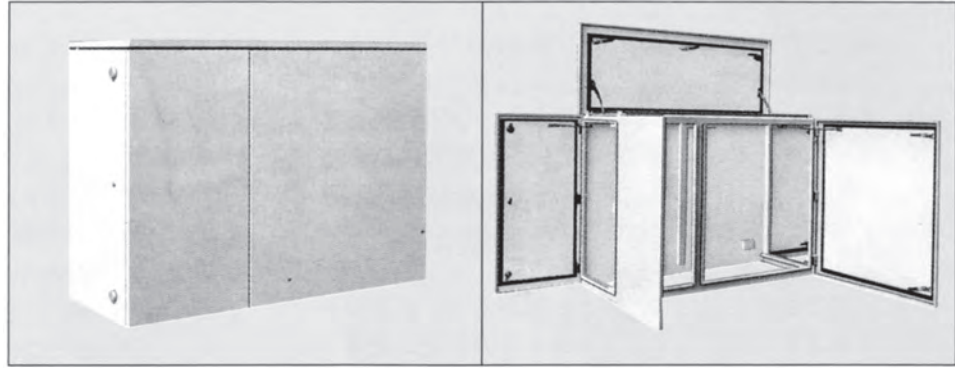
関連機器

ユニット収納ボックス

アルミ板製、防音・密閉構造の屋外設置形で、前面、天井部、右、左側面の4カ所が開閉でき内部機器のメンテナンスを容易に行うことができます。

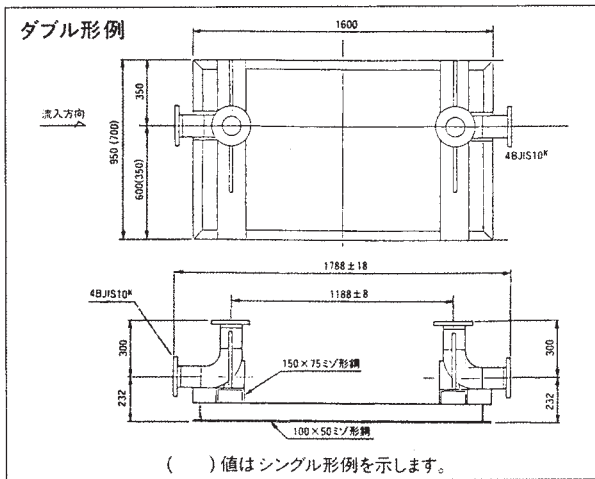
寸法

形状	巾 (cm)	高さ (cm)	奥行 (cm)	質量 (kg)
シングル形	177	129	0.73	100
ダブル形	177	130	0.99	125



屋内設置用取付架台

ユニットを自律するための各種架台も、ご希望により製作いたします。



可変絞り流量計

ガバナを流れる負荷流量をつかむための管理用流量計です。需要量に応じ絞り比を可変させ、最適な差圧を選択して広い範囲の流量計測を行うことができます。



標準仕様

口 径	(50A) 80A、100A、(150A)
接 続	ウエハー形 (Oリング パッキング式)
最高使用圧力	0.99 MPa
最大差圧	10 kPa

() は受注生産品

*ご使用前に必ず「取扱説明書」をよくお読みのうえ、正しくご使用ください。
*記載内容は予告なしに変更する場合がありますのでご了承ください。

●お問い合わせ先

トキコシステムソリューションズ株式会社

本社 〒210-0005
神奈川県川崎市川崎区東田町8番地 パレール三井ビル
TEL.050-3852-5280

<https://www.tokicosys.com/>