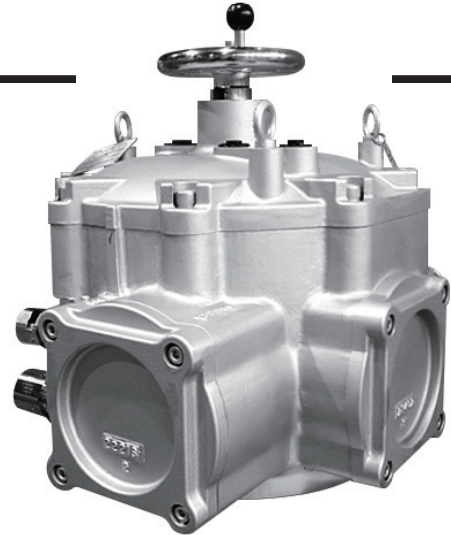


GENERAL SPECIFICATIONS

R108型 ガバナ遠隔圧力設定器 リモートセツタ



GS-M1502-04



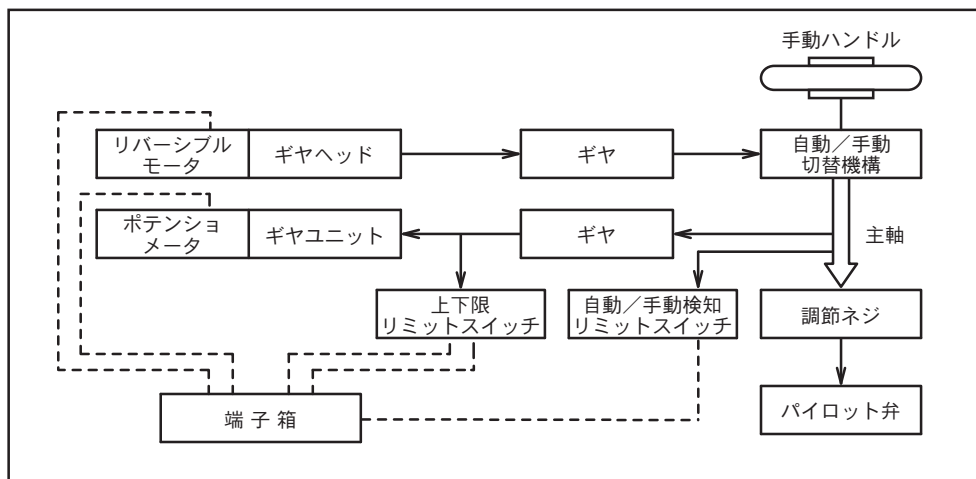
概要

リモートセツタは、パイロット式圧力制御弁（ガバナ）の圧力設定部であるパイロット弁に装着され、有線あるいは無線信号により、遠隔地からガバナの設定圧力を操作するものです。

特長

- 適用範囲が広い
都市ガスの供給圧力に応じ、あらゆるパイロット弁との接続が可能です。
また、パイロット弁ごとに任意の設定圧力範囲の制御が可能です。
- 作動規制用のリミットスイッチ付
万一電気回路、モータのトラブルが発生した場合でもリミットスイッチにより上下限圧力の作動規制ができます。
- 供給管理が容易
都市ガスの消費パターンに合わせ供給圧力を遠隔制御できるため、適正な供給圧力管理が容易にできます。したがって、深夜など供給量の少ない時間帯には供給圧力を下げられるため、安全システムとしても効果があります。
- 手動操作も可能
停電時クラッチ切替により、手動操作ができます。
- ポテンシオメータの抵抗値信号を電流値に変換し指示計、記録計に指示記録させることにより、実際の供給圧力として読み取ることができます。

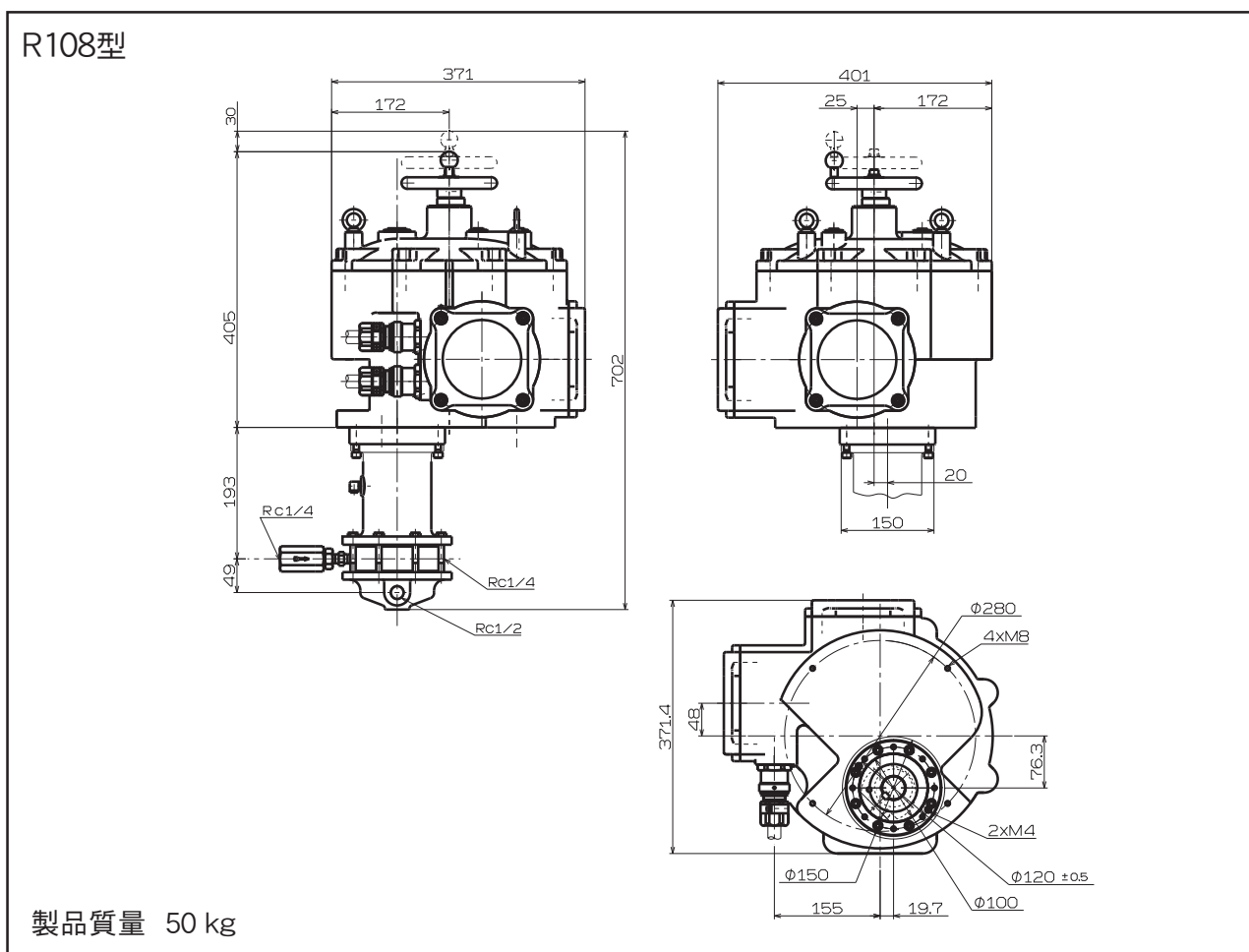
構成図



標準仕様

モータ電源	AC100V 50/60Hz 電流：0.7A AC200V 50/60Hz 電流：0.35A
構造	耐圧防爆 (Exd II BT4)
設定速度	モータに付属する、ギヤヘッドにより段階的に変更可能
リミットスイッチ	接点定格 AC125V 10A/DO30V 10A
発信部	ポテンショメータ (抵抗値 0 ~ 1k Ω) 定格電力：3W (70℃)
上下限圧力設定	リミットスイッチ部調整ネジにより無段階調整可能
設置場所	屋内
周囲温度	-10 ~ 50℃
手動切替	ハンドル引上げ操作

外形寸法 (当社製PH2型パイロットを取り付けた場合を示します)



*ご使用前に必ず「取扱説明書」をよくお読みのうえ、正しくご使用ください。

*記載内容は予告なしに変更する場合がありますのでご了承ください。

●お問い合わせ先

トキコシステムソリューションズ株式会社

本社 〒210-0005
神奈川県川崎市川崎区東田町8番地 パラレル三井ビル
TEL.050-3852-5280

<https://www.tokicosys.com/>