

TOKICO

Actuating change

Comfortable

Rounded



NEOYELL

ガソリン計量機

明日へ向けて  
新たな価値を贈るエール

# NEOYELL

ネオイエル



ユーザビリティを追求し、ハイパフォーマンスな操作性を実現。  
視覚に訴えるスタイリッシュなフォルムは、  
多彩なシーンに調和し独創の輝きを放ちます。

誕生、NEOYELL (ネオイエル)。  
人に寄り添い、新たな価値を創り出し、  
SSを美しい進化へと導いていく。  
トキコシステムソリューションズが  
すべてのお客様に贈る計量機という名のエールです。



## 目次 Contents

### 機能と装備

Functions & Accessories

P04

### ラインナップ セルフサービス向け

Dispenser Lineup

P06

### ラインナップ フルサービス向け

Dispenser Lineup

P10

### 仕様

Specification

P14

## Lineup

# 44 Models

## Usability

使う側の気持ちに  
寄り添った設計に。

## Comfortable

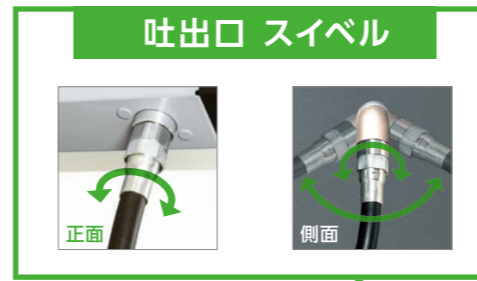
安全・快適を提供する  
機能や装備を搭載。

## Rounded

エッジに丸みを持たせ、  
柔らかな印象の形状。

# 機能と装備

表示器の高さやノズル掛けの形状など、ユーザーにとっての見やすさ、操作しやすさに配慮した設計です。充実したオプション機能や装備により、ニーズに合わせたカスタマイズができます。

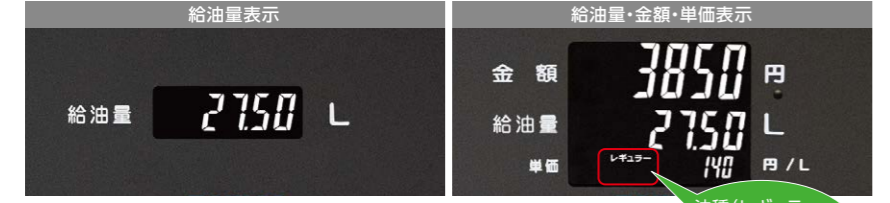


## ノズル



## 表示器

### 視認性向上



黒地に白文字の高コントラストな大型液晶を採用することで、鮮明な表示を実現しました。

油種(レギュラー・ハイオク・軽油・灯油)が給油時に表示されます。



表示器とPOS画面を縦に配置することで、ホースと干渉せずに表示確認や設定操作が行えます。



### ラインナップ セルフ/フルサービス向け



※G型・FL型・FF型の掲載写真はセルフ向け(ガソリン)です。フル向けは、ラッチ・パネが付属し、スプラッシュガードは付属しません。

FOR TRUCK 1台のトラックの2つのタンクに同時給油する際、合算表示/精算できます。

対象機種 GAQ4L GAQ4N GA22N-TT

合算表示器の表示例

給油量 2750 L 合算 5500 L 給油量 2750 L

ノズル② ノズル①+② ノズル①

計量機

トラック

## 各種装備

安心・安全・快適な給油をサポートする各種装備をご用意しています。



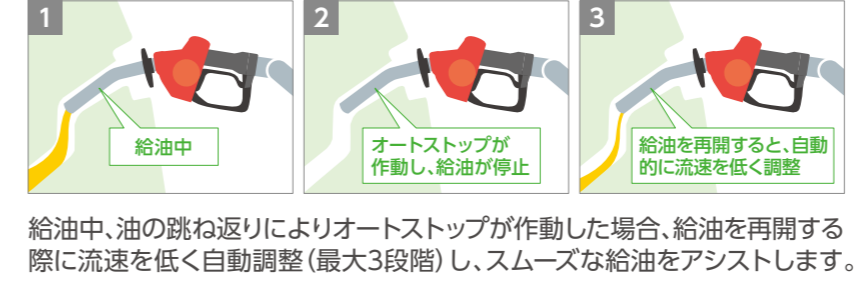
## メンテナンス

チェーンにより、前面板を開けたまま保持できるため、支えることなく容易に日常点検ができます。



## その他機能

### オートコントロール機能



### 水検知機能

万が一、給油時に水が混入した場合、給油を停止します。

### リトラクター機能



「反対側給油を行いたい」というニーズに応えました。給油口が離れていてもノズルがラクラク届きます。

※詳細な機能・装備の組み合わせは、仕様P14~15をご確認ください。

ラインナップ  
セルフサービス向け

for  
**SELF SERVICE**



2  
油種



セルフサービス向け **GA24L**

4	ノズル	4m	ホース長
2	表示器	*カラーホースはオプションとなります。	

2  
油種



セルフサービス向け **GA24N**

4	ノズル	3m	ホース長
2	表示器	*カラーホースはオプションとなります。	

3  
油種



セルフサービス向け **GA26L**

6	ノズル	4m	ホース長
2	表示器	*カラーホースはオプションとなります。	

3  
油種



セルフサービス向け **GA26N**

6	ノズル	3m	ホース長
2	表示器	*カラーホースはオプションとなります。	

1  
油種



セルフサービス向け **GAW2N**

2	ノズル	3m	ホース長
2	表示器		

1  
油種



セルフサービス向け **GAW1N**

1	ノズル	3m	ホース長
1	表示器		



1  
油種

セルフサービス向け				<b>GA02N</b>	
2	ノズル	3m	ホース長		
2	表示器				



1  
油種

セルフサービス向け				<b>GA01N</b>	
1	ノズル	3m	ホース長		
1	表示器				



1  
油種

FOR TRUCK  
合算表示機能

セルフサービス向け				<b>GAQ4L</b>	
4	ノズル	4m	ホース長		
6	表示器				



1  
油種

FOR TRUCK  
合算表示機能

セルフサービス向け				<b>GAQ4N</b>	
4	ノズル	3m	ホース長		
6	表示器				



1  
油種

セルフサービス向け				<b>GAD2N</b>	
2	ノズル	3m	ホース長		
2	表示器				



1  
油種

FOR TRUCK  
合算表示機能

セルフサービス向け				<b>GA22N-TT</b>	
2	ノズル	3m	ホース長		
6	表示器				



ラインナップ  
フルサービス向け

for  
**FULL SERVICE**



3  
油種



フルサービス向け		<b>GA44L</b>	
4	ノズル	4m	ホース長
6	表示器		

3  
油種



フルサービス向け		<b>GA44N</b>	
4	ノズル	3m	ホース長
6	表示器		

3  
油種



フルサービス向け		<b>GA26L</b>	
6	ノズル	4m	ホース長
2	表示器		

3  
油種



フルサービス向け		<b>GA26N</b>	
6	ノズル	3m	ホース長
2	表示器		

2  
油種



フルサービス向け		<b>GA24L</b>	
4	ノズル	4m	ホース長
2	表示器		

2  
油種



フルサービス向け		<b>GA24N</b>	
4	ノズル	3m	ホース長
2	表示器		



2  
油種

フルサービス向け **GA22L**

2	ノズル	4m	ホース長
4	表示器		



2  
油種

フルサービス向け **GA22N**

2	ノズル	3m	ホース長
4	表示器		



1  
油種

フルサービス向け **GA02N**

2	ノズル	3m	ホース長
2	表示器		



1  
油種

FOR TRUCK  
合算表示機能

フルサービス向け **GAQ4L**

4	ノズル	4m	ホース長
6	表示器		



1  
油種

FOR TRUCK  
合算表示機能

フルサービス向け **GAQ4N**

4	ノズル	3m	ホース長
6	表示器		



1  
油種

フルサービス向け **GA11L**

1	ノズル	4m	ホース長
2	表示器		



1  
油種

フルサービス向け **GA11N**

1	ノズル	3m	ホース長
2	表示器		



1  
油種

フルサービス向け **GA01N**

1	ノズル	3m	ホース長
1	表示器		



1  
油種

フルサービス向け **GAD2N**

2	ノズル	3m	ホース長
2	表示器		



1  
油種

FOR TRUCK  
合算表示機能

フルサービス向け **GA22N-TT**

2	ノズル	3m	ホース長
6	表示器		

機種		GA26	GA26R	GA44	GA24	GAW2	GAW1	GAWT	GA22	GA11	GA02	GA01	GAD2	GAQ4	GA22N-TT	GAU2	GAU1	
外観図	セルフ	L			—		—	—							—	—	—	
		N		—	—											—	—	—
	フル	L					—	—	—							—	—	—
		N		—			—	—	—									
系統図																		
概算質量 (kg) *1	L/N	400/370	400/—	400/370	370/340	—/270	—/230	300/270	250/220	220/190	250/220	220/190	250/220	370/340	—/220	—/220	—/220	
外形寸法 (mm) 幅 (W) × 高さ (H) × 奥行 (D)	L	1246×2300×510	1246×2300×510	1246×2300×510	1246×2300×510	—	—	1246×2300×510	880×2300×510	880×2300×510	880×2300×510	880×2300×510	880×2300×510	1246×2300×510	—	—	—	
	N	1246×1950×510	—	1246×1950×510	1246×1950×510	1246×1950×510	1246×1950×510	1246×1950×510	880×1440×510	880×1440×510	880×1440×510	880×1440×510	880×1440×510	1246×1950×510	880×1440×510	880×1440×510	880×1440×510	
表示	給油量表示	◆	◆	◆	◆	◆	◆	◆	◆	◆	◆	◆	◆	◆	◆	◆	◆	
	給油量・金額・単価表示	◆	◆	◆	◆	◆	◆	◆	◆	◆	◆	◆	◆	◆	◆	◆	◆	
	合算表示	—	—	—	—	—	—	—	—	—	—	—	—	—	—	—	—	
	本数	6本	6本	4本	4本	2本	1本	2本	2本	1本	2本	1本	2本	4本	2本	2本	1本	
ホース 種類	長さ *2	L 標準:4m(オプション:3m,5m)	●	● *3	●	●	—	—	●	●	●	●	●	●	●	●	●	
	N 標準:3m(オプション:4m,5m)	●	—	—	●	●	●	●	●	●	●	●	●	●	●	●	●	
	黒ゴムホース (灯油・軽油専用) *4*5	—	—	—	—	—	●	●	●	●	●	●	●	●	●	●	●	
	黒カラーホース	●	●	●	●	●	△	△	△	△	△	△	△	△	△	△	△	
カラーホース	△	△	△	△	△	△	△	△	△	△	△	△	△	△	△	△	△	
ノズル	G型 (レバー)	◆	◆	△	△	◆	◆	◆	◆	◆	◆	◆	◆	◆	◆	◆	◆	
	FL型 (レバー)	◆	◆	◆	◆	◆	◆	◆	◆	◆	◆	◆	◆	◆	◆	◆	◆	
	FF型 (フィンガー)	◆	◆	◆	◆	◆	◆	◆	◆	◆	◆	◆	◆	◆	◆	◆	◆	
	超高吐出型 (レバー)	—	—	—	—	—	—	—	—	—	—	—	—	—	—	—	—	
	ダブルスイベルジョイント	●	●	●	●	●	●	●	●	●	●	●	●	●	●	●	●	
	スプラッシュガード *7	●	—	●	—	—	—	●	●	—	●	—	●	—	●	—	—	
油ダレガード (軽油・灯油ノズル用)	●	●	●	●	●	●	●	●	●	●	●	●	●	●	●	●		
設定	プリセット設定器	△	△	△	△	—	—	—	△	△	△	△	△	△	△	△	△	
	POSメーカー標準外設機内蔵 *8	△	—	△	—	△	△	△	△	—	—	—	—	△ *9	—	—	—	
	オートコントロール機能 *10	●	—	●	—	—	●	●	●	●	●	●	●	●	●	●	●	
	油種検知機能 *11	△	△	—	—	△	△	△	△	△	△	△	△	△	△	△	△	
水検知機能 *11	△	△	△	△	△	△	△	△	△	△	△	△	△	△	△	△		
吐出口スイベルジョイント	●	●	●	●	●	●	●	●	●	●	●	●	●	●	●	●		
双方遮断安全継手	●	●	●	●	●	●	●	●	●	●	●	●	●	●	●	●		
給油口キャップ置き *12	●	●	●	●	●	●	●	●	△	△	△	△	△	△	△	△		
静電気除去シート *13	●	△	●	△	△	△	△	△	△	△	△	△	△	△	△	△		
インターホン	△	—	△	—	—	△	△	△	△	△	△	△	△	△	△	△		
停電時手回しハンドル	△	△	△	△	△	△	△	△	△	△	△	△	△	△	△	△		
電子式積算表示	●	●	●	●	●	●	●	●	●	●	●	●	●	●	●	●		
機械式積算計	△	△	△	△	△	△	△	△	△	△	△	△	△	△	△	△		

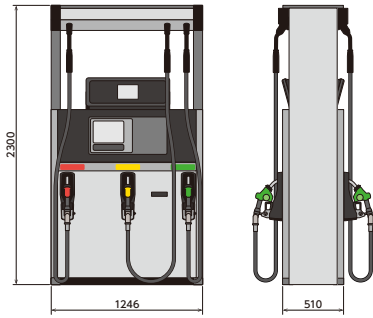
\*1:質量は、POSメーカー標準外設機を含みません。 \*2:ホース長さは、目安仕様であり、機種や元売り各社の指定により実寸と異なります。 \*3:リトラクタータイプ(4本)のホース長は4.5mとなり、変更はできません。 \*4:標準より長いホースを選択された場合は、保護用のスパイラルカバーが取り付けられます。 \*5:油種にガソリンを含む場合、標準ホースは黒カラーホースになります。 \*6:超高吐出型ノズルは、シングルスイベルとなります。 \*7:灯油・軽油・超高吐出型には適用しません。 \*8:POSメーカー標準外設機は、工場出荷後に現地取付となります。 \*9:POSメーカー標準外設機は受注生産品となります。 \*10:ガソリンのみ適用。 \*11:油種検知機能と水検知機能は、どちらか一方の選択となります。 \*12:オプション取付の給油口キャップ置きは、側面へ取付となります。 \*13:静電気除去シートの取付位置は、機種によって異なります。



外形寸法図

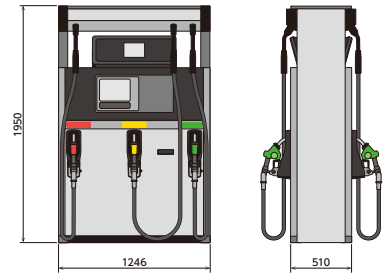
対象機種

- GA26L ●GA26R
- GA44L ●GA24L
- GAWTL ●GAQ4L



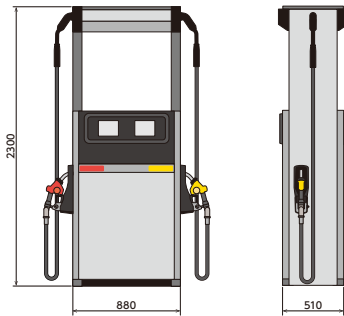
対象機種

- GA26N ●GA44N
- GA24N
- GAW2N ●GAW1N
- GAWTN
- GAQ4N



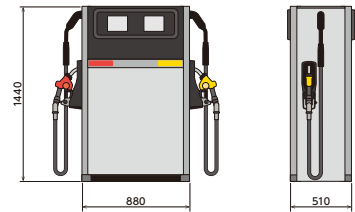
対象機種

- GA22L ●GA11L
- GA02L ●GA01L
- GAD2L



対象機種

- GA22N ●GA11N
- GA02N ●GA01N
- GAD2N
- GA22N-TT
- GAU1N ●GAU2N



諸元

機種		GA26 GA24 GA44 GAQ4	GA01 GA02 GA11 GA22	GAD2 GAW1 GAW2 GAWT	GAU1 GAU2
吐油量 (使用最大流量) (L/min)	標準吐出	35 (40)	35 (40)	—	—
	高吐出	65 (75) (同時給油:40)	65 (75) (同時給油:40)	—	—
	準高吐出	—	55 (60)	—	55 (60)
	超高吐出	—	—	—	180 (180) (同時給油:90)
ペーパーバリア高さ		設置面から980mm			
最大吸込揚程		ガソリン柱 4m			
計量精度		±0.5% (検定公差内)			
計量表示	給油量	6桁(0.01~9999.99L)			
	金額	6桁(1~999,999円)			
	単価	4桁(1~9,999円)			
	方式	7セグメント式、液晶表示(バックライト付)			
積算計表示		電子式(リモコンで表示器に表示)			
単価設定		4桁(ノズル毎の単価設定)			
ポンプ		ギヤ式			
流量計		4ピストン式			
ノズル		G型(レバー)、FL型(レバー)、FF型(フィンガー)			
モータ	構造	安全増防爆構造 AC200V 三相50/60Hz			
	定格	AC 200V 三相 50/60Hz 400W (標準吐出、同時給油用) 750W (高吐出、超高吐出、同時給油用)	AC 100V 単相 50/60Hz 400W (標準吐出)		
電源条件		AC 100V単相、AC200V三相、50/60Hz 電圧変動: ±10%、周波数変動±5%			
消費電力 (消費電流)	制御系 100V	標準仕様: 0.1kW以下			
	動力系 200V	標準吐出: 1.2kW 高吐出: 2.0kW			
POS接続		S/C接続(SS-LAN)			
機能の装備 安全機能	セルフサービス用	定量制御、定時間制御、感震器、双方遮断安全継手、吸込配管遮断弁(ポンプ内蔵)、導電ノズル、スプラッシュガード			
	フルサービス用	感震器、双方遮断安全継手、吸込配管遮断弁(ポンプ内蔵)、導電ノズル			

※「使用最大流量」とは製品の銘板に記載される流量計単体の仕様値であり、実使用状態の吐出量を示すものではありません。



安全に関する  
ご注意

正しく安全にお使いいただくために、製品に添付の「取扱説明書」に記載されている注意事項をよくお読みください。

お問い合わせ先

トキコシステムソリューションズ株式会社

本社 〒210-0005  
神奈川県川崎市川崎区東田町8番地 パレール三井ビル  
TEL.050-3852-5280 FAX.044-222-7155



<https://www.tokicosys.com/>

この製品は、品質マネジメントシステム ISO 9001、環境マネジメントシステム ISO 14001の認証を取得した工場で製造しています。

- 製品改良のため予告なしに仕様変更する場合があります。
- このカタログに記載している製品は、写真及び印刷の具合により、色合いが異なる場合もあります。