

TOKICO

Actuating change



LONG YELL

ガソリン計量機



自在に、届く。そのユーザビリティを、お客様の価値に変えていく。

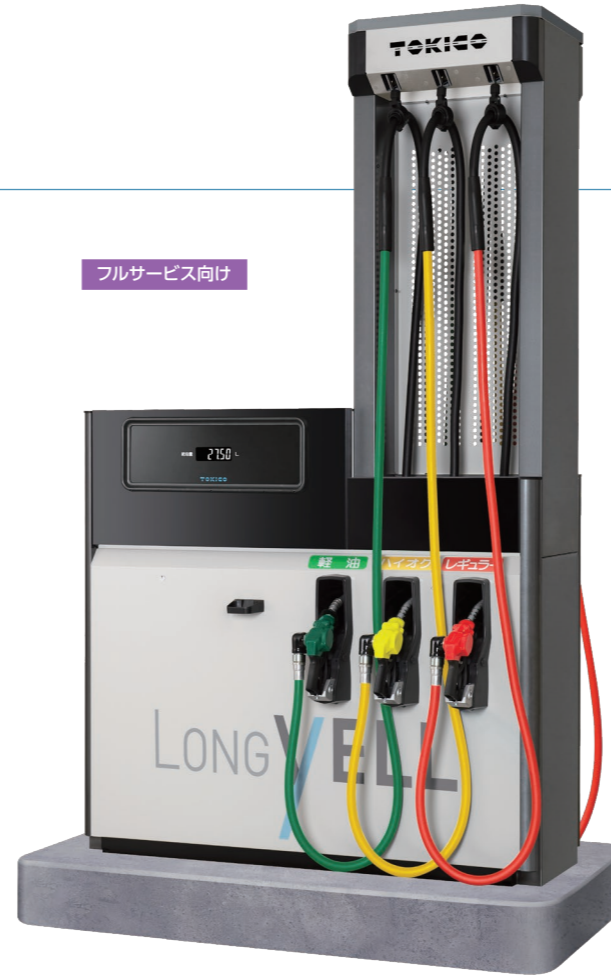
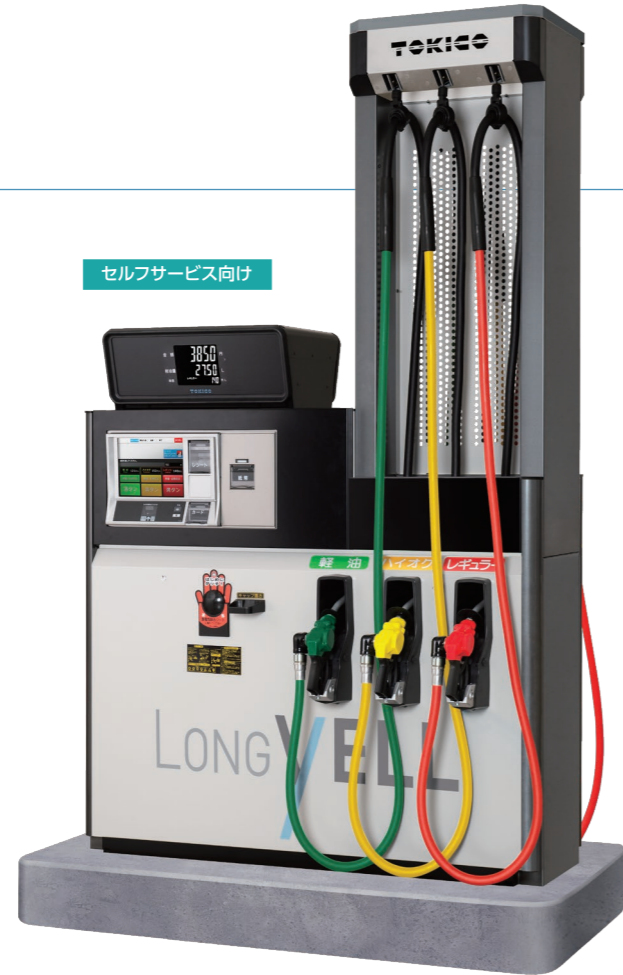
# LONGYELL

ロングイエル

リトラクター式のロングホースによる豊かな可動性が、給油シーンに新たな価値を創り出す。  
トキコシステムソリューションズのLONGYELL(ロングイエル)は、  
全てのお客様に寄り添い、エールを贈るガソリン計量機です。

## Main Model

GL26			
6	ノズル	5m	ホース長
2	表示器	※カラーホースはオプションとなります。	



## 仕様

【凡例】 ●:標準装備 ◆:選択装備 △:オプション装備

機種	GL26		GL24		
	セルフ	フル	セルフ	フル	
外観図					
系統図	 ポンプ: ● ノズル: → 流量計: ■ 表示器: □				
概算質量(kg)*1	500		470		
外形寸法 幅(W)×高さ(H)×奥行き(D)	1650×2600×510		1650×2600×510		
表示	給油量表示	◆	◆	◆	◆
	給油量・金額・単価表示	◆	◆	◆	◆
本数	6本		4本		
ホース種類	長さ*2 標準:5m(オプション:4m)	●	●	●	●
	黒カラーホース	●	●	●	●
	カラーホース	△	△	△	△
ノズル	FF型(フィンガー)	◆	◆	◆	◆
	FL型(レバー)	◆	◆	◆	◆
	G型(レバー)	◆	◆	◆	◆
	ダブルスライベルジョイント	●	●	●	●
	スプラッシュガード*3	●	△	●	△
	油ダレガード(軽油ノズル用)	●	●	●	●
設定	プリセット設定器	△	△	△	△
	POSメーカー標準外設機内蔵*4	△	—	△	—
	オートコントロール機能*5	●	—	●	—
	油種検知機能*6	△	△	△	△
	水検知機能*6	△	△	△	△
	双方遮断安全継手	●	●	●	●
	給油口キャップ置き	●	●	●	●
	静電気除去シート	●	△	●	△
	インターホン	△	—	△	—
	停電時手回しハンドル	△	△	△	△
	電子式積算表示	●	●	●	●
	機械式積算計	△	△	△	△

### 表示器

黒地に白文字の高コントラストな大型液晶を採用することで、鮮明な表示を実現しました。



油種(レギュラー・ハイオク・軽油)が給油時に表示されます。

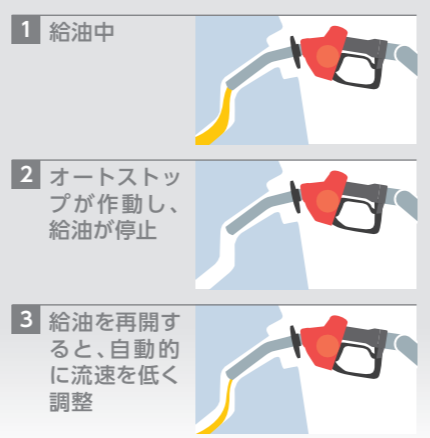
### 反対側給油

リトラクター式を採用したホースにより、反対側の給油口にもフレキシブルに対応。



### オートコントロール機能

給油中、油の跳ね返りによりオートストップが作動した場合、給油を再開する際に流速を低く自動調整(最大3段階)し、スムーズな給油をアシストします。



### ノズル



※掲載写真は全てセルフ向け(ガソリン)です。フル向けは、ラッチ・パネが付属し、スプラッシュガードはオプションとなります。

\*1:質量は、POSメーカー標準外設機を含まない値です。  
 \*2:ホース長さは、目安仕様であり、機種や元売り各社の指定により実寸と異なります。  
 \*3:軽油には適用しません。  
 \*4:POSメーカー標準外設機は、工場出荷後に現地取付となります。  
 \*5:ガソリンのみ適用。  
 \*6:油種検知機能と水検知機能は、どちらか一方の選択となります。

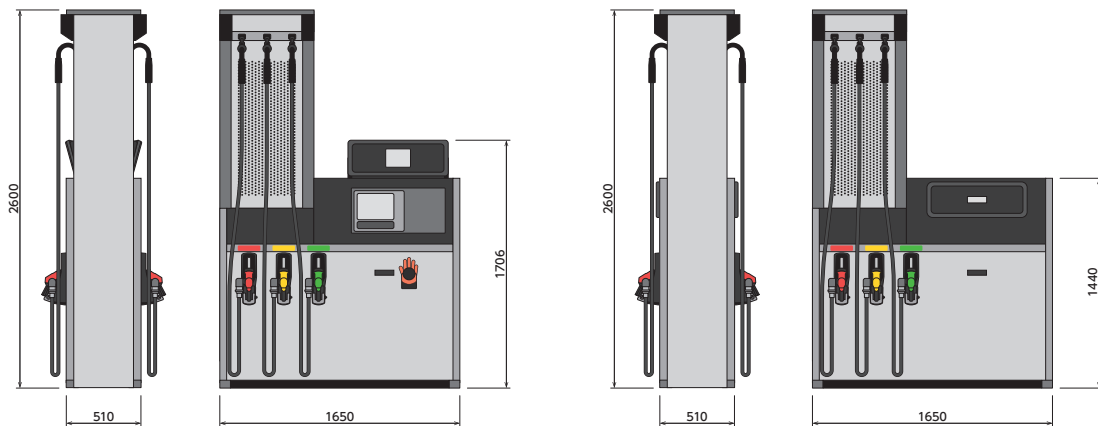
# 外形寸法図

対象機種

●GL26/GL24

セルフサービス向け

フルサービス向け



## 諸元

機種		GL26	GL24
吐油量 (使用最大流量) (L/min)	標準吐出	35 (40)	35 (40)
	高吐出	65 (75)	65 (75)
	同時給油	高吐出の場合、各35	
ペーパーバリア高さ		設置面から980mm	
最大吸込揚程		ガソリン柱 4m	
計量精度		±0.5% (検定公差内)	
計量表示	給油量	6桁 (0.01~9999.99L)	
	金額	6桁 (1~999,999円)	
	単価	4桁 (1~9,999円)	
	方式	7セグメント式、液晶表示 (バックライト付)	
積算計表示		電子式 (リモコンで表示器に表示)	
単価設定		4桁 (ノズル毎の単価設定)	
ポンプ		ギヤ式	
流量計		4ピストン式	
ノズル		G型 (レバー)、FL型 (レバー)、FF型 (フィンガー)	
モータ	構造	安全増防爆構造 AC200V 三相50/60Hz	
	定格	AC 200V 三相 50/60Hz 400W (標準吐出、同時給油用) 750W (高吐出、同時給油用)	
電源条件		AC 100V単相、AC200V三相、50/60Hz 電圧変動: ±10%、周波数変動±5%	
消費電力 (消費電流)	制御系 100V	標準仕様: 0.1kW以下	
	動力系 200V	標準吐出: 1.2kW 高吐出: 1.6kW	
POS接続		S/C接続 (SS-LAN)	
機能の装備 安全機能	セルフサービス用	定量制御、定時間制御、感震器、双方遮断安全継手、吸込配管遮断弁 (ポンプ内蔵)、導電ノズル、スプラッシュガード	
	フルサービス用	感震器、双方遮断安全継手、吸込配管遮断弁 (ポンプ内蔵)、導電ノズル	

※「使用最大流量」とは製品の銘板に記載される流量計単体の仕様値であり、実使用状態の吐出量を示すものではありません。



**安全に関する  
ご注意**

正しく安全にお使いいただくために、製品に添付の「取扱説明書」に記載されている注意事項をよくお読みください。

お問い合わせ先

**トキコシステムソリューションズ株式会社**

本社 〒210-0005  
神奈川県川崎市川崎区東田町8番地 パレール三井ビル  
TEL.050-3852-5280 FAX.044-222-7155



<https://www.tokicosys.com/>

この製品は、品質マネジメントシステム ISO 9001、環境マネジメントシステム ISO 14001の認証を取得した工場にて製造しています。

- 製品改良のため予告なしに仕様変更する場合があります。
- このカタログに記載している製品は、写真及び印刷の具合により、色合いが異なる場合もあります。

CAT.NO B1032-00 2020.08 (H)