

# GENERAL SPECIFICATIONS



GS-M1020-07

## 電気信号式 (MBAシリーズ) 緊急遮断弁

### 概要

高圧ガス保安法や消防法などにより、各種産業用設備には緊急遮断弁の設置が義務づけられています。

緊急遮断弁 (MBAシリーズ) は駆動源に大きなイニシャルトルクを発生できる炭酸ガスカートリッジ (炭酸ガスポンペ) をもちい、弁部にはボール弁を採用しているため、各種流体の配管ラインを緊急遮断する安全防災機器として最適です。

### 特長

#### ●炭酸ガスカートリッジによる確実な作動力

炭酸ガスカートリッジは、消火器や救命具などに使われているコンパクトで信頼性の高いもので、弁を遮断する時の駆動部イニシャルトルクも十分高いため作動が確実です。

#### ●付帯設備が不要

炭酸ガスカートリッジを駆動源として装備しているため、コンプレッサや空気配管などの付帯設備を必要とせず、設置コストが軽減できます。

#### ●豊富な実績

都市ガス、天然ガス、化学薬品、燃料油などの危険物流体ラインの防災用遮断弁として、国内外に2万台を越える販売実績を持っています。

#### ●手動ハンドルでの開閉操作が可能

ボール弁式遮断弁のため、弁の開閉状態が遮断弁上部に表示されており、容易に確認できます。

#### ●水平、垂直いずれの配管にも取付可能

弁部にパワーシリンダ式ボールバルブを採用しているため、水平配管、垂直配管のいずれにも取付けが可能です。

#### ●既存設備の改造も可能

特殊仕様のボール弁 (ライニング弁等) にMBA型アクチュエータを取付けて、緊急遮断弁とすることも可能です。



### 標準仕様

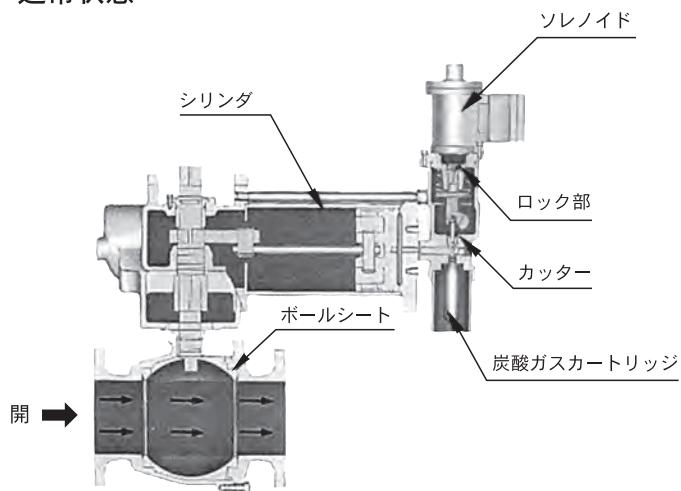
適用流体	都市ガス、天然ガス、LPガス、石油類など	
流体温度	-5 ~ 80℃	
流体圧力	Max. 0.99MPa	
呼び径	25A ~ 400A	
フランジ規格	JIS 10K FFまたはRF ANSI・JPI 150 RF	
材質	ボデー SCPH2 または SCS13 トリム ボール：SCS13、シート：PTFE	
アクチュエータ	パワーシリンダ式	
パワーユニット	ソレノイド電源	24 V DC ±10% または 100 V AC ±10% 50/60 Hz
	消費電力	24 V DC … 30W、または 100 V AC … 35VA
	信号	ワンショット信号 (通電時間 0.5 ~ 3.0秒)
構造	耐圧防爆 (d 2 G 4)	
復帰操作	手動ハンドル操作による手動復帰	
周囲温度	-20 ~ 40℃	
取付配管	水平または垂直配管	
塗装色	赤：マンセル 5R 3.5/13	

### オプション仕様

リミットスイッチ	構造	耐圧防爆構造：ExdeIICT6
	接点	双極双投形 (C接点×2)
	接点容量	AC 250V 5A DC 125V 0.4A DC 250V 0.2A

# 作動原理

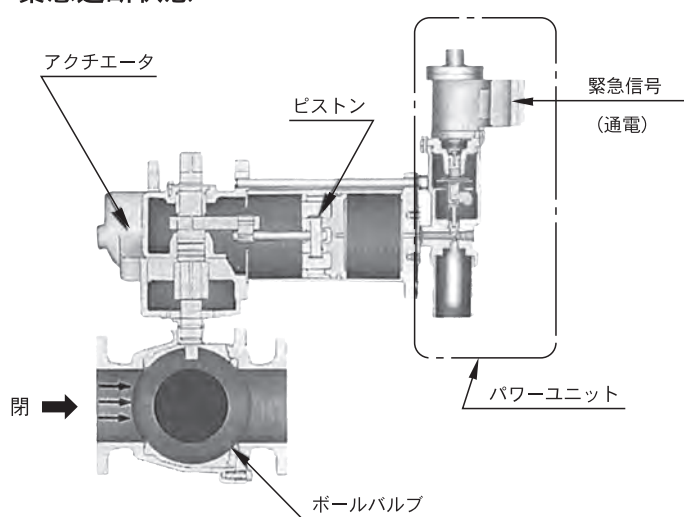
## 通常状態



### 通常状態

通常時の状態は、カッターがロックされており、ボールバルブは開いています。

## 緊急遮断状態



### 緊急遮断

ソレノイドに作動の電気信号をあたえると、カッターのロック部が外れて、カッターが炭酸ガスカートリッジのディスクを破り、炭酸ガスをシリンダ内に噴射し、ピストンを駆動してボールバルブを閉じます。

### 緊急遮断後

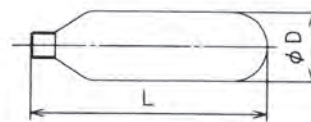
シリンダ内の炭酸ガスは徐々にオリフィスを通り大気に放散するため、シリンダ内は大気圧となり作動後の復帰操作に支障をきたしません。

## 炭酸ガスカートリッジ仕様 (炭酸ガスボンベ)

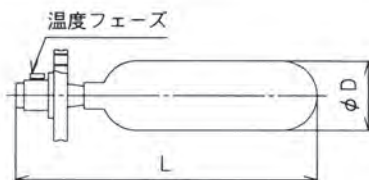
形式	内容積 (cc)	寸法 (mm)		質量 (g)	適用 アクチエータ	適用呼び径 (mm) JIS10K用
		L	D			
10C	10	65	19	33	クラス01	25, 50
28C	28	94	25	82	クラス02	80, 100
92C	96	134	40	290	クラス03	150, 200
700C	700	330	76	3,280	クラス04	250, 300
700CS				3,460	クラス05	350, 400

注) 炭酸ガスカートリッジの内圧力は20℃で約 5.68 MPa となります。

形式：10C, 28C, 92C



形式：700C, 700CS



## 形式コード

1	2	3	4	5	6	7	8	9	10	内 容
製	機	構	口	容	圧	材	質			
品	種	造	径	量	力	質	質	ポ	トリ	
区	分							デー	ム	
M	B									ボールバルブタイプ
		A								電気信号式
			B 8	B 8						25 A ( 1 B )
			∩	∩						∩
			4 0	4 0						400 A ( 16 B )
						B				0.99 MPa
							N			SCPH2
							O			SCS 13
								R		ボール:SCS 13, シート:PTFE
								Z		その他特殊

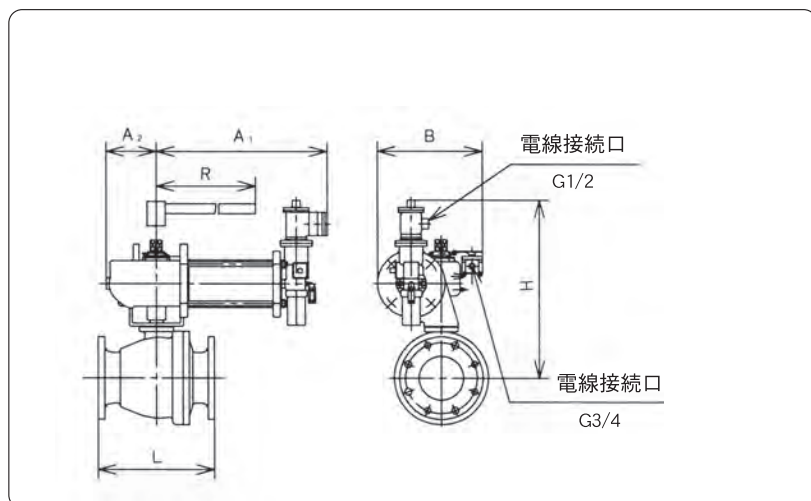
注) 口径はフランジの呼び径、容量はボールの呼び径を表わします。

## 口径、容量コード

4	5	6	7	内 容
口	容			
径	量			
B 8	B 8	25 A	( 1 B )	
0 4	0 4	40 A	( 1 1/2 B )	
0 5	0 5	50 A	( 2 B )	
0 8	0 8	80 A	( 3 B )	
1 0	1 0	100 A	( 4 B )	
1 5	1 5	150 A	( 6 B )	
2 0	2 0	200 A	( 8 B )	
2 5	2 5	250 A	( 10 B )	
3 0	3 0	300 A	( 12 B )	
3 5	3 5	350 A	( 14 B )	
4 0	4 0	400 A	( 16 B )	

## 外形寸法

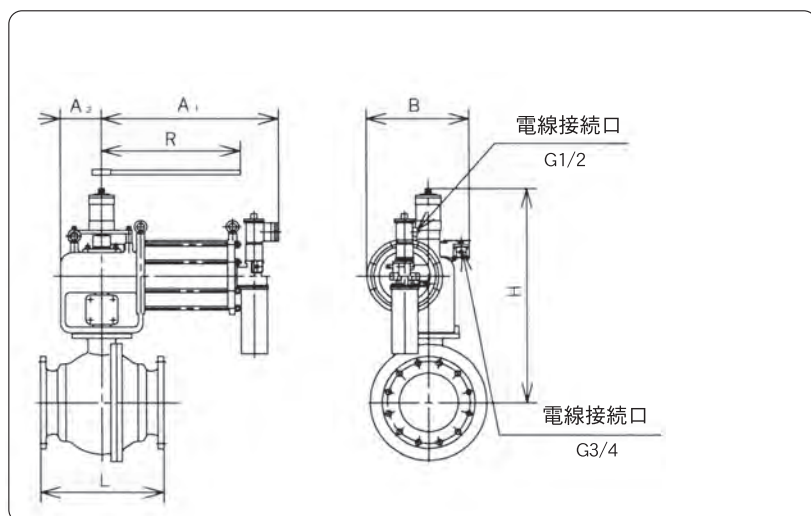
### 小・中口径 (25 ~ 200A)



JIS 10K用 寸法表

呼び径	寸 法 (mm)						概算 質量 (kg)
	L	A <sub>1</sub>	A <sub>2</sub>	B	H	R	
25A	127				477		18
40A	165	296	501	182	498	210	25
50A	178				452		24
80A	203	424	100	255	491	600	43
100A	229				505		53
150A	394	571	170	350	599	800	130
200A	457				639	1,200	170

### 大口径 (250 ~ 400A)



JIS 10K用 寸法表

呼び径	寸 法 (mm)						概算 質量 (kg)
	L	A <sub>1</sub>	A <sub>2</sub>	B	H	R	
250A	533				930		300
300A	610	743	177	438	977	677	450
350A	686				1,268		650
400A	762	900	220	505	1,273	1,002	850

# 付属機器

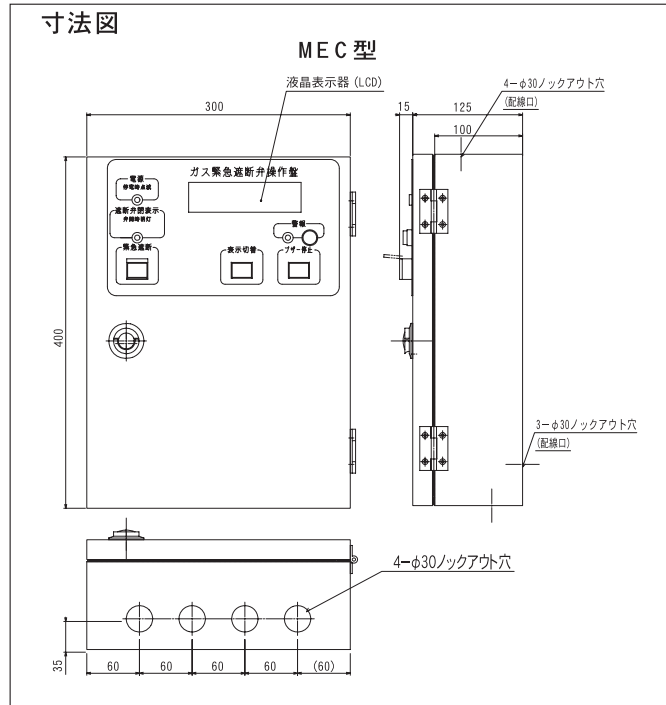
## 緊急遮断弁用操作盤

電気信号式緊急遮断弁(MBA型)用の操作盤は、外部センサなどからの入力信号での連動緊急遮断、操作盤スイッチによる緊急遮断、弁の開閉状態の表示、停電時の非常用電源装置などの機能をもっています。

## 緊急遮断弁操作盤 (マイコン式)

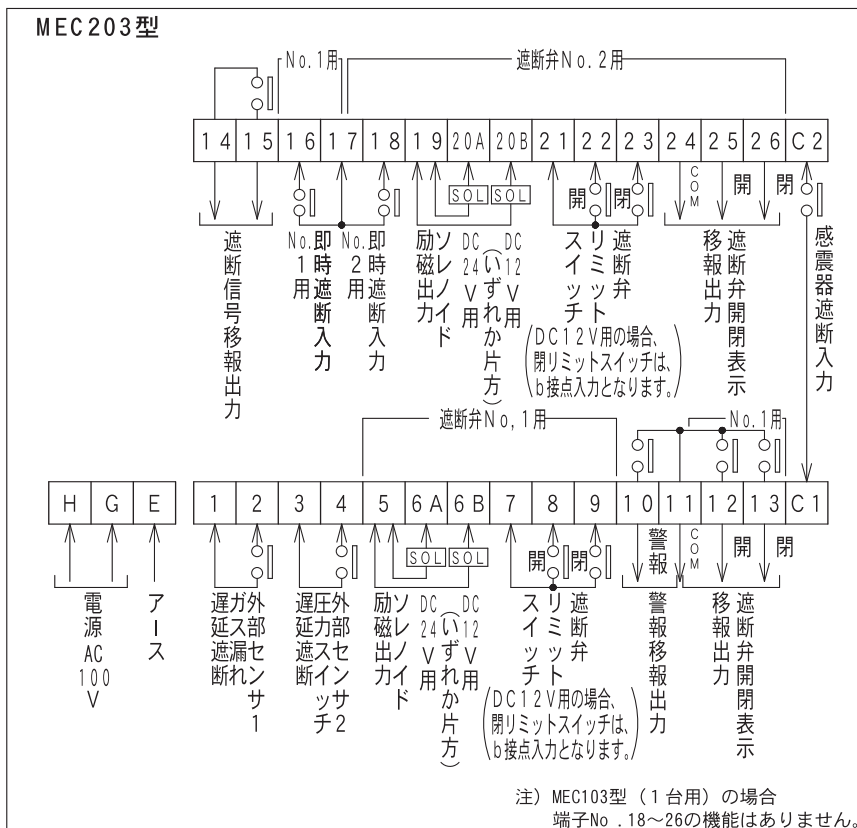
仕様

形式	MEC103、MEC203
構造	鋼板製屋内壁掛形 (非防爆)
入力電圧	AC100V ±10% 50/60Hz
出力電圧	DC24Vまたは12Vワンショット
停電バックアップ	バッテリー方式 (停電後1時間以内3回、弁閉止可能)
液晶表示	状態と各種警報を表示します。 電池電圧、遮断、断線、停電
消費電力	通常15W、最大60W
外部信号	緊急遮断信号 (無電圧接点出力) 警報信号 (無電圧接点出力) 弁開閉表示信号 (無電圧接点出力) 弁即時遮断信号 (無電圧接点入力) ガス漏れ信号 (無電圧接点入力) 圧力低下信号 (無電圧接点入力) 感震器信号 (無電圧接点入力)
弁閉止	外部遮断信号 (接点)、盤閉止釦
表示灯	弁閉、警報、電源
押釦	弁閉、プザリセット、表示切替
塗装色	マンセル2.5Y9/2 (アイボリー)
質量	8.5kg

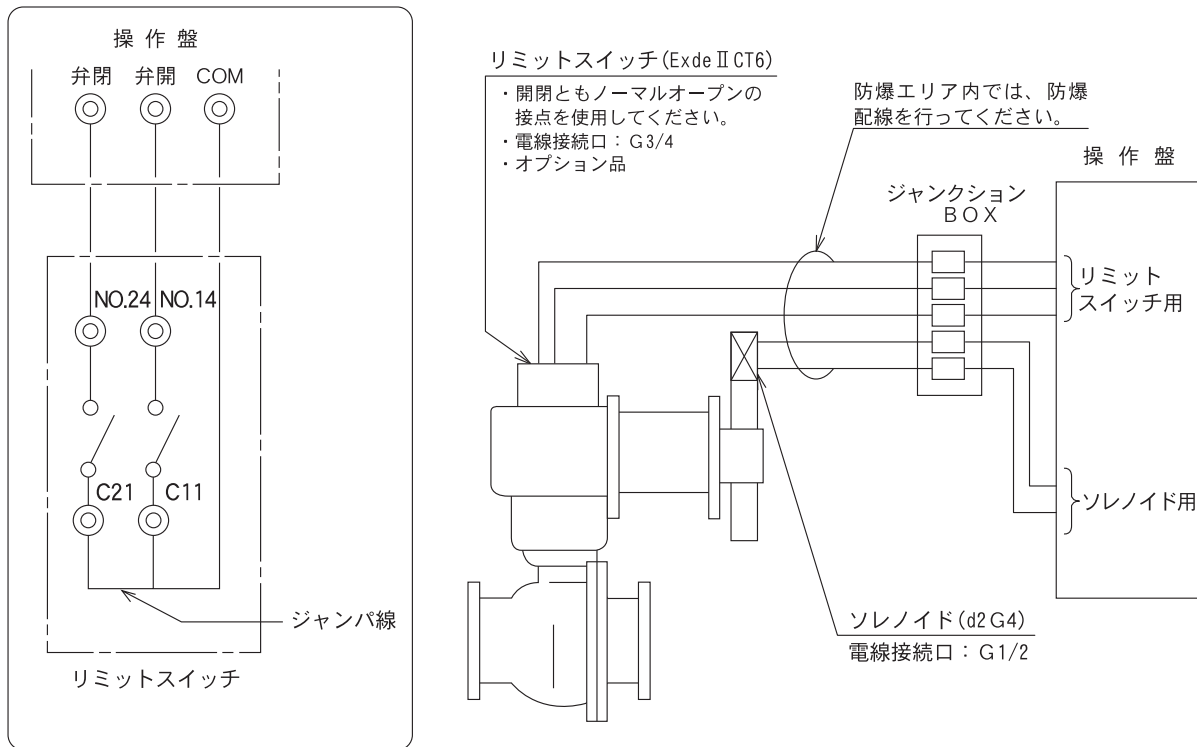


注) 本図は弁1台用を示します。

## 端子結線図



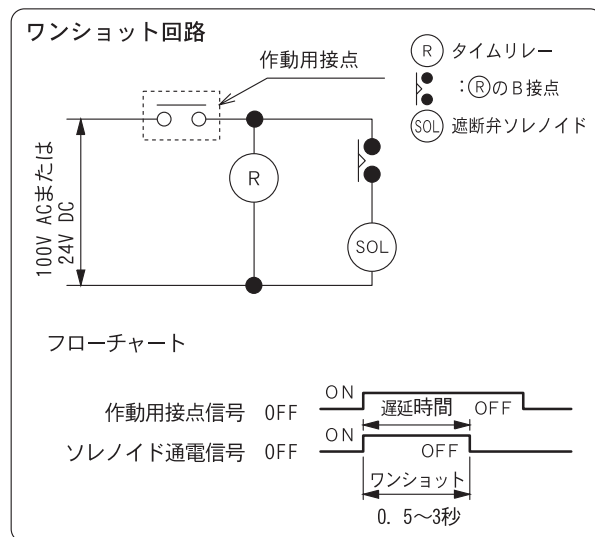
# 配線図



- 注) 1. リミットスイッチの接続は、弁開・弁閉とも a 接点を使用し、COM線はリミットスイッチ内で C1とC2を接続してください。
2. 弁のソレノイドと操作盤間の配線は、電圧降下を考えて下に示した表に従ってご使用ください。

配線距離 (片道)	リード線芯線断面積
130m 以下	2mm <sup>2</sup> 以上
230m 以下	3.5mm <sup>2</sup> 以上
360m 以下	5.5mm <sup>2</sup> 以上

3. 配線接続口は雨水侵入がないよう十分防水処理を施してください。
4. ソレノイド (緊急遮断用) は非連続定格ですから、通電信号は0.5秒～3秒のワンショットを用意してください。
- (弊社操作盤を使用の場合、本回路は不要です)



## 地震感知システム

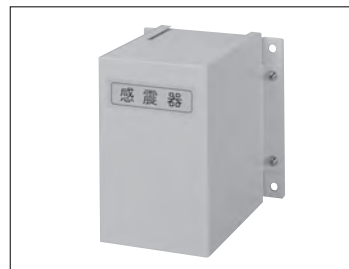
MWS型 感震器は、各種プロセスを地震による危険から守るための地震動感知センサーです。

MWB型 感震器ボックスは、感震器の中継器で3台の感震器のうち2台が作動した時に、はじめて地

震の信号を出力するため、感震器の誤作動に起因するシステムの誤動作を防止し、地震・安全対策の信頼性向上が図れます。

### MWS型 感震器

形 式 記 号	MWS15S5, MWS25S2, MWS40S2
感 震 素 子	落球式
150 gal 感震器	設定加速度 100 ~ 170 gal
250 gal 感震器	設定加速度 215 ~ 265 gal
出 力 接 点	ノーマルクローズ (b 接点)
取 付 数	3個1組で使用 (標準)
取 付 構 造	屋内壁掛形

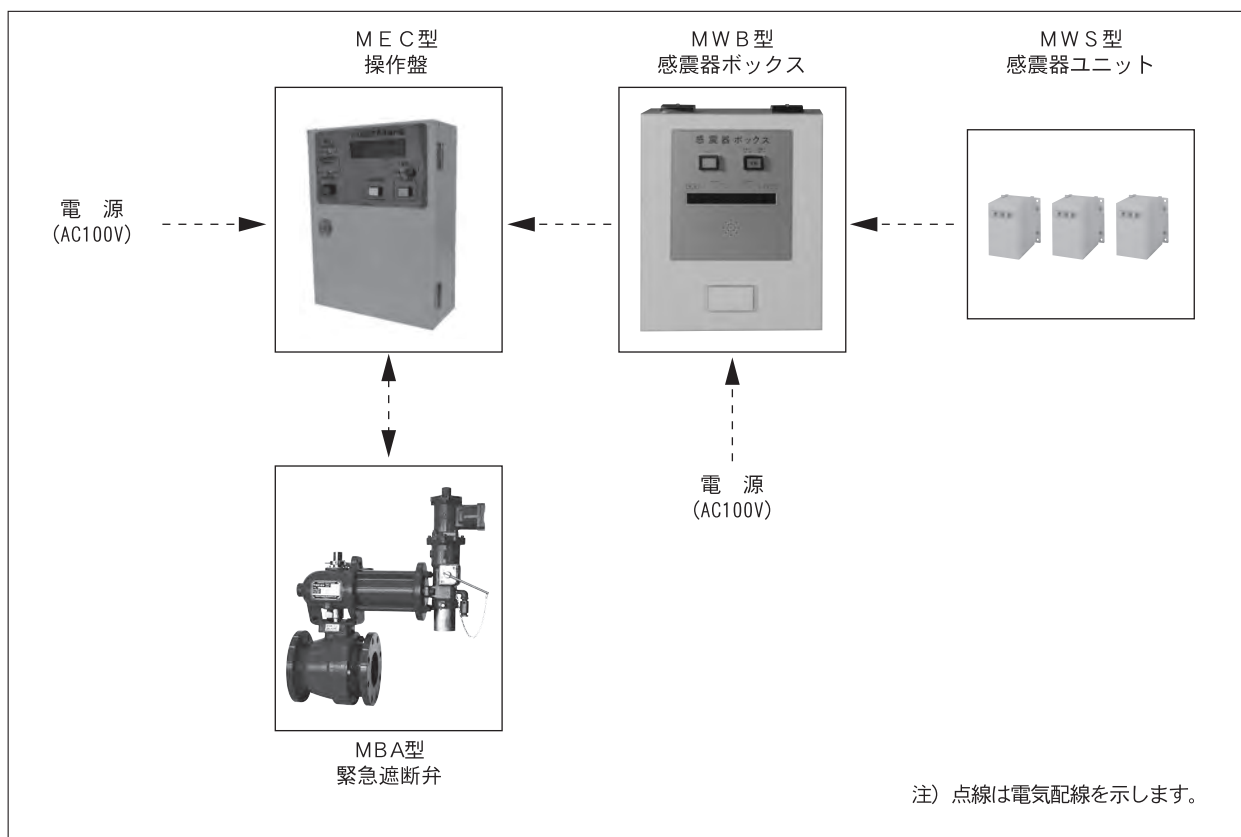


### MWB型 感震器ボックス (感震器用中継器)

形 式 記 号	MWB06S1
供 給 電 源	AC 100V ±10% 50/60Hz
150 gal 感震作動時	感震器 3個中 2個の作動信号でブザー鳴動 および警報用信号出力 (無電圧 a または b 接点 1点)
250 gal 感震作動時	感震器 3個中 2個の作動信号でブザー鳴動 および緊急遮断信号出力 (無電圧 a または b 接点 6点)
停電バックアップ	停電 3時間以内に 1回の感震作動が可能
取 付 構 造	屋内壁掛形

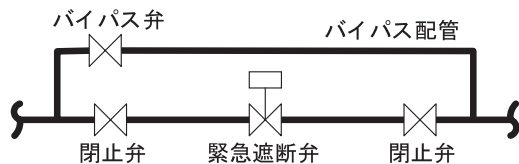


### 感震遮断システム例



## ⚠️ ご使用上の注意

- 屋外に設置する際は屋根など設け、緊急遮断弁に直接日光、風雨があたらないようにしてください。
- 操作スペースおよびメンテナンススペースを考慮して設置してください。
- 緊急遮断弁の保守点検や交換修理のため、必ずバイパス配管を設け、前・後に閉止用バルブを取り付けてください。
- 周囲環境の悪い所水没の恐れのある所などへの設置は避けてください。
- 炭酸ガスカートリッジは垂直に取り付けてください。また取り付け、取り外し作業はパワーユニットをリセットしてから行ってください。
- 作動テストは、少なくとも6ヶ月に1回の頻度で行ってください。
- 配管接続口に雨水が侵入しないよう、十分な防水処理を施してください。
- 炭酸ガスカートリッジ700C、700CS型については、容器所有者をトキコシステムソリューションズとして表示しています。高圧ガス保安法対象容器となっていますので、カートリッジの再充填、廃棄の際は弊社までご連絡ください。



## ご照会の際のお願い

No.	項目	内容
1	ご使用目的	緊急遮断または緊急開放
2	適用流体	名称
3	流体温度	最高、常用、最低 (°C)
4	流体圧力	最高、常用、最低 (MPa)
5	接続規格	呼び径、フランジ規格など
6	取付配管	水平 または 垂直配管
7	使用材料	ボデー、ボールシート 材等の材質
8	適用法規	法規、規格の名称
9	供給電源	(ソレノイド電源)
10	その他	ご指定事項等

- \*ご使用の前に必ず「取扱説明書」をよくお読みのうえ、正しくご使用ください。
- \*記載内容は予告なしに変更する場合がありますのでご了承ください。

## ●お問い合わせ先

トキコシステムソリューションズ株式会社 URL : <https://www.tokicosys.com/>

本社	〒210-0005 神奈川県川崎市川崎区東田町8 パール三井ビル	TEL.050-3852-5428	関東第2支店	〒230-0051 神奈川県横浜市鶴見区鶴見中央3-9-27	TEL.050-3537-8787
静岡事業所	〒436-0082 静岡県掛川市淡陽13(エコポリス内)	TEL.050-3537-8188	中部支店	〒453-0856 愛知県名古屋市中村区並木1-239	TEL.050-3537-0866
北海道支店	〒063-0837 北海道札幌市西区発寒17条14-1086-40	TEL.050-3537-4465	関西支店	〒566-0035 大阪府摂津市鶴野2-3-15	TEL.050-3537-3503
東北支店	〒984-0001 宮城県仙台市若林区鶴代町3-22	TEL.050-3537-0924	中四国支店	〒731-0138 広島県広島市安佐南区祇園3-34-7	TEL.050-3537-4270
関東第1支店	〒337-0051 埼玉県さいたま市見沼区東大宮6-8-9	TEL.050-3537-9372	九州支店	〒812-0016 福岡県福岡市博多区博多駅南4-19-20	TEL.050-3538-5588