

# GENERAL SPECIFICATIONS



GS-F1061-05

## 油用ルーツ流量計 (防滴形計数部付)



### 概要

油用ルーツ流量計は、ボイラー用燃料油およびディーゼルエンジン油などの計測に広く使用されている油専用の容積流量計です。

### 特長

#### ●広い計測範囲と高い精度

重油の場合で1:150という広い計測範囲において、精度は±0.5%以内です。耐圧部材質は鋼船規則で定められた伸び12%以上のFCD400を標準としていますので船舶用流量計としても広くご使用いただけます。

#### ●見やすい計数部

押ボタンスイッチの操作により、積算カウンタ、リセットカウンタおよび瞬時流量を切り換えて表示することができます。更に瞬時流量は、1時間あたり、および1分間あたりの表示切換が可能です。

#### ●多機能な計数部

正逆検知、自己診断および電池消耗警報など多くのすぐれた機能をもっています。また表示部は15°ステップで上下方向に90°まで変更が可能です。

#### ●すぐれた耐久性

回転子のルーツは非接触回転のため機械的な摩耗が無く、器差の経年変化はほとんどありません。

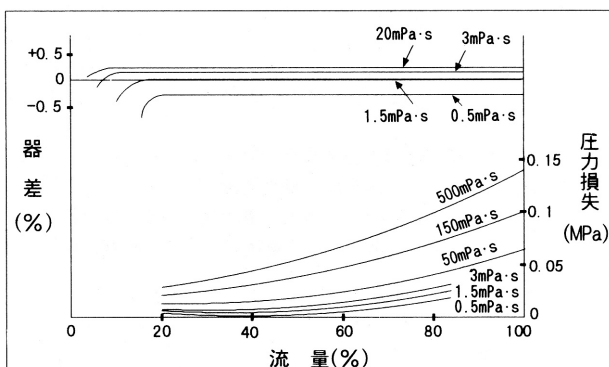
#### ●遠隔計測も可能

回転子の回転数に比例した出力パルスを発信し、遠隔での積算・指示もできます。

### 計量部標準仕様

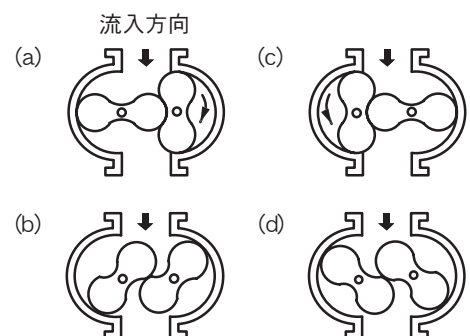
適用流体	灯油、軽油、重油、潤滑油など	
精度	±0.5%	
計測範囲	0.07～160 m <sup>3</sup> /h	
流体温度	-5～120℃ (ただし、ルーツ材質AC7Aの場合Max.50℃ FC200の場合Max.150℃)	
流体圧力	Max. 2.5 MPa	
流体粘度	Max. 150,000 mPa·s	
接続口径	25mm (1B)～100mm (4B)	
フランジ規格	FC250: JIS 10KFF FCD400: JIS 10KFF SCPH2: (JIS 10K, 20K RF ASME・JPI 150, 300 RF)	
材	本体	FC250: (容量形式 35～52形) FCD400: (容量形式 35～41形) SCPH2: (容量形式 35～52形 但し45形口径80mmは除く)
	ルーツ	FC200, AC7AまたはADC
質	ルーツ軸	SUS416硬質クロムメッキ
	軸受	C5191, FC, ボールベアリング
	駆動歯車	SUS316
取付配管	水平または垂直配管	
塗装色	マンセル 2.5 PB 3.5/10	

### 性能特性



注) 100%における流量は、各容量形式での間欠流量の最大値です。

### 作動原理



# 計数部標準仕様

表示	積算カウンタ	8桁LCD (TOTAL モード)	指示部 75形
	リセットカウンタ	8桁LCD (R.COUNT モード)	
	瞬時流量(L/h)	6桁LCD (FLOW.Fh モード)	
	瞬時流量(L/min)	6桁LCD (FLOW.Fn モード)	
機能	正逆検知	正逆流を加減算し積算表示 (注1)	
	アラーム	流量上限、下限	
	電池消耗警報	電源消耗時「BATT」点灯	
	自己発信	ループチェック時パルス発信する (オープンコレクタ出力パルス 1 or 8Hz) (パルス幅は、出力パルスと同じ)	
出力信号	■ オープンドレイン (容量: MAX. 30V DC 50 mA) ・ 係数補正後パルス (0.5ms, 10ms, 100ms, 500ms) or アラーム出力 ・ 非補正パルス ■ アナログ出力: 4~20mA DC (注2)		
	配線接続口	船用グランド継手 JIS F8801 15c付	
	伝送距離	1 km	

電源	外部電源	DC 12 ~ 24V (注3)
	消費電流	40 mA
リチウム電池	製造後 寿命 10年 (使用条件により異なる) (注4)	
構造	防滴構造	
表示部取付方向	45° 上向き (標準) (ただし、15° ステップで) 上下方向に変更可能)	
周囲温度	-20 ~ 60℃	
塗装色	黒 (樹脂色)	

- 注) 1. 正逆検知機能は、流体の正逆流を検知して積算カウンタ、リセットカウンタを加減算表示します。なお、出力パルスは流体逆流時には出力しません。この場合逆流分のパルスをマイコンにメモリーし、正流になった際メモリーされた逆流分を解消してからパルス発信します。
2. 出力付きは信号ケーブルCWS3芯シールド線 (芯線1.25mm<sup>2</sup>、外径φ11)となります。
3. 出力パルス・アナログ出力付の場合には外部電源12~24V DCを供給してください。
4. FRL1051,1052は流量120m<sup>3</sup>/h以内でご使用いただいた場合です。

## 流量範囲 (±0.5%)

ルーツ材質: FC200

単位: m<sup>3</sup>/h

口径(mm)	容量形式	使用条件	粘度 (mPa・s)				
			ガソリン 0.3~0.9	灯油 0.9~2	軽油 2~5	A・B重油 5~150	C重油 150~500
25	35	間欠	1.5~3.5	1~3.5	0.6~4	0.07~4	0.07~3.5
		連続	1.5~2.5	1~2.5	0.6~3.5	0.07~3.5	0.07~2.5
25	38	間欠	2~6	1~6	0.8~7	0.1~7	0.1~6
40		連続	2~4.5	1~4.5	0.8~6	0.1~6	0.1~4.5
50	41	間欠	3~13	2~13	1.5~15	0.25~15	0.25~13
		連続	3~9	2~9	1.5~13	0.25~13	0.25~9
50	45	間欠	8~35	5~35	3.5~40	0.6~40	0.6~35
80		連続	8~25	5~25	3.5~35	0.6~35	0.6~25
80	47	間欠	12~50	8~50	5~55	1~55	1~50
		連続	12~35	8~35	5~50	1~50	1~35
100	51	間欠	25~120	16~120	12~130	4~130	4~120
		連続	25~85	16~85	12~120	4~120	4~85
100	52	間欠	30~150	20~150	15~160	8~160	-
		連続	30~110	20~110	15~140	8~140	-

ルーツ材質: AC7A または ADC

単位: m<sup>3</sup>/h

口径(mm)	容量形式	使用条件	粘度 (mPa・s)				
			ガソリン 0.3~0.9	灯油 0.9~2	軽油 2~5	A・B重油 5~150	C重油 150~500
25	35	間欠	0.9~3.5	0.6~3.5	0.25~4	0.07~4	0.07~3.5
		連続	0.9~2.5	0.6~2.5	0.25~3.5	0.07~3.5	0.07~2.5
25	38	間欠	1~6	0.8~6	0.4~7	0.1~7	0.1~6
40		連続	1~4.5	0.8~4.5	0.4~6	0.1~6	0.1~4.5
50	41	間欠	2~13	1.5~13	0.8~15	0.25~15	0.25~13
		連続	2~9	1.5~9	0.8~13	0.25~13	0.25~9
50	45	間欠	5~35	3.5~35	1.8~40	0.6~40	0.6~35
80		連続	5~25	3.5~25	1.8~35	0.6~35	0.6~25
80	47	間欠	8~50	5~50	2.5~55	1~55	1~50
		連続	8~35	5~35	2.5~50	1~50	1~35
100	51	間欠	16~120	12~120	8~130	4~130	4~120
		連続	16~85	12~85	8~120	4~120	4~85
100	52	間欠	20~150	15~150	10~160	8~160	-
		連続	20~110	15~110	10~140	8~140	-

- 注) 1. 使用条件の連続は1日当り8~24時間の運転、間欠は1日8時間以下の運転、最高は瞬間的に流し得る最大流量を示します。
2. 通常ご使用になる流量は、最大流量の70~80%以下になるように選定してください。

## 計数部標準単位

容量形式	口径 (mm)	最大流量 (m <sup>3</sup> /h)	積算カウンタ (8桁L)	リセットカウンタ (8桁L)	瞬時流量 (6桁L/h)	出力パルス単位 (L/P)
35	25	4	1	1	4000	0.01, <input type="checkbox"/> 0.1, 1
38	40	7	1	1	7000	0.1, <input type="checkbox"/> 1, 10
41	50	15	1	1	15000	0.1, <input type="checkbox"/> 1, 10
45	50/80	40	1	1	40000	0.1, <input type="checkbox"/> 1, 10
47	80	55	1	1	55000	0.1, <input type="checkbox"/> 1, 10
51	100	130	1	1	130000	0.1, <input type="checkbox"/> 1, 10
52	100	160	1	1	160000	0.1, <input type="checkbox"/> 1, 10

- 注) 1. 積算・リセットカウンタの単位：L, m<sup>3</sup>, kl, 瞬時流量の単位：/min, /h, いずれか選択。  
 2. 出力パルス：オープンドレイン  
 3. 出力パルス単位は 0.1, 1, 10 L/P (容量形式35は 0.01, 0.1, 1L/P) から選択可能。  
 4. 枠内は標準仕様。

## フランジ規格と最高使用圧力

単位:MPa

圧力コード (MPa)	材質コード	フランジ規格			
		JIS		ASME・JPI	
		10K	20K	150	300
B	AA, AE, DA, DE	1.00	—	—	—
E	NA, NE	1.40	2.50	1.96 *	2.50

注) \*印フランジ規格の最高使用圧力は流体温度38℃以下の場合の値です。

# 形式コード

1	2	3	4	5	6	7	8	9	10	11	内 容										
F	R	L									油用ルーツ流量計 (防滴形計数部付)										
口 径			B	8								25 mm (1B)									
			0	4								40 mm (1 <sup>1</sup> / <sub>2</sub> B)									
			0	5									50 mm (2B)								
			0	8									80 mm (3B)								
			1	0									100 mm (4B)								
												間欠最大流量 (適用口径)									
容 量 形 式			3	5								4 m <sup>3</sup> /h (25 mm)									
			3	8								7 m <sup>3</sup> /h (25, 40 mm) 口径 25 mm は本体材質 SCPH2 のみ									
			4	1									15 m <sup>3</sup> /h (50 mm)								
			4	5									40 m <sup>3</sup> /h (50, 80 mm) 口径 80 mm は本体材質 FC250 のみ								
			4	7									55 m <sup>3</sup> /h (80 mm)								
			5	1									130 m <sup>3</sup> /h (100 mm)								
5	2										160 m <sup>3</sup> /h (100 mm) ノンフラクト形										
圧 力												最高使用圧力 MPa	水圧試験圧力 MPa	適用フランジ規格							
														JIS	ASME・JPI						
														B	E						
												1.0	2.0	10K	—						
												2.5	5.0	10K, 20K	150, 300						
材 質																本体	ルーツ	適用圧力	適用液体温度		
																A	A	FC250	FC	圧力コード B (1.0 MPa)	0 ~ 120℃
																A	E		AC or ADC		0 ~ 50℃
																D	A	FCD400	FC	圧力コード E (2.5 MPa)	0 ~ 120℃
																D	E		AC or ADC		0 ~ 50℃
																N	A	SCPH2	FC	圧力コード E (2.5 MPa)	-5 ~ 120℃
N	E	AC or ADC	-5 ~ 50℃																		
—											常に— (ハイフン)										

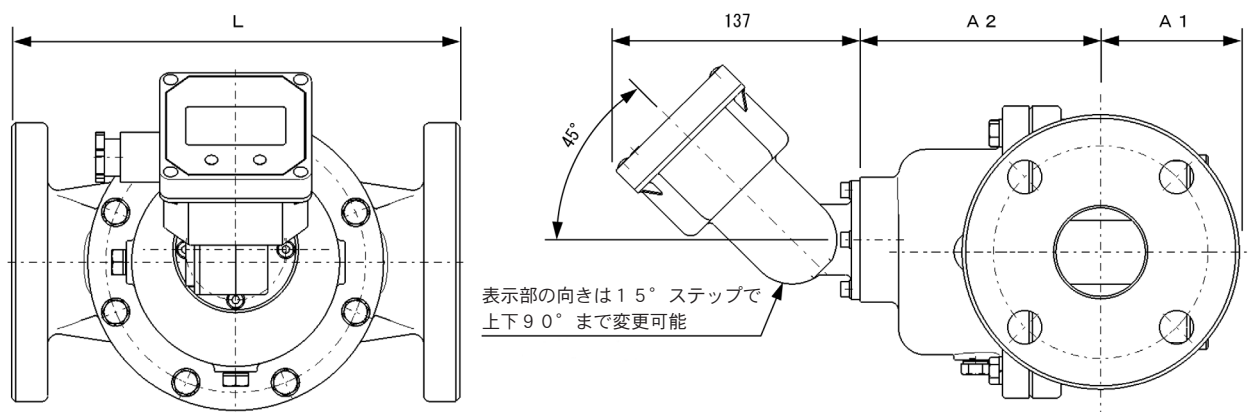
12	13	14	15	16	17	内 容				
計数部(防滴形)	7	5				積算カウンタ、リセットカウンタ、瞬時流量表示				
発 信 部			P	A		無接点パルス発信器+アナログ出力付				
			P	X		無接点パルス発信器付				
			X	A		アナログ出力付				
			X	X		なし				
—						常に— (ハイフン)				
ア タ ッ チ メ ン ト						X	アタッチメントなし (流体温度 120℃ 以下)			

1	2	3	4	5	6	7	8	9	10	11	内 容				
F	R	Y									油用ルーツ流量計 (防滴形計数部付)				
口 径			0	4							40 mm (1 <sup>1</sup> / <sub>2</sub> B)				
			0	5							50 mm (2B)				
												間欠最大流量 (適用口径)			
容 量 形 式			3	8							7 m <sup>3</sup> /h (40 mm)				
			4	1							15 m <sup>3</sup> /h (50 mm)				
圧 力												最高使用圧力 MPa	水圧試験圧力 MPa	適用フランジ規格	
														B	JIS 10K
												1.0	2.0		
材 質												本体	ルーツ		
														D	A
—											常に— (ハイフン)				

12	13	14	15	16	17	内 容				
計数部(防滴形)	7	5				積算カウンタ、リセットカウンタ、瞬時流量表示				
発 信 部			P	A		無接点パルス発信器+アナログ出力付				
			P	X		無接点パルス発信器付				
			X	A		アナログ出力付				
			X	X		なし				
—						常に— (ハイフン)				
ア タ ッ チ メ ン ト						S	放熱フィン付 (流体温度 ~150℃ 以下)			

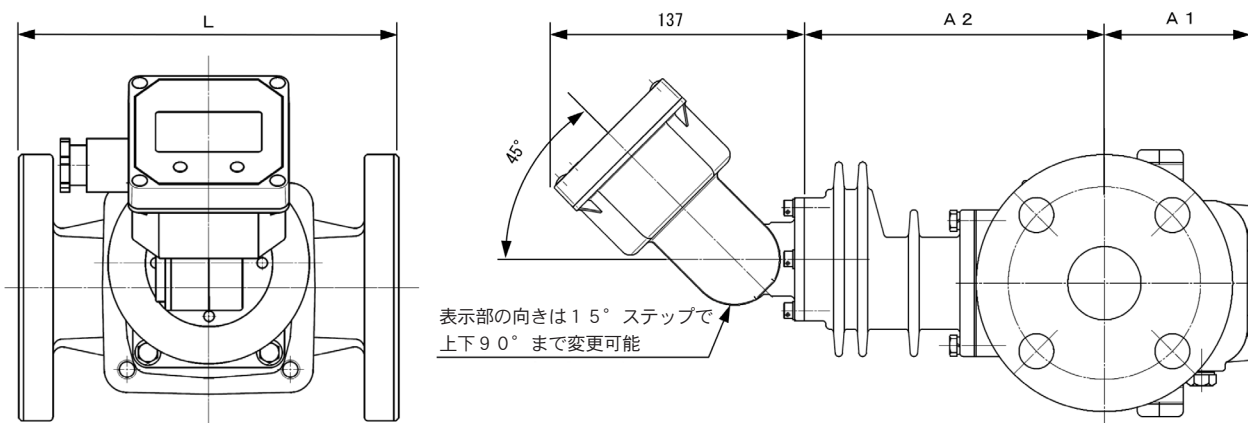
# 外形寸法

## FRL形



口径 (mm)	容量 形式	本体材質	寸法 (mm)			概算質量 (kg)
			L	A1	A2	
25	35	FC250, FCD400 SCPH2	200	35	106	11
40	38	FC250, FCD400 SCPH2	200	45	116	13
50	41	FC250, FCD400 SCPH2	250	60	135	15.5
50	45	FC250	320	89	163	42
		SCPH2	360			
80	45	FC250	300	89	163	42
80	47	FC250	320	119	193	45
		SCPH2	360			
100	51	FC250, SCPH2	450	180	273	100
100	52	FC250, SCPH2	450	206	273	100

## F R Y形 (アタッチメント付)

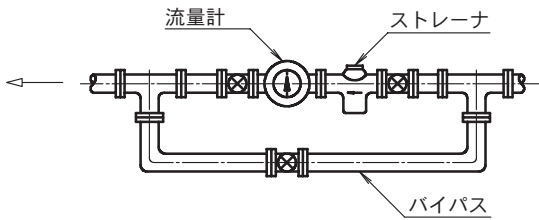


口径 (mm)	容量 形式	寸法 (mm)			概算質量 (kg)
		L	A1	A2	
40	38	200	81	164	16.5
50	41	250	109	184	18.5

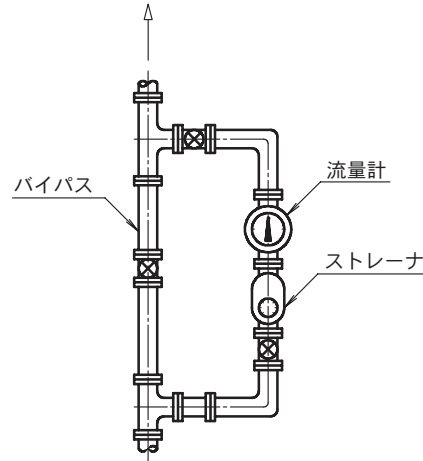
## ⚠️ ご使用上の注意

- 流量計は铭板に表示されている仕様でご使用ください。
- 下図に示すとおり流量計の手前には必ずストレーナを取付け、また流量計の分解、点検を容易にするため、バイパスを設置してください。
- 流量計は水平配管、垂直配管いずれの場合にもロータ軸が水平となるよう設置してください。
- 流入方向 下→上 の場合 出口配管内のごみが逆流するため、流量計はバイパス側に取付けてください。
- 電池消耗警報後、予備電池で約0.5年間使用できますが、できるだけ早い時期に電池の交換作業を実施してください。電池が完全に消耗すると積算値がクリアされますのでご注意ください。

水平配管の場合  
(流入方向 右→左の場合)



垂直配管の場合  
(流入方向 下→上の場合)



## ご照会の際のお願い : 下記の仕様をご明示ください

項	目	内	容
1	ご使用目的	工程管理用、取引用、受入出荷用など	
2	適用流体	名称、組成、夾雑物の有無、腐食性の有無	
3	精度	± %	
4	流量	最大、常用、最小 (1日当たりの使用時間)	(L/hまたはm³/h)
5	流体温度	最高、常用、最低	(°C)
6	流体圧力	最高、常用、最低	(MPa)
7	流体粘度・密度	粘度 (at°C)、密度 (at°C)	
8	接続規格	口径、フランジ規格など	
9	流入方向	水平または垂直配管	
10	適用法規	法規、規格の名称	
11	付属機器	ストレーナ、バルブなどの要否	
12	供給電源	発信部付の場合	

- \* ご使用の前に必ず「取扱説明書」をよくお読みのうえ、正しくご使用ください。
- \* 記載内容は予告なしに変更する場合がありますのでご了承ください。

## ● お問い合わせ先

トキコシステムソリューションズ株式会社 URL : <https://www.tokicosys.com/>

本社	〒210-0005 神奈川県川崎市川崎区東田町8 パレール三井ビル	TEL.050-3852-5428	関東第2支店	〒230-0051 神奈川県横浜市鶴見区鶴見中央3-9-27	TEL.050-3537-8787
静岡事業所	〒436-0082 静岡県掛川市淡陽13(エコポリス内)	TEL.050-3537-8188	中部支店	〒453-0856 愛知県名古屋市中村区並木1-239	TEL.050-3537-0866
北海道支店	〒063-0837 北海道札幌市西区発寒17条14-1086-40	TEL.050-3537-4465	関西支店	〒566-0035 大阪府摂津市鶴野2-3-15	TEL.050-3537-3503
東北支店	〒984-0001 宮城県仙台市若林区鶴代町3-22	TEL.050-3537-0924	中四国支店	〒731-0138 広島県広島市安佐南区祇園3-34-7	TEL.050-3537-4270
関東第1支店	〒337-0051 埼玉県さいたま市見沼区東大宮6-8-9	TEL.050-3537-9372	九州支店	〒812-0016 福岡県福岡市博多区博多駅南4-19-20	TEL.092-431-0803