

# GENERAL SPECIFICATIONS



GS-F1090-04

# ローリ車搭載 油用ルーツ流量計 (液晶表示式)

## 概要

本流量計はローリ車搭載用として製品化されたもので、給油量を表示する液晶表示給油カウンタと、給油量を高精度で計測するルーツ流量計から構成されています。

## 特長

### ●明るく鮮明な液晶表示

給油カウンタは明るく、鮮明なバックライト付き液晶表示器を採用しています。したがって遠くからでも、また暗所からでも給油量を読み取ることができます。

### ●多機能な表示



流体の正逆を検知し、下記の様な各種表示値の切換え表示が可能です。

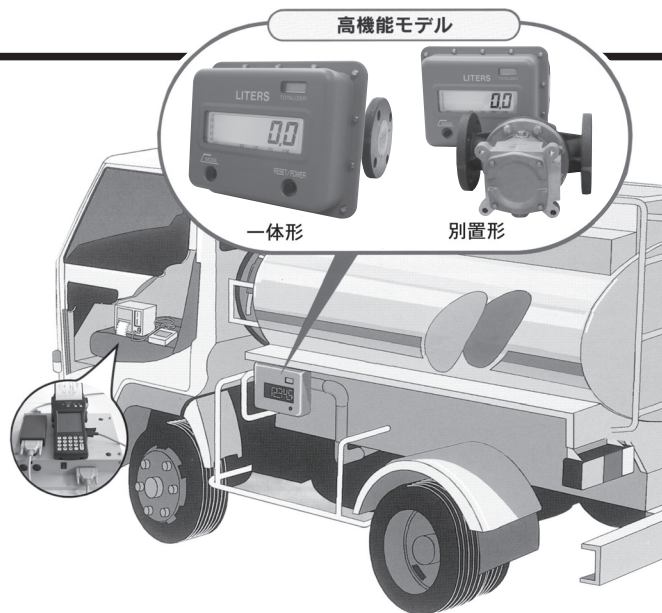
- 再現：誤ってリセットした給油量の再現表示
- 出荷：タンクからの総払い出し量の表示
- 日計：1日の総給油量の表示
- 給油量：1回毎の給油量の表示

### ●ローリ車に対応した選択が可能

液晶表示カウンタは、流量計直結方式と別置方式の2種類があります。したがってローリ車に対応した取付位置の選択ができます。

### ●伝票発行や集計業務(オプション)

オプションとして、ローリPOSへの接続も可能ですので、伝票発行や、集計業務の自動化を図ることができます。



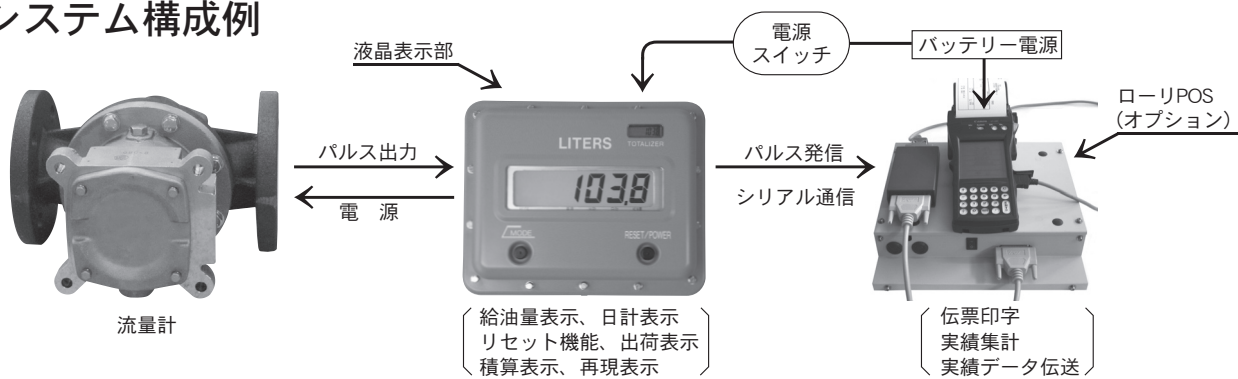
## 標準仕様

適用流体	灯油、軽油、重油	
精度	± 0.5% (検定公差)	
計測範囲	3~15m <sup>3</sup> /h	
流体温度	Max. 50℃	
流体圧力	Max. 1MPa	
接続口径	50mm (2 B)	
フランジ規格	JIS 10 K FF	
材質	本体	FCD400
	ルーツ	ADC12
	ルーツ軸	SUS416
	軸受	C5191
	Oリング	NBR
計数部	給油カウンタ	5桁 0.1L
	積算カウンタ	8桁 0.1L
	出力パルス	0.1L/P (オープンコレクタ)
	電源	20~32 V DC
	定常電流	約0.7A
取付配管	水平または垂直配管	
塗装色	流量計	マンセル 2.5PB 3.5/10
	計数部	マンセル 10B 5/10

# 形式コード

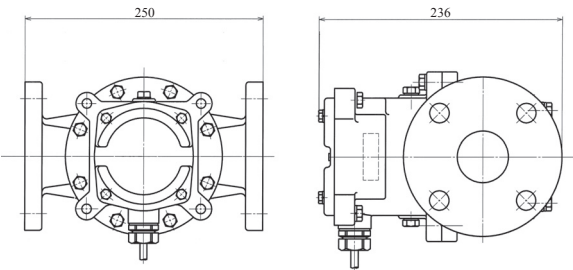
1	2	3	4	5	6	7	8	9	10	11	12	13	14	15	16	内 容		
F	R	Y															油用ルーツ流量計（液晶表示式）	
口 径		0 5															50 mm （ 2 B ）	
容 量		4 1															最大流量 15 m <sup>3</sup> /h	
圧 力		B														最高使用圧力	水圧試験圧力	
																1.0 MPa	2.0 MPa	
材 質		D E														本 体	ルーツ	Oリング
																FCD400	ADC12	NBR
																常に－（ハイフン）		
計 数 部								9 9 P								液晶表示部		
																常に－（ハイフン）		
流 量 計 取 付 方 式																L	別置方式	
																S	直結方式	

## システム構成例

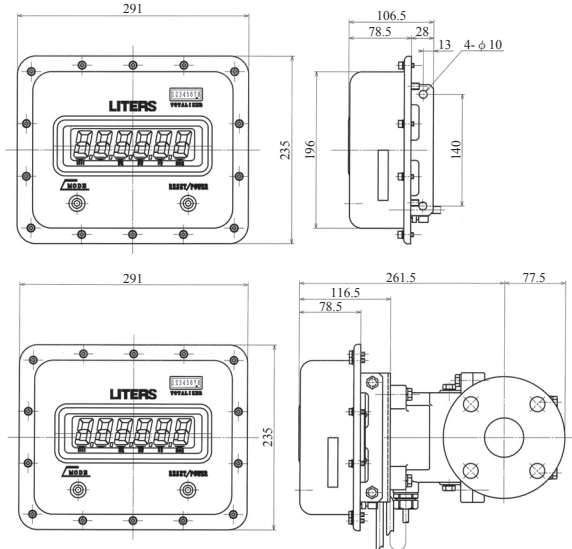


## 外形寸法

### 直結方式



### 別置方式



\*ご使用前に必ず「取扱説明書」をよくお読みのうえ、正しくご使用ください。  
\*記載内容は予告なしに変更する場合がありますのでご了承ください。

### ●お問い合わせ先

トキコシステムソリューションズ株式会社 URL : <https://www.tokicosys.com/>

本 社	〒210-0005 神奈川県川崎市川崎区東田町8 ハレル三井ビル	TEL.050-3852-5428	関東第2支店	〒230-0051 神奈川県横浜市鶴見区鶴見中央3-9-27	TEL.050-3537-8787
静岡事業所	〒436-0082 静岡県掛川市浜陽13(エコボリス内)	TEL.050-3537-8188	中部支店	〒453-0856 愛知県名古屋市中村区並木1-239	TEL.050-3537-0866
北海道支店	〒063-0837 北海道札幌市西区発寒17条14-1086-40	TEL.050-3537-4465	関西支店	〒566-0035 大阪府摂津市鶴野2-3-15	TEL.050-3537-3503
東北支店	〒984-0001 宮城県仙台市若林区鶴代町3-22	TEL.050-3537-0924	中四国支店	〒731-0138 広島県広島市安佐南区祇園3-34-7	TEL.050-3537-4270
関東第1支店	〒337-0051 埼玉県さいたま市見沼区東大宮6-8-9	TEL.050-3537-9372	九州支店	〒812-0016 福岡県福岡市博多区博多駅南4-19-20	TEL.092-431-0803