

# GENERAL SPECIFICATIONS



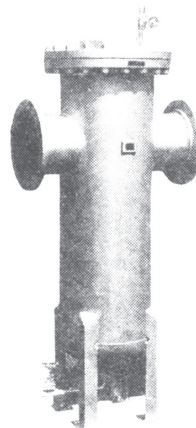
GS-F5020-05

# 大形バケツ形ストレーナ

## 概要

ストレーナは、流体中の各種夾雑物を濾過して流量計を保護し、流量計の精度、耐久性を保持するために必要です。

当社は、流体の腐食性、流量、粘度、夾雑物の多少、用途など使用条件にあわせて適切な選定ができるよう各種ストレーナを用意しております。



## 特長

- 有効濾過面積が広く、圧力損失が少ない。
- 形状がシンプルで、圧力に対する安全が高い。
- 濾過網の耐差圧強度が0.29MPaと高く、安心してご使用できます。
- 構造が簡単で、取扱いが容易です。

## 標準仕様

|        |  |               |
|--------|--|---------------|
| 適用流体   | 水、石油類等                                   |               |
| 流体圧力   | Max.3.04MPa                              |               |
| 接続口径   | 100mm (4B)~500mm (20B)                   |               |
| フランジ規格 | JIS 10K,20K FFまたはRF<br>ASME・JPI150、300RF |               |
| 材質     | 本体                                       | SS400、STPG370 |
|        | 網 / 枠                                    | SUS304/SS400  |
|        | パッキン                                     | ノンアスベスト       |
| 網      | メッシュ数                                    | 40、80メッシュ     |
|        | 差圧強度                                     | Max.0.3MPa    |
| ドレン規格  | Rc3/4プラグ付                                |               |
| ベント規格  | Rc1/2プラグ付                                |               |
| 取付配管   | 水平配管                                     |               |
| 塗装色    | シルバー                                     |               |

## 選定要領

- 口径  
最大流速が5m/s以下となるよう口径を選定してください。
- 容量形式  
最大流量時圧力損失が0.05MPa以下となるよう容量形式を選定してください。
- 圧力区分  
圧力区分は、使用流体圧力とフランジ規格より選定してください。
- 適用網メッシュ

| 縦形ノンフラクトルーツ |    |    | ポッターメータ |    |
|-------------|----|----|---------|----|
| 容量形式        | 白油 | 黒油 | 容量形式    | 白油 |
| 54          | 80 | 40 | 52      | 80 |
| 57          |    |    | 54      | 40 |
| 59          |    |    | 57      |    |
| 60          |    |    | 58      |    |
| 61          |    |    | 60      |    |
| 62          |    |    | 63      |    |
| 63          |    |    | 64      |    |
| 65          |    |    | —       | —  |

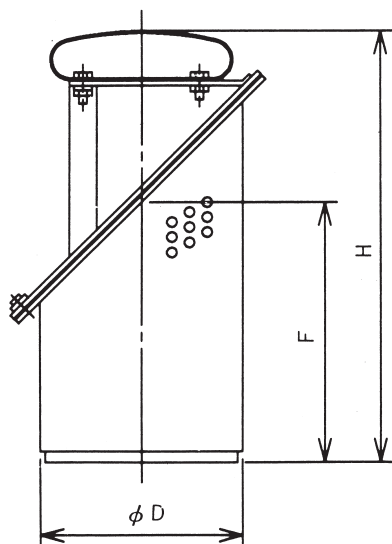
- その他  
オプションとして、標準仕様以外のフランジ規格、およびダビットなどの取付けも可能ですのでご照会ください。

# 形式コード

| 1       | 2                 | 3 | 4                  | 5 | 6             | 7 | 8             | 9        | 10       | 内 容  |  |
|---------|-------------------|---|--------------------|---|---------------|---|---------------|----------|----------|--|--|
| F       | S                 | B |                    |   |               |   |               |          |          |  | 大形バケット形ストレーナ                               |
| 口 径     | 1                 | 0 |                    |   |               |   |               |          |          |  | 4 B ( 100 mm )                             |
|         | 1                 | 5 |                    |   |               |   |               |          |          |  | 6 B ( 150 mm )                             |
|         | 2                 | 0 |                    |   |               |   |               |          |          |  | 8 B ( 200 mm )                             |
|         | 2                 | 5 |                    |   |               |   |               |          |          |  | 10 B ( 250 mm )                            |
|         | 3                 | 0 |                    |   |               |   |               |          |          |  | 12 B ( 300 mm )                            |
|         | 3                 | 5 |                    |   |               |   |               |          |          |  | 14 B ( 350 mm )                            |
|         | 4                 | 0 |                    |   |               |   |               |          |          |  | 16 B ( 400 mm )                            |
|         | 4                 | 5 |                    |   |               |   |               |          |          |  | 18 B ( 450 mm )                            |
|         | 5                 | 0 |                    |   |               |   |               |          |          |  | 20 B ( 500 mm )                            |
| 容 量 形 式 | 最 大 流 量 (適 用 口 径) |   |                    |   |               |   |               |          |          |  |  |
|         | 5                 | 3 |                    |   |               |   |               |          |          |  | 280 m <sup>3</sup> /h ( 100, 150 mm )      |
|         | 5                 | 5 |                    |   |               |   |               |          |          |  | 460 m <sup>3</sup> /h ( 150, 200 mm )      |
|         | 5                 | 7 |                    |   |               |   |               |          |          |  | 700 m <sup>3</sup> /h ( 200, 250 mm )      |
|         | 5                 | 9 |                    |   |               |   |               |          |          |  | 1,100 m <sup>3</sup> /h ( 250, 300 mm )    |
|         | 6                 | 0 |                    |   |               |   |               |          |          |  | 1,500 m <sup>3</sup> /h (250, 300, 350 mm) |
|         | 6                 | 1 |                    |   |               |   |               |          |          |  | 2,000 m <sup>3</sup> /h (300, 350, 400 mm) |
|         | 6                 | 2 |                    |   |               |   |               |          |          |  | 2,200 m <sup>3</sup> /h (350, 400, 450 mm) |
| 6       | 3                 |   |                    |   |               |   |               |          |          | 3,000 m <sup>3</sup> /h (400, 450, 500 mm) |  |
| 圧 力     |                   |   |                    |   | 最高使用圧力<br>MPa |   | 耐圧試験圧力<br>MPa |          | 適用フランジ規格 |  |  |
|         | B                 |   | 1.0                |   | 1.5           |   | JIS           | ASME・JPI | 10K      | (150)                                      |  |
|         | D                 |   | 2.0                |   | 3.0           |   | (20K)         | 150      |          |  |  |
|         | F                 |   | 3.04               |   | 4.56          |   | 20K           | (300)    |          |  |  |
| 外 郭 材 質 | B                 |   | 本体：STPG370、SS400   |   |               |   |               |          |          |  |  |
| 内 機 材 質 | K                 |   | 網：SUS304、 枠：SS400  |   |               |   |               |          |          |  |  |
|         | P                 |   | 網：SUS304、 枠：SUS304 |   |               |   |               |          |          |  |  |

注 1) 最高使用圧力は、JISの場合220℃以下、ASME・JPIの場合は38℃以下の場合の値です。  
 2) 適用フランジ規格の ( ) 内は最高使用圧力、耐圧試験圧力が使用条件を満たす場合に製作可能です。

## 濾過網寸法表

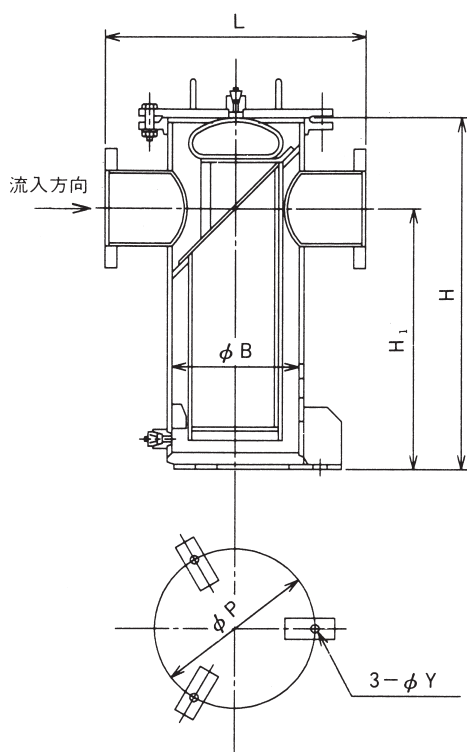


| 容量形式 | 寸法 (mm) |       |       | 網<br>(メッシュ) |
|------|---------|-------|-------|-------------|
|      | φD      | F     | H     |             |
| 53   | 180     | 450   | 700   | 40, 80      |
| 55   | 224     | 560   | 850   |             |
| 57   | 300     | 750   | 1,110 |             |
| 59   | 335     | 850   | 1,260 |             |
| 60   | 400     | 750   | 1,160 |             |
| 61   | 476     | 850   | 1,310 |             |
| 62   | 560     | 900   | 1,385 |             |
| 63   | 600     | 1,150 | 1,650 |             |

注) 容量形式が60形以上はご使用条件により寸法が異なることがあります。

# 外形寸法

## 容量形式 53~59形



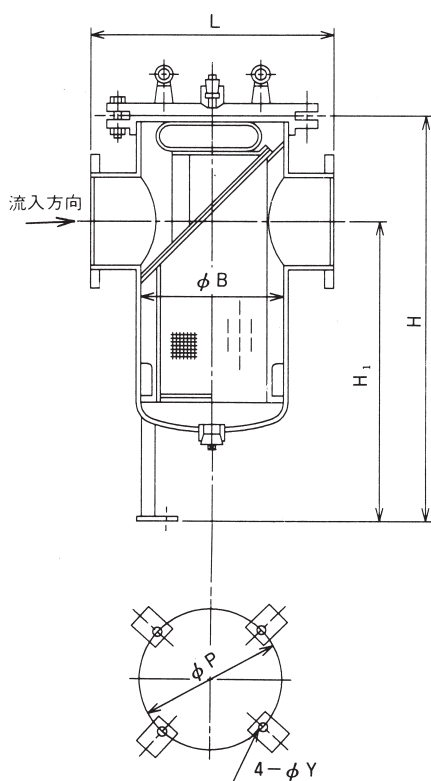
### 圧力1MPa、2MPa用（圧力コードB、D）

| 容量形式 | 口径 (mm) | 寸法 (mm) |       |                |       |     |    | 内容積 (L) | 概算質量 (kg) |     |
|------|---------|---------|-------|----------------|-------|-----|----|---------|-----------|-----|
|      |         | L       | H     | H <sub>1</sub> | φB    | φP  | φY |         | 圧力B       | 圧力D |
| 53   | 100     | 500     | 800   | 560            | 267.4 | 355 | 19 | 40      | 115       | 135 |
|      | 150     |         |       |                |       |     |    |         |           |     |
| 55   | 200     | 630     | 950   | 670            | 318.5 | 400 | 24 | 68      | 160       | 200 |
|      |         | 710     | 1,250 | 900            | 406.4 | 530 |    |         |           |     |
| 59   | 250     | 800     | 1,400 | 1,000          | 457.2 | 600 | 24 | 150     | 355       | 415 |
|      | 300     |         |       |                |       |     |    |         |           |     |

### 圧力3MPa用（圧力コードF）

| 容量形式 | 口径 (mm) | 寸法 (mm) |       |                |       |     |    | 内容積 (L) | 概算質量 (kg) |
|------|---------|---------|-------|----------------|-------|-----|----|---------|-----------|
|      |         | L       | H     | H <sub>1</sub> | φB    | φP  | φY |         |           |
| 53   | 100     | 560     | 800   | 560            | 267.4 | 355 | 19 | 40      | 200       |
|      | 150     |         |       |                |       |     |    |         |           |
| 55   | 200     | 710     | 950   | 670            | 318.5 | 400 | 24 | 68      | 280       |
|      |         | 800     | 1,250 | 900            | 406.4 | 530 |    |         |           |
| 59   | 250     | 900     | 1,400 | 1,000          | 457.2 | 600 | 24 | 150     | 550       |
|      | 300     |         |       |                |       |     |    |         |           |

## 容量形式 60~63形

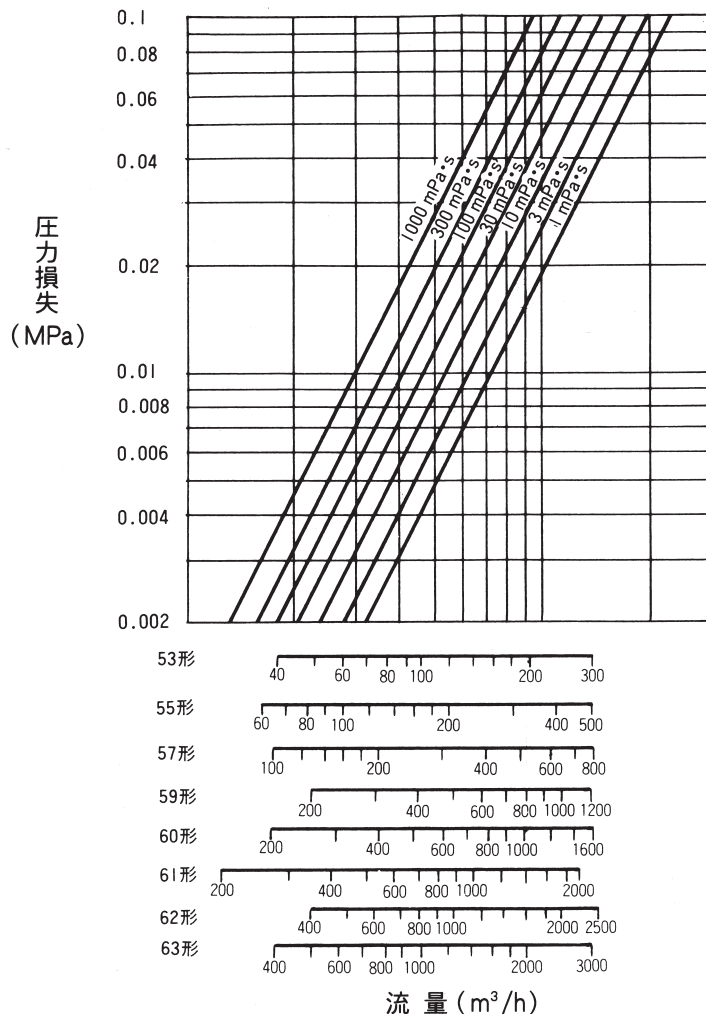


### 圧力1MPa、2MPa用（圧力コードB、D）

| 容量形式 | 口径 (mm) | 寸法 (mm) |       |                |     |     |    | 内容積 (L) | 概算質量 (kg) |       |
|------|---------|---------|-------|----------------|-----|-----|----|---------|-----------|-------|
|      |         | L       | H     | H <sub>1</sub> | φB  | φP  | φY |         | 圧力B       | 圧力D   |
| 60   | 250     | 850     | 1,460 | 1,060          | 500 | 450 | 24 | 230     | 590       | 670   |
|      | 300     |         |       |                |     |     |    |         |           |       |
|      | 350     |         |       |                |     |     |    |         |           |       |
| 61   | 300     | 950     | 1,630 | 1,180          | 600 | 560 | 24 | 370     | 680       | 890   |
|      | 350     |         |       |                |     |     |    |         |           |       |
|      | 400     |         |       |                |     |     |    |         |           |       |
| 62   | 350     | 1,120   | 1,725 | 1,250          | 700 | 670 | 24 | 540     | 970       | 1,220 |
|      | 400     |         |       |                |     |     |    |         |           |       |
|      | 450     |         |       |                |     |     |    |         |           |       |
| 63   | 400     | 1,180   | 1,850 | 1,320          | 750 | 710 | 24 | 690     | 1,180     | 1,460 |
|      | 450     |         |       |                |     |     |    |         |           |       |
|      | 500     |         |       |                |     |     |    |         |           |       |

注) 仕様により寸法は異なる場合があります。

# 圧力損失特性



ご照会の際のお願い : 下記の仕様をご明示ください

| 項目 | 内容                              |
|----|---------------------------------|
| 1  | ご使用目的 工程管理用、取引用、受入出荷用などの区別      |
| 2  | 適用流体 名称、組成、夾雑物の有無、腐食性の有無        |
| 3  | 流量 最大、常用、最小 (1日当たりの使用時間) (m³/h) |
| 4  | 流体温度 最高、常用、最低 (°C)              |
| 5  | 流体圧力 最高、常用、最低 (MPa)             |
| 6  | 流体粘度・密度 粘度 (at°C)、密度 (at°C)     |
| 7  | 接続規格 口径、フランジ規格など                |
| 8  | 適用法規 法規、規格の名称                   |
| 9  | 網メッシュ 40メッシュ、80メッシュ             |
| 10 | オプション仕様 ダビッド、加熱管などの有無           |
| 11 | 非破壊検査 有の場合は仕様、判定基準              |
| 12 | 材料ミルシート 耐圧主要部の材料ミルシートの有無        |

\*ご使用の前に必ず「取扱説明書」をよくお読みのうえ、正しくご使用ください。  
\*記載内容は予告なしに変更する場合がありますのでご了承ください。

## ●お問い合わせ先

トキコシステムソリューションズ株式会社 URL : <https://www.tokicosys.com/>

|        |                                   |                   |        |                                |                   |
|--------|-----------------------------------|-------------------|--------|--------------------------------|-------------------|
| 本社     | 〒210-0005 神奈川県川崎市川崎区東田町8 パレール三井ビル | TEL.050-3852-5428 | 関東第2支店 | 〒230-0051 神奈川県横浜市鶴見区鶴見中央3-9-27 | TEL.050-3537-8787 |
| 静岡事業所  | 〒436-0082 静岡県掛川市淡陽 13(エコボリス内)     | TEL.050-3537-8188 | 中部支店   | 〒453-0856 愛知県名古屋市中村区並木 1-239   | TEL.050-3537-0866 |
| 北海道支店  | 〒063-0837 北海道札幌市西区発条17条14-1086-40 | TEL.050-3537-4465 | 関西支店   | 〒566-0035 大阪府摂津市鶴野 2-3-15      | TEL.050-3537-3503 |
| 東北支店   | 〒984-0001 宮城県仙台市若林区鶴代町3-22        | TEL.050-3537-0924 | 中四国支店  | 〒731-0138 広島県広島市安佐南区祇園3-34-7   | TEL.050-3537-4270 |
| 関東第1支店 | 〒337-0051 埼玉県さいたま市見沼区東大宮6-8-9     | TEL.050-3537-9372 | 九州支店   | 〒812-0016 福岡県福岡市博多区博多駅南4-19-20 | TEL.092-431-0803  |