

GENERAL SPECIFICATIONS



GS-F5130-06

定量計用ボールバルブ (2段開閉形)



※写真はイメージです。

概要

2段開閉形ボールバルブはダブルシリンダ機構を有するアクチュエータにより、バルブを2段階で確実に開閉します。流量計と組み合わせ、タンクローリ出荷、タンク車出荷およびドラム詰めなどの定量停止弁として最適です。

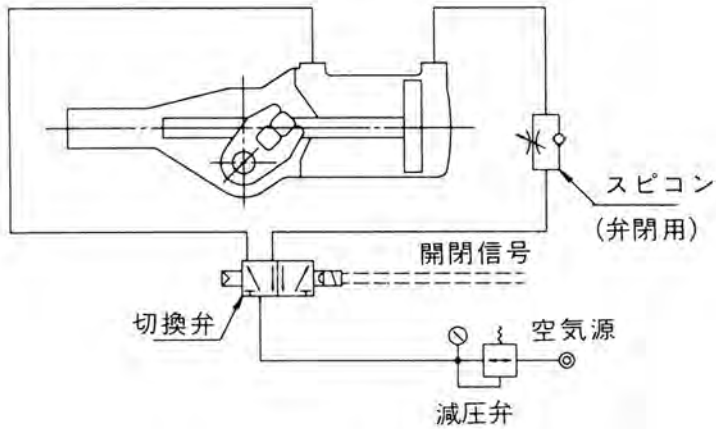
特長

- 確実に安定した動作**
アクチュエータは、ダブルシリンダ機構のため、ポジション付ボールバルブに比べて確実に動作しバルブ開度にバラツキがありません。
- 定量停止弁に最適**
確実に安定した2段開閉ができるため、高精度でウォーターハンマーの抑制や静電気対策を要求される定量計の停止弁に最適です。
- ウォーターハンマー、静電気対策に有効**
アクチュエータは、ダブルシリンダ構造のため、確実に安定した2段開閉動作ができることから、高精度な取込、ウォーターハンマーの制御および静電気対策に効果を発揮します。
- シンプルな構造でメンテナンスが容易**
シリンダピストンおよび電磁弁で構成するシンプルな構造であり、故障が少なく、保守点検も容易です。

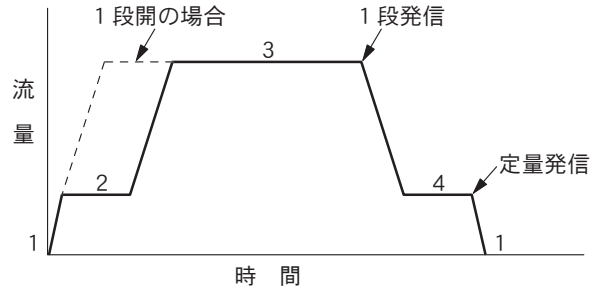
標準仕様

本 体	適用流体	水、化学液、石油類
	流体温度	Max.160℃
	流体圧力	Max.1.0MPa
	接続口径	100 mm (4B)
部 材	フランジ規格	JIS 10K FF (FC200 の時) JIS 10K RF、ASME・JPI 150 RF
	本体	FC200、SCPH2、SCS13
	ボール	SUS304
	シート	テフロン
	質	グランドパッキン テフロン
	ガスケット	ノンアスベスト
駆 動	シリンダ構造	複作動
	開閉動作	2段開、2段閉
	操作空気圧	0.4 MPa
	空気源接続口	Rc 1/4 (PT1/4 メネジ)
電 磁 弁	構造	耐圧防爆 (d2G4)
	電源	100,200V AC ± 10%
	消費電力	起動時 30VA / 1ヶ
	配線接続口	G 1/2 (PF1/2 メネジ)
周囲温度	-20 ~ 60℃	
取付配管	水平または垂直配管	
塗装色	シルバー	

作動図



作動プログラム



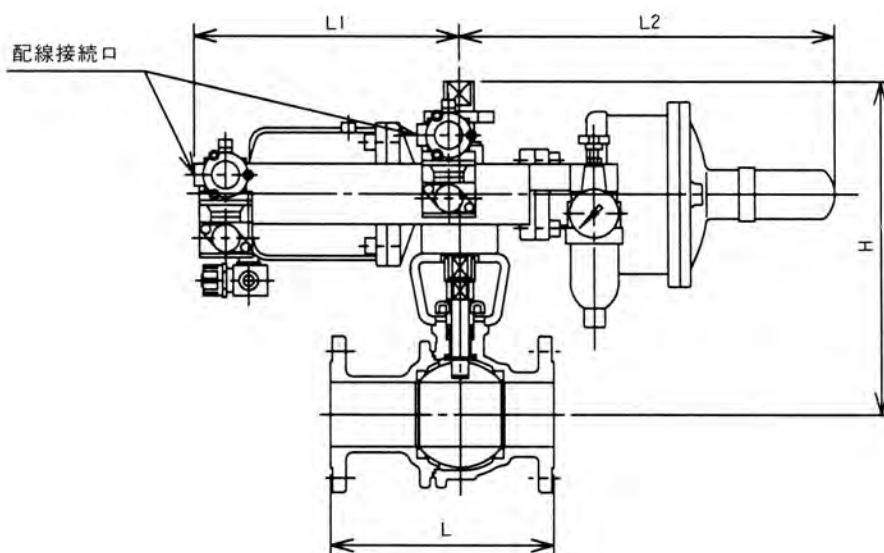
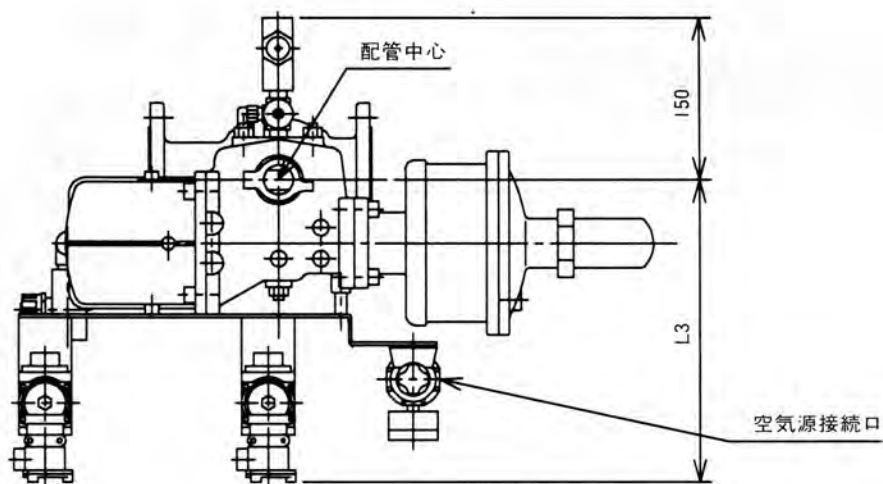
電磁弁作動順序

行程	V1	V2
1 (全閉)	OFF	OFF
2 (1段開)	OFF	ON
3 (全開)	ON	ON
4 (1段閉)	OFF	ON

形式コード

1	2	3	4	5	6	7	8	9	10	11	12	13	14	15	16	内 容			
M	B	V															定量計用ボールバルブ		
口 径	1	0															4 B	(100 mm)	
容 量 形 式	1	0															ボールサイズ	(適用口径)	
圧 力	B																最高使用圧力 MPa	耐圧試験圧力 MPa	適用フランジ規格
																	1.0	1.5	JIS 10 K ASME・JPI 150
材 質																	本 体	ボール	
	A	R															FC200	SUS304	
	N	R															SCPH2 (WCB)		
O	R															SCS13			
																	常にー (ハイフン)		
シ	リ	ン	ダ	C	N												複作動形		
開	閉	動	作	2													2段開 2段閉		
切	換	弁	E														防爆形電磁弁		
																X	常にX (エックス)		

外形寸法 (電磁弁付の場合)



注) 本図は参考図です。(仕様によって空気配管等の異なる場合があります。)

口径 (mm)	寸 法 (mm)						概算 質量 (kg)
	L		L 1	L 2	L 3	H	
	FC200	SCPH2 SCS					
100	230	229	340	426	350	416	70

⚠️ ご使用上の注意

- 配管取付時にスケールやゴミなどの異物が入らないよう注意してください。特に新設配管は、配管内に多量の細かいスケールを含む場合がありますので、十分なフラッシングを行ってください。
- バルブは、流量計の下流側に設置してください。
- ソフトシートボールバルブは高圧なほどシール性が向上しますが、反面、シート面の疲労度も高く、長期間使用後の低圧時に漏れる場合がありますので、配管設計時配慮してください。
- 空気源として、圧力0.4～0.7MPaの除湿した清浄な空気をご用意ください。
- 酸素、過酸化水素用のバルブは特別な洗浄や取扱上の注意が必要です。標準のものは使用できませんので、別途ご照会ください。

ご照会の際のお願い : 下記の仕様をご明示ください

	項目	内 容
1	ご使用目的	工程管理用、取引用、受入出荷用などの区別
2	適用流体	名称、組成、来雑物の有無、腐食性の有無
3	流 量	最大、常用、最小（1日当りの使用時間） (L/hまたはm ³ /h)
4	流 体 温 度	最高、常用、最低 (°C)
5	流 体 圧 力	最高、常用、最低 (MPa)
6	接 続 規 格	口径、フランジ規格など
7	配 付 配 管	水平または垂直配管
8	適 用 法 規	法規、規格の名称
9	電 源	
10	空 気 源	
11	使 用 材 料	本体、ボールの材質
12	そ の 他	流体圧力1MPaを超えるもの、その他標準仕様以外についてはご相談ください。

*ご使用前に必ず「取扱説明書」をよくお読みのうえ、正しくご使用ください。
*記載内容は予告なしに変更する場合がありますのでご了承ください。

●お問い合わせ先

トキコシステムソリューションズ株式会社

本社 〒210-0005
神奈川県川崎市川崎区東田町8番地 パレール三井ビル
TEL.050-3852-5280

<https://www.tokicosys.com/>