

GENERAL SPECIFICATIONS

R107型 ガバナ遠隔圧力設定器 リモートセッタ



GS-M1502-03



概要

リモートセッタは、パイロット式圧力制御弁（ガバナ）の圧力設定部であるパイロット弁に装着され、有線あるいは無線信号により、遠隔地からガバナの設定圧力を操作するものです。

特長

●適用範囲が広い

都市ガスの供給圧力に応じ、あらゆるパイロット弁との接続が可能です。

また、パイロット弁ごとに任意の設定圧力範囲の制御が可能です。

●手動操作も可能

停電時クラッチ切替により、手動操作ができます。

●ポテンシオメータの抵抗値信号を電流値に変換し指示計、記録計に指示記録させることにより、実際の供給圧力として読み取ることができます。

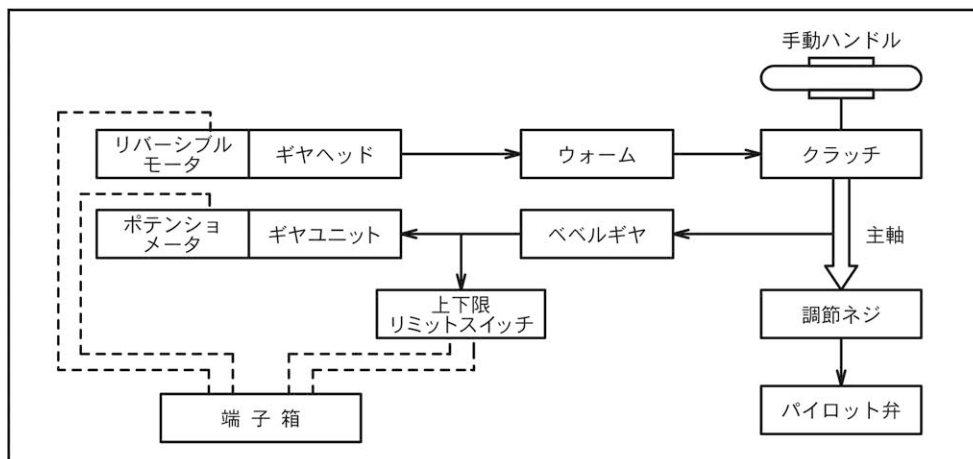
●作動規制用のリミットスイッチ付

万一電気回路、モータのトラブルが発生した場合でもリミットスイッチにより上下限圧力の作動規制ができます。

●供給管理が容易

都市ガスの消費パターンに合わせ供給圧力を遠隔制御できるため、適正な供給圧力管理が容易にできます。したがって、深夜など供給量の少ない時間帯には供給圧力を下げられるため、安全システムとしても効果があります。

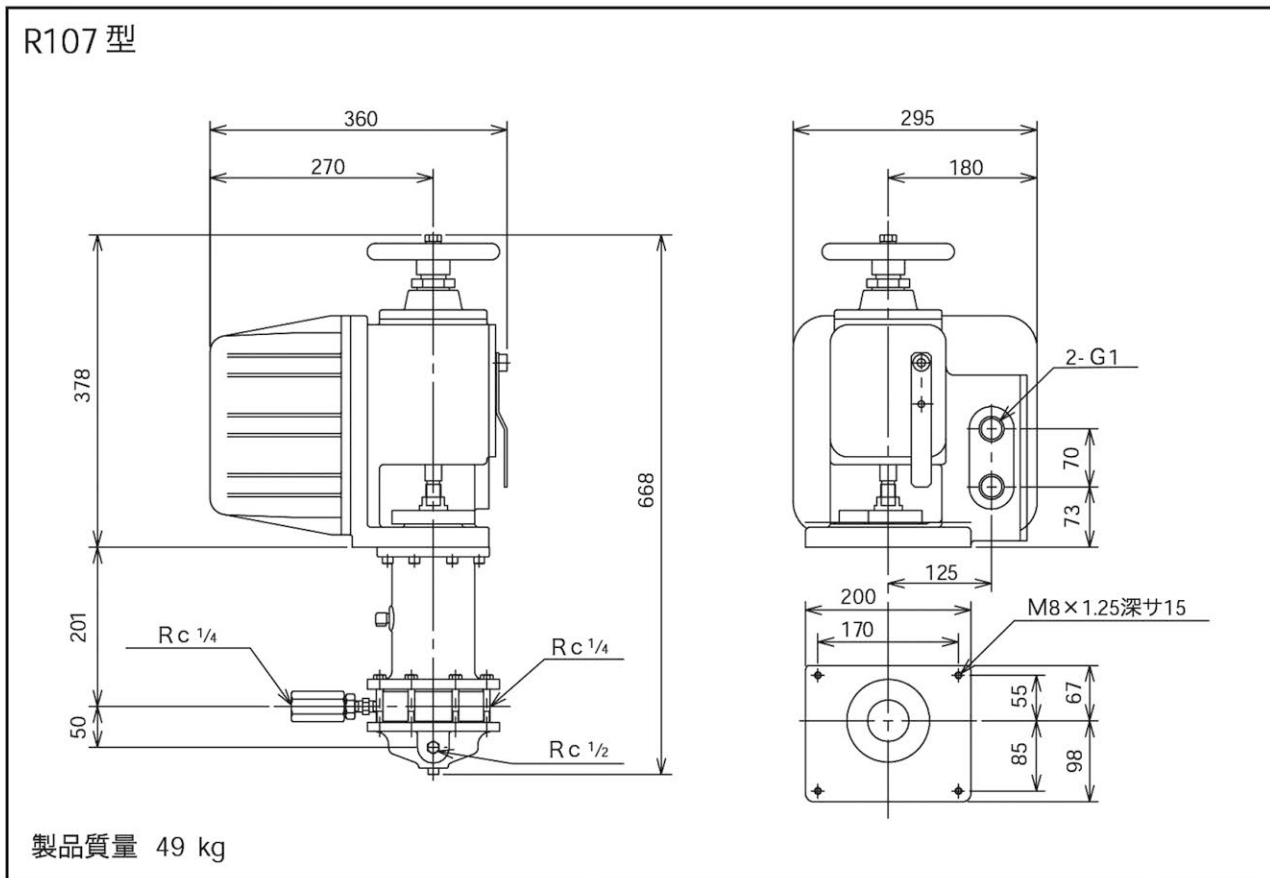
構成図



標準仕様

モータ電源	AC100 V 50/60Hz (標準) 電流: 0.7 A (50 Hz)、0.75 A (60 Hz)
構造	耐圧防爆(d2G4)
設定速度	モータに付属する、ギヤヘッドにより段階的に変更可能
リミットスイッチ	双極双投型、接点定格 AC125 V 1 A / DO30V3A
発信部	ポテンシオメータ (抵抗値 0 ~ 2 kΩ) 定格電力: 4 W (40°C)
上下限圧力設定	リミットスイッチ部調整ネジにより無段階調整可能
設置場所	屋内
周囲温度	-10 ~ 50°C
手動切替	クラッチレバー操作

外形寸法 (トキコ製PH2型パイロットを取り付けた場合を示します)



*ご使用前に必ず「取扱説明書」をよくお読みのうえ、正しくご使用ください。
*記載内容は予告なしに変更する場合がありますのでご了承ください。

●お問い合わせ先

トキコシステムソリューションズ株式会社 URL: <https://www.tokicosys.com/>

本社	〒210-0005 神奈川県川崎市川崎区東田町8ノベル三井ビル	TEL.050-3852-5428	関東第2支店	〒230-0051 神奈川県横浜市鶴見区鶴見中央3-9-27	TEL.050-3537-8787
静岡事業所	〒436-0082 静岡県掛川市炭陽13(エコポリス内)	TEL.050-3537-8188	中部支店	〒453-0856 愛知県名古屋市中村区並木1-239	TEL.050-3537-0866
北海道支店	〒063-0837 北海道札幌市西区発寒17条14-1086-40	TEL.050-3537-4465	関西支店	〒566-0035 大阪府摂津市鶴野2-3-15	TEL.050-3537-3503
東北支店	〒984-0001 宮城県仙台市若林区鶴代町3-22	TEL.050-3537-0924	中四国支店	〒731-0138 広島県広島市安佐南区祇園3-34-7	TEL.050-3537-4270
関東第1支店	〒337-0051 埼玉県さいたま市見沼区東大宮6-8-9	TEL.050-3537-9372	九州支店	〒812-0016 福岡県福岡市博多区博多駅南4-19-20	TEL.092-431-0803