

GENERAL SPECIFICATIONS



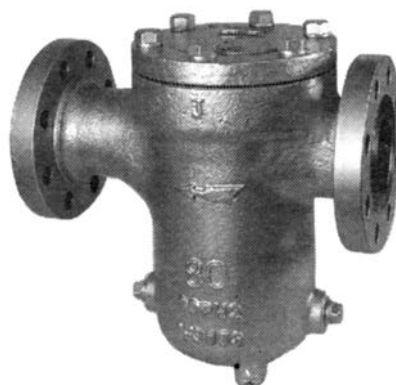
GS-F5010-07

小形バケツ形 ストレーナ

概要

ストレーナは、流体中の各種夾雑物を濾過して流量計を保護し、流量計の精度、耐久性を保持するために必要です。

当社は、流体の腐食性、流量、粘度、夾雑物の多少、用途など使用条件にあわせて適切な選定ができるよう各種ストレーナを用意しております。



特長

- 有効濾過面積が広く、圧力損失が少ない。
- 形状がシンプルで、圧力に対する安全性が高い。
- 濾過網の耐差圧強度が0.29MPaと高く、安心して使用できます。
- 構造が簡単で、取扱いが容易です。

選定要領

- 口径
最大流速が5m/s以下となるよう口径を選定してください。
- 容量形式
最大流量時圧力損失が0.05MPa以下となるよう容量形式を選定してください。
- 圧力区分
圧力区分は、使用流体圧力とフランジ規格より選定してください。

標準仕様

適用流体	水、石油類
流体圧力	Max. 5.0 MPa
接続口径	20mm (3/4 B) ~ 100mm (4 B)
フランジ規格	JIS 10 K, 20 K, 30 K FFまたはRF ASME・JPI 150, 300 RF
材質	本体 FC250, SCPH2
	網 / 枠 SUS304 / SUS304
	ガスケット ノンアスベスト、テフロン、うず巻形ガスケット
網	メッシュ数 40, 80, 100, 200メッシュ
	差圧強度 Max. 0.29 MPa
ドレン規格	プラグ止め
塗装色	マンセル1.4 PB 3.1 / 1.2

注) うず巻形ガスケットは、圧力コードがHで本体材質 SCPH2 のストレーナにのみ適用可能。

●適用網メッシュ

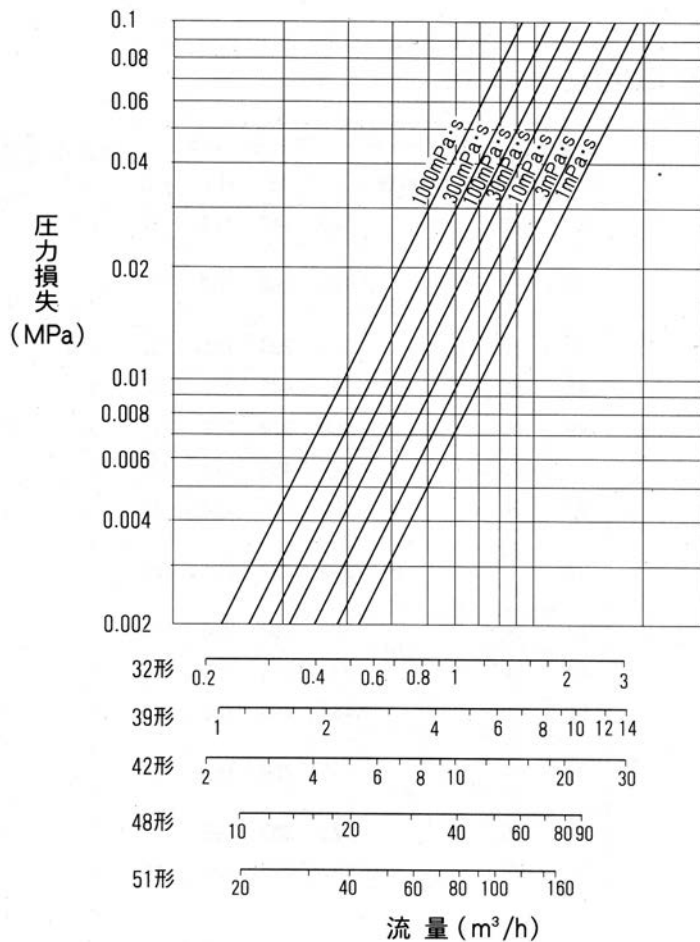
機種	流体粘度 (mPa·s)	容量形式	網メッシュ (標準値)
ルーツ流量計	10未満	/	80
	10以上		40
油用ルーツ流量計	10未満		80
	10以上		40
ポッターメータ	/	33	200
		36, 38	100
		41~52	80
		54~	40

形式コード

1	2	3	4	5	6	7	8	9	10	内 容	
F	S	B									小形バケット形ストレーナ
口 径	B	6									$\frac{3}{4}$ B (20 mm)
	B	8									1 B (25 mm)
	0	4									1 $\frac{1}{2}$ B (40 mm)
	0	5									2 B (50 mm)
	0	8									3 B (80 mm)
	1	0									
容 量 形 式			最大流量 (適用口径)								
	3	2									2 m ³ /h (20 mm)
	3	9									10 m ³ /h (25,40 mm)
	4	2									20 m ³ /h (50 mm)
	4	8									80 m ³ /h (80 mm)
5	1										150 m ³ /h (100 mm)
圧 力	力			最高使用圧力 MPa	気密試験圧力 MPa	適用フランジ規格		本体材質			
		JIS	ASME・JPI								
		B		1.00	1.00	(10K)	(150)	FC250			
		D		2.00	2.00	(20K)					
F		3.04	3.04	10 K, 20 K	150, (300)	SCPH2					
H		5.00	5.00	30 K	(300)						
材 質	質			本 体	網		枠				
		A P	FC250	SUS304		SUS304					
		N P	SCPH2								

注 1) 最高使用圧力はJISの場合220℃以下、ASME・JPIの場合は38℃以下の場合の値です。
 2) 適用フランジ規格の()内は最高使用圧力、水圧試験圧力が使用条件を満たす場合に製作可能です。

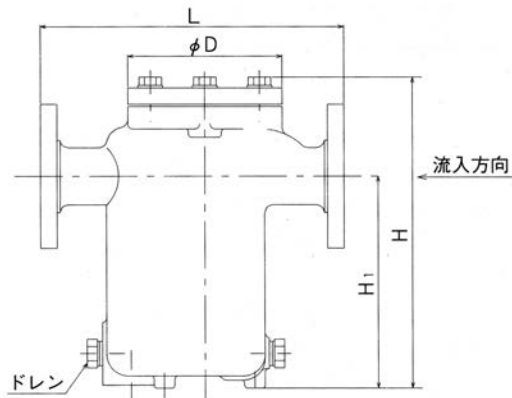
圧力損失特性



注) 1 mPa·s = 1cP

外形寸法

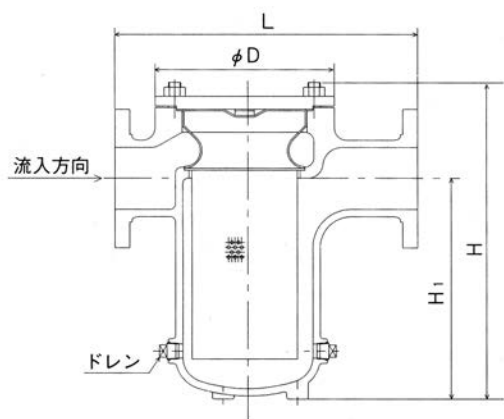
本体材質 FC250用(材質コード AP)



容量形式	口径 (mm)	通用コード 圧力	寸法 (mm)				内容積 (L)	概算質量 (kg)	ドレン規格
			L	H	H ₁	φD			
32	20	B	180	147	110	62	0.4	7	M14×2
39	25		295	258	163	160	2	13	M16×1.5
	40						2.2	16	
42	50		320	295	195	185	3.5	22	
48	80		395	403	280	230	8	41	
51	100	460	480	325	295	18	67	M20×1.5	
39	25	D	295	258	163	150	2	15	M16×1.5
	40						2.2	16	
42	50		320	303	198	174	3.5	24	
48	80		400	382	259	225	8	45	
51	100		490	536	364	288	18	71	M20×1.5

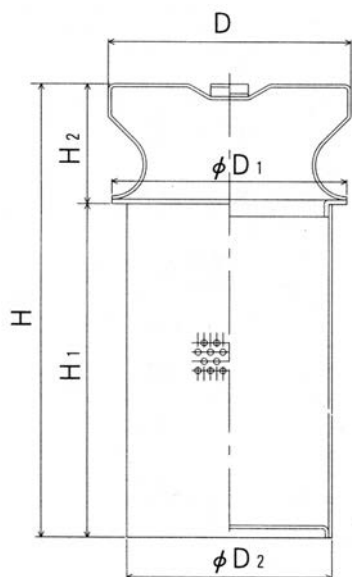
注) 容量形式39型の接続フランジはJIS 20 K FFとなります。
JIS 10 K FFフランジとボルト穴径及びピッチ円径は同じです。

本体材質 SCPH2用(材質コード NP)



容量形式	口径 (mm)	通用コード 圧力	寸法 (mm)				内容積 (L)	概算質量 (kg)	ドレン規格
			L	H	H ₁	φD			
32	20	F	210	161	115	□82	0.5	9	Rc1/4
39	25		295	277	174	160	2	20	Rc3/4
	40						2.2	22	
42	50		320	305	195	185	3.5	28	
48	80		400	380	252	230	8	50	
51	100	490	515	355	295	18	90		
39	25	H	295	287	174	160	2	20	Rc3/4
	40						2.2	22	
42	50		320	327	195	185	3.5	28	
48	80		400	400	252	230	8	50	
51	100		490	537	355	295	18	90	

濾過網寸法表



容量形式	寸法 (mm)						概算質量 (kg)
	D	ϕD_1	ϕD_2	H	H ₁	H ₂	
32	48	49	40	98	74	24	0.1
39	94	92	78.5	199	136	63	0.3
42	114	110	92.5	222	158	64	0.4
48	155	150	131	292	215	77	0.9
51	200	195	164	402	303	99	1.5

ご照会の際のお願い : 下記の仕様をご明示ください

項目	内容
1	ご使用目的 工程管理用、取引用、受入出荷用などの区別
2	適用流体 名称、組成、夾雑物の有無、腐食性の有無
3	流量 最大、常用、最小 (1日当たりの使用時間) (m ³ /h)
4	流体温度 最高、常用、最低 (°C)
5	流体圧力 最高、常用、最低 (MPa)
6	流体粘度・密度 粘度 (at°C)、密度 (at°C)
7	接続規格 口径、フランジ規格など
8	適用法規 法規、規格の名称
9	網メッシュ 40、80、100、200メッシュ
10	パッキン材質 ノンアスベスト、テフロン、うず巻形ガスケット
11	オプション仕様 ドレン弁、ベント弁などの有無
12	非破壊検査 有の場合は仕様、判定基準
13	材料ミルシート 耐圧主要部の材料ミルシートの有無

*ご使用前に必ず「取扱説明書」をよくお読みのうえ、正しくご使用ください。
*記載内容は予告なしに変更する場合がありますのでご了承ください。

●お問い合わせ先

トキコシステムソリューションズ株式会社

本社 〒210-0005
神奈川県川崎市川崎区東田町8番地 パレール三井ビル
TEL.050-3852-5280

<https://www.tokicosys.com/>