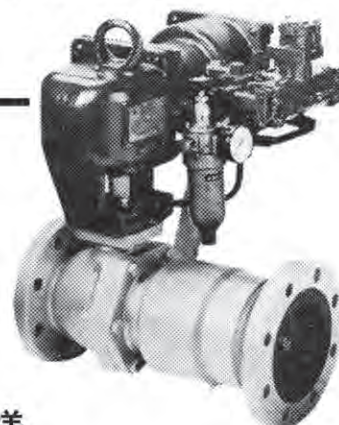


# GENERAL SPECIFICATIONS

# フロコンボールバルブ (二段開閉形)



GS-F5090-05



## 概要

2段開閉形フロコンボールバルブは、配管内の圧力が変動しても流量をあらかじめ設定した値以下に制御するフローコントロール部と、ダブルシリンダを有する2段開閉形のボールバルブを一体化したコンパクトな定量停止弁です。

特に石油製品などのタンクローリ・タンク車の出荷やドラム詰など、省スペースと高精度で安定した定量取り込みを要求される定量停止弁として最適です。

## 特長

### ● 確実に安定した動作

アクチュエータは、ダブルシリンダ機構のため、ポジショナ付ボールバルブに比べて確実に動作し、バルブ開度にバラツキがありません。

### ● 定量停止弁に最適

配管内の圧力が変動しても、フローコントロール部で常に一定流量を保っているため、流量計の過大流量やウォーターハンマの抑制および静電気対策を要求される定量計の停止弁に最適です。

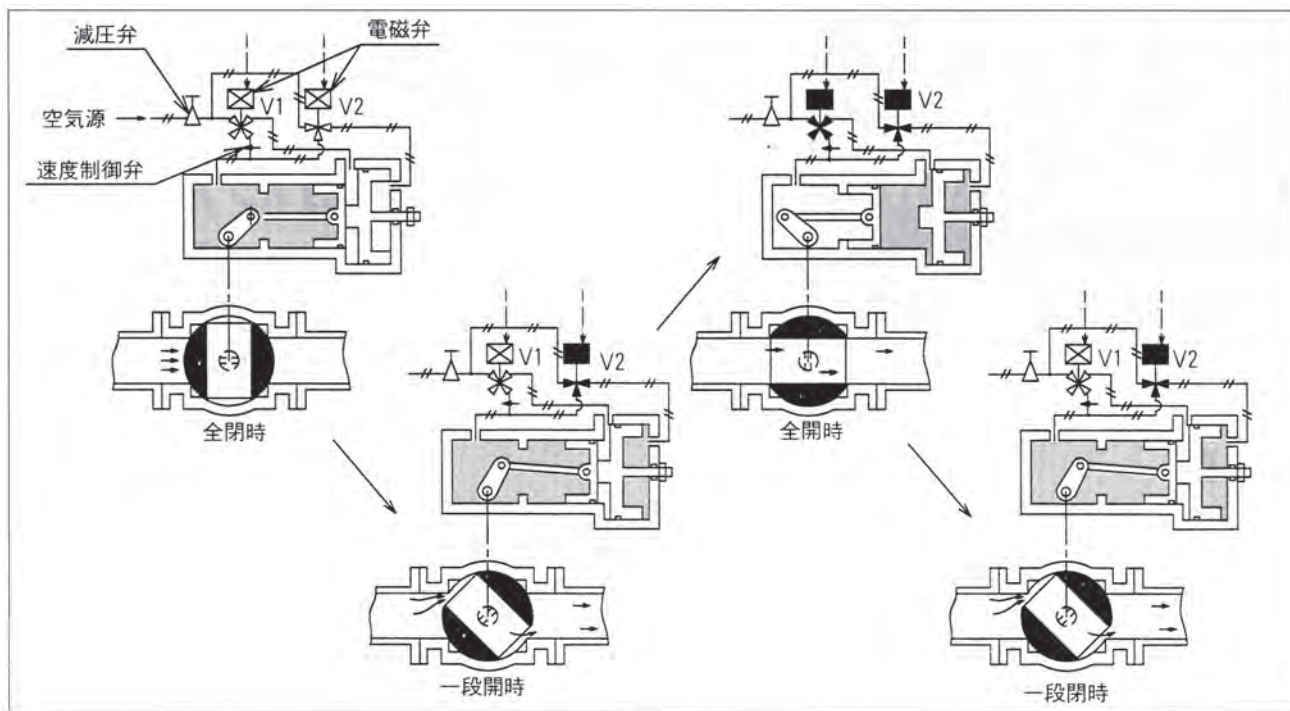
### ● 構造がコンパクト

ボールバルブ部は、専用電磁弁を使用してコンパクトにし、また、フローコントロール部は自力式の軸流形構造のため、補助動力源を必要としないメンテナンスフリーになっています。

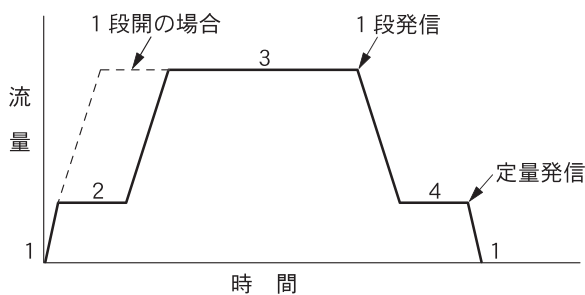
## 標準仕様

本 体 部	適用流体	ガソリン、灯油、軽油、重油、潤滑油など
	流体温度	Max. 80℃
	流体圧力	Max. 1.0 MPa
	接続口径	100mm(4B)
	フランジ規格	JIS 10K FF (FC250の時) JIS 10K RF (SCPH2の時) ASME・JPI 150 RF (SCPH2の時)
材 質	本体	FC250, SCPH2
	ボール	SUS304
	シート	テフロン
	Oリング	フッ素ゴム (バイトン)
駆 動 部	シリンダ構造	複作用 (ダブルシリンダ機構)
	開閉動作	2段開、2段閉
	操作空気圧	0.4 MPa
	空気源接続口	RC1/4 (PT1/4メネジ)
	電磁弁	構造 耐圧防爆形 (d2G4) 電源 100V AC ± 10% 50/60 Hz 消費電力 60 VA 配線接続口 G 1/2 (PF 1/2メネジ)
フ ロ コ ン 部	材質	本体 FC250 or SCPH2 トリム FC250, SS 400, SUS420
	設定流量	MBF 1010 80m <sup>3</sup> /h (Max. 100m <sup>3</sup> /h) MBF 1013 80m <sup>3</sup> /h (Max. 125m <sup>3</sup> /h)
	制御精度	± 10% (設定流量に対し)
	制御差圧範囲	0.1 ~ 1.0 MPa (容量10形)
		0.07 ~ 1.0 MPa (容量13形)
周囲温度	-20 ~ 60℃	
取付配管	水平または垂直配管	
塗装色	シルバー	

# 作動図



## 作動プログラム



### 電磁弁作動順序

行程	電磁弁	
	V1	V2
1(全閉)	OFF	OFF
2(1段開)	OFF	ON
3(全開)	ON	ON
4(1段閉)	OFF	ON

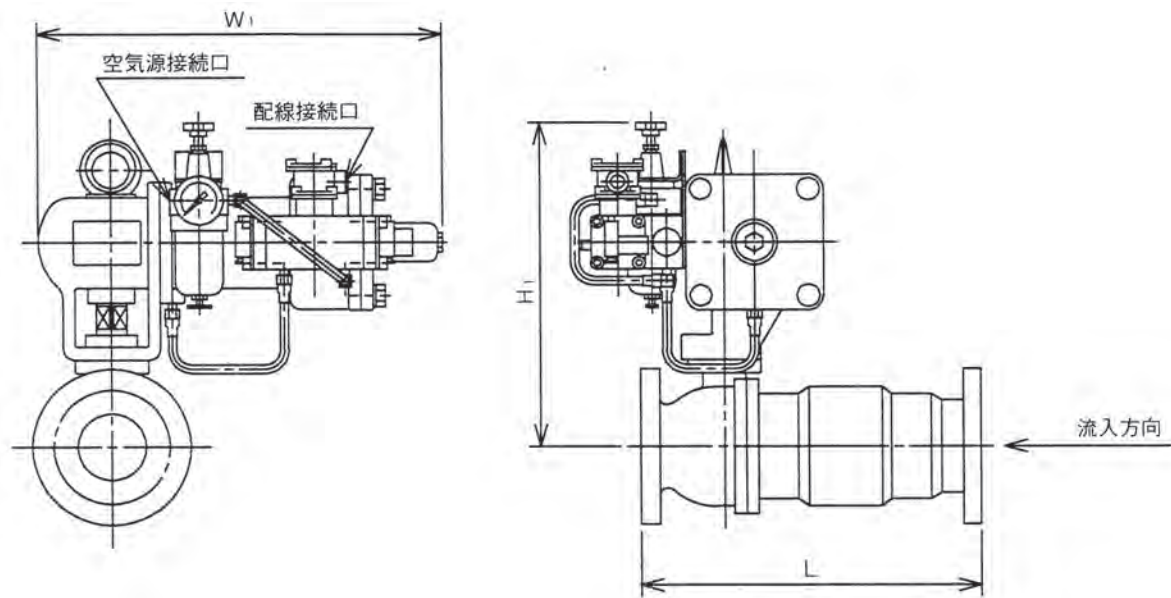
## 形式コード

1	2	3	4	5	6	7	8	9	10	内 容			
M	B	F								フロコンボールバルブ(2段開閉形)			
口 径	1	0								4 B (100mm)			
容 量 形 式	1	0								ボールサイズ	フロコンサイズ	適用口径	制御差圧
										3 B	100 mm	100 mm	0.1 ~ 1.0 MPa
		1	3							125 mm	100 mm	0.07~1.0 MPa	
圧 力	B	最高使用圧力 MPa		気密試験圧力 MPa		適用フランジ規格							
		1.0	1.0	JIS	ASME・JPI								
材 質	本 体		ボール	シート/Oリング									
	A	R	FC250	SUS304	テフロン/フッ素ゴム								
	N	R	SCPH2										

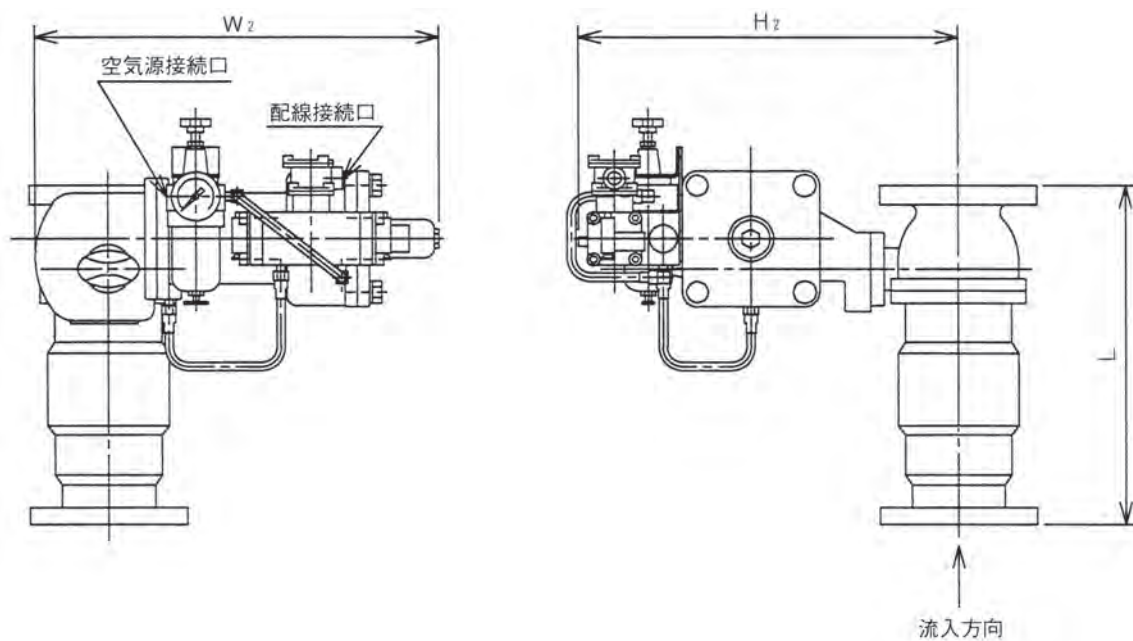
注)適用 フランジ規格の( )内は 最高使用圧力、耐圧 試験圧力が使用条件を満たす場合に製作可能です。

# 外形寸法

## 水平配管の場合



## 垂直配管の場合



容量形式	口径 (mm)	寸法 (mm)					シリンダ 容積 (L)	概算 質量 (kg)
		面間 L	水平配管		垂直配管			
			W <sub>1</sub>	H <sub>1</sub>	W <sub>2</sub>	H <sub>2</sub>		
10	100	400	499	418	499	486	3.2	76
13	100	400	499	418	499	486	3.2	93

## ⚠️ ご使用上の注意

- 配管取付時にスケールやゴミなどの異物が入らないよう注意してください。特に新設配管は、配管内に多量の細かいスケールを含む場合がありますので、十分なフラッシングを行ってください。
- バルブは、流量計の下流側に設置してください。
- 空気源として、圧力0.4～0.7MPaの除湿した清浄な空気をご用意ください。
- ソフトシートボールバルブは高圧なほどシール性が向上しますが、反面、シート面の疲労度も高く、長期間使用後の低圧時に漏れる場合がありますので、配管設計時に配慮してください。

## ご照会の際のお願い : 下記の仕様をご明示ください

	項目	内容
1	ご使用目的	工程管理用、取引用、受入出荷用などの区別
2	適用流体	名称、組成、夾雑物の有無、腐食性の有無
3	流量	最大、常用、最小 1日当たりの使用時間) (L/hまたはm <sup>3</sup> /h)
4	流体温度	最高、常用、最低 (°C)
5	流体圧力	最高、常用、最低 (MPa)
6	接続規格	口径、フランジ規格など
7	取付配管	水平または垂直配管
8	適用法規	法規、規格の名称
9	電源	
10	空気源	
11	切換弁方式	空気式、電気式
12	使用材料	本体、ボールの材質
13	その他	標準仕様以外についてはご相談ください。

\*ご使用の前に必ず「取扱説明書」をよくお読みのうえ、正しくご使用ください。  
\*記載内容は予告なしに変更する場合がありますのでご了承ください。

## ●お問い合わせ先

### トキコシステムソリューションズ株式会社

本社 〒210-0005  
神奈川県川崎市川崎区東田町8番地 パレール三井ビル  
TEL.050-3852-5280

<https://www.tokicosys.com/>