

# GENERAL SPECIFICATIONS



GS-F6200-01

## カウンタ

瞬時／積算指示計 EDA57

積算カウンタ EDA96

電磁カウンタ EDM26

### 概要

カウンタは、各種流量計から信号を受け、遠隔で積算します。

また、瞬時流量表示、アナログ出力や上下限警報付の機種もありますので、流量制御、バッチ制御にも適しています。

EDA57



EDA96



EDM26



### 瞬時／積算指示計 EDA57

- ・積算流量、瞬時流量を LED カウンターで表示
- ・アナログ電流電圧出力が搭載可
- ・電源は AC85 ～ 266V のフリー電源、DC12 ～ 24V も可



形式コード

基本形式	形式	電源	-	入力信号	リセット入力	入力応答周波数	-	リレー出力	アナログ出力	センサ用電源	-	通信	LED色	内容
EDA														電子かつ
	57													6桁LED表示
		Y												AC85~264V
		W												DC12~24V
			-											-
				O										オープンコレクタパルス
				V										電圧パルス
				P										無電圧接点パルス
				A										PE2-X 発信器
				B										PE2-24 発信器
				C										PE2-24B 発信器
				D										SAW 発信器
				E										Fp1 発信器
				F										Fp5 発信器
				G										Fp12 発信器
					A									あり
						X								10kHz
						A								1kHz (標準)
						B								50Hz
							-							-
								A						あり
								X						なし
									B					電流出力 (DC4~20mA)
									E					電圧出力 (DC1~5V)
									J					電圧出力 (DC0~5V)
									K					電圧出力 (DC0~10V)
									X					なし
										V				DC12V 100mA
										W				DC24V 50mA
											-			-
												A		RS-232C
												B		RS-485 2線式
												C		RS-485 4線式
												X		なし(積算同期パルス出力)
													R	赤色LED
													G	緑色LED

標準仕様

項目	仕様	
測定方式	周期演算方式	
表示器	赤色LED6桁 文字高：1.4mm	
オプション	緑色LED6桁 文字高：1.4mm	
瞬時表示	測定精度	パルス入力に対して、±0.05% ±1digit (サンプリング0.5秒以上)
	スケーリング(換算器)	1信号あたりの倍率 $1 \times 10^{-9} \sim 9999$ で任意に設定
	小数点以下表示	小数点以下 1桁～4桁まで表示選択可能 (固定小数点演算)
	表示単位時間	時・分・秒のいずれか選択
	表示サンプリング	表示を0.1～100 (任意に設定) 秒で平均化
	移動平均回数	入力パルス数を 2～9 (任意に設定) で平均化
	オートゼロ時間	入力停止後0.1～99.9 (任意に設定) 秒後に表示を0
	最下位桁表示	リアル表示・0固定表示・0または5を表示のいずれかを選択
	オーバー表示	表示オーバー時、OVランプ・表示値999999点滅
瞬時表示ランプ	瞬時計測値を表示中点灯 (フロント部エンターキーにて積算表示に切換)	
積算表示	測定精度	スケーリング (換算器) 1において±0
	スケーリング(換算器)	1信号あたりの倍率 $1 \times 10^{-9} \sim 9999$ で任意に設定
	小数点以下表示	小数点以下 1桁～4桁まで表示選択可能 (固定小数点演算)
	オーバー表示	表示オーバー時、OVランプ点滅
	積算上位表示	フロント部アップキーONの間上位7～9桁目を表示 (ただし999～999まで)
	リセット	フロント部リセットキー、または端子台リセット入力50ms以上ON (端子台リセット：NPNオープンコレクタパルス出力、又は有接点出力を受付)
	同期パルス出力	積算表示と同期出力 同期出力桁1～4桁、出力幅0.01秒～1.99秒で任意に設定 信号レベル・・・NPNオープンコレクタパルス出力 定格DC30V～50mA (MAX) ※通信オプション付は出力端子が通信端子になるので使用不可となります。
積算表示ランプ	瞬時計測値を表示中点灯 (フロント部エンターキーにて瞬時表示に切換)	
センサ入力	標準	NPNオープンコレクタパルス入力：MIN 10mA以上
	オプション	電圧パルス入力：LOW 0.2V以下 HI 3.8～30V
	オプション	各種発信器
	入力応答	LOW：0.01Hz～50Hz MID：0.01Hz～1kHz HI：0.01Hz～10kHz 但しduty50%時 (ディップスイッチにより切換)
	センサ供給電源	DC+12V (±10%) 100mA MAX (安定化) 出力または DC+24V (±10%) 50mA MAX (安定化) 出力
外部入力	外部入力	NPNオープンコレクタパルス出力、または有接点出力を受付 ※通信オプション付は入力端子が通信端子になるので使用不可となります。
	表示切替	外部入力設定にて選択時、入力ONで瞬時表示、積算表示を切換
	禁止入力	外部入力設定にて選択時、入力ONの間センサ入力を無視
	ホールド入力	外部入力設定にて選択時、入力ONの間表示を保持
その他	モードプロテクト機能	フロント部ダウンキー操作により機能 (モード設定を変更不可)
	データバックアップ	各モード設定値および積算計測値をFRAMに書き込み (書換回数10万回以内、約10年間保持)
	電源	AC85～264V (フリー電源)
	オプション	DC12～24V
	消費電力	約19VA以下
	使用温湿度範囲	0～50℃ 30～80%RH (但し結露しないこと)
	重量・外形寸法	約350g H48×W96×D130mm
保護等級	IP66相当	

警報出力：オプション

項目	仕様
出力タイミング	表示値と各プリセット値との比較により判定出力
出力方式	リレー出力2段 定格制御容量：DC30V1A、AC125V0.3A
出力表示	警報出力中 OUT1、OUT2LEDランプ点灯
出力リセット	フロント部リセットキー、および端子台リセット入力50ms以上で警報出力を解除
判定出力禁止時間	電源ON時、リセット後、および各設定終了後、設定時間内は警報出力の機能を停止

アナログ出力：オプション

項目	仕様
電圧出力	DC 1~5V 負荷抵抗 2kΩ以上
電圧出力	DC 0~5V 負荷抵抗 2kΩ以上
電圧出力	DC 0~10V 負荷抵抗 2kΩ以上
電流出力	DC 4~20mA 負荷抵抗 500Ω以上
出力精度	表示値に対し±0.2%F.S. 以内 (23℃)
温度特性	±100ppm/℃
出力更新時間 (演算)	約20ms以下
出力応答時間	約90ms (アナログ変化が0%~90%まで変化する時間)
最大出力分解能	12ビット PWM方式 4000分解能
	※但し、モードNo. 10の設定により、アナログ出力の分解能は変わります。 4000以下の設定をされた場合は、その値の分解能になります。

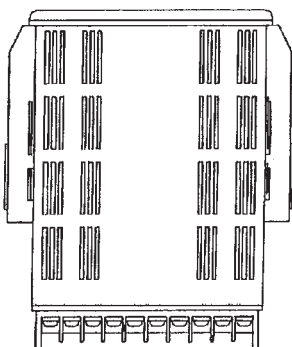
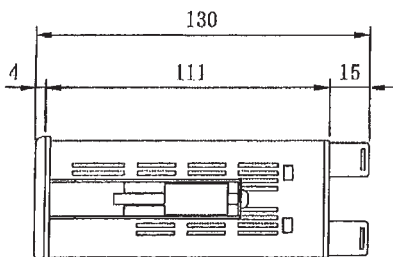
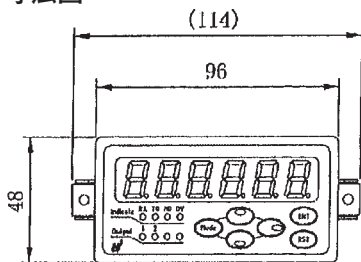
RS-232C通信：オプション

項目	仕様
通信端子	端子台 1~3番より通信
信号レベル	EIA RS-232C準拠 (シリアル通信)
通信方式	非同期
通信速度	1200bps/2400bps/4800bps/9600bps より選択
スタートビット	1ビット固定
ストップビット	1ビット固定
データビット	7ビット/8ビット より選択
パリティビット	無し/奇数/偶数 より選択
通信ID番号	メータに00~99でID番号を設定
通信方法	メータのIDを指定し、コマンドにより通信制御 (コマンドはRS-485と共通)

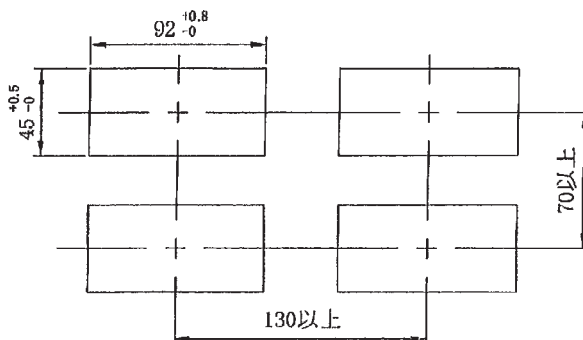
RS-485通信：オプション

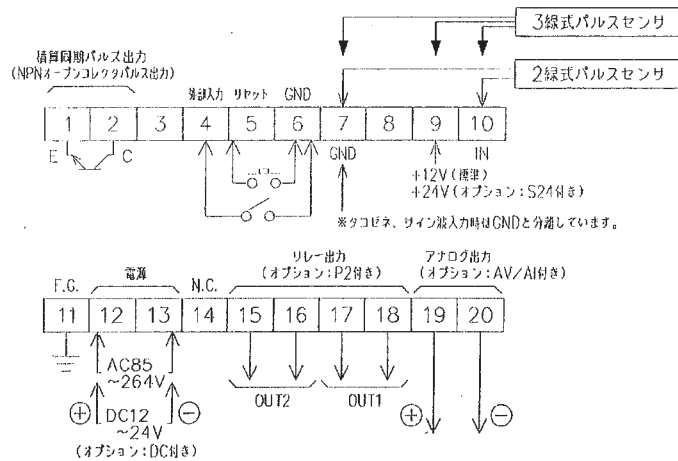
項目	仕様
通信端子	2線式：端子台 1, 2番より通信 4線式：端子台 1~4番より通信
信号レベル	IEEE RS-485準拠
通信方式	半2重通信方式
通信速度	1200bps/2400bps/4800bps/9600bps より選択
スタートビット	1ビット固定
ストップビット	1ビット固定
データビット	7ビット/8ビット より選択
パリティビット	無し/奇数/偶数 より選択
通信ID番号	メータに00~99でID番号を設定
通信方法	メータのIDを指定し、コマンドにより通信制御 (コマンドはRS-232Cと共通)

外形寸法図



パネルカット寸法





## 積算カウンタ EDA96

・積算表示用電子カウンターです。

### 標準仕様

仕 様	
表示桁数	6桁 (7セグメント 赤LED 8×4mm)
電源電圧	DC 11～26V または AC 100/200V (50/60Hz 共用)
計数速度	30 CPS または 5000 CPS (選択スイッチで切替)
消費電力	約 2.5W (DC24V時)、約 5.7VA (AC120VA、50Hz時)
入力信号レベル	H: DC 5～30V L: DC 0～2V
センサ電源	DC 12V 50mA リップル率 5%
表示モード	加算/減算 (“入力モードについて” をご参照下さい。)
周囲温度	-10～+50℃
質量	約 280g



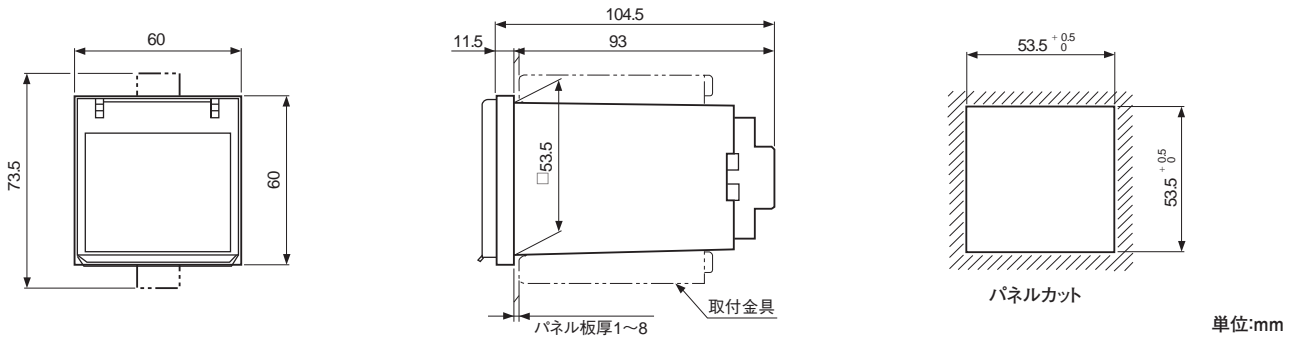
入力モード (INPUT I、INPUT II) について (加算・減算モードは内部スイッチで設定: 標準は加算モード)

入力モード	動作	タイムチャート
加算 (標準)	INPUT I が加算入力 で、INPUT II の禁止 入力が ON の時カウ ント禁止となります。	
減算	INPUT I が減算入力 で、INPUT II の禁止 入力が ON の時カウ ント禁止となります。	

## 形式コード

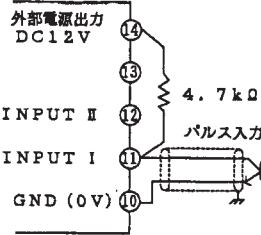
基本形式	形式	電源	リセット入力信号	入力応答周波数	内容
EDA					電子カウンタ
	96				6桁表示積算計
		V			11~26V DC
		B			100/200V AC±10% 50/60Hz
			-		-
			O		オープンコレクタパルス
			V		電圧パルス
			P		無電圧接点パルス
			A		手動押しボタンあり
				H	30/5kHz (内部スイッチにて切り替え)

## 寸法図

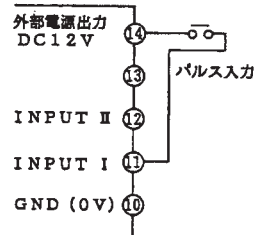


## 配線図

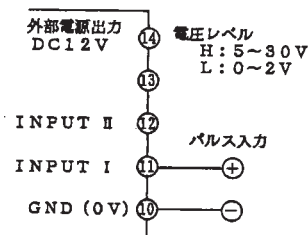
### オープンコレクタ入力の場合



### 無電圧接点入力の場合



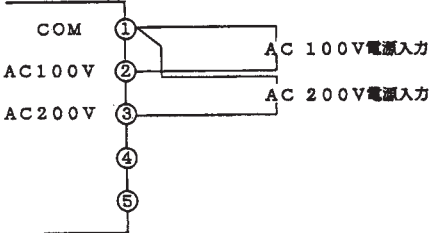
### 電圧入力の場合



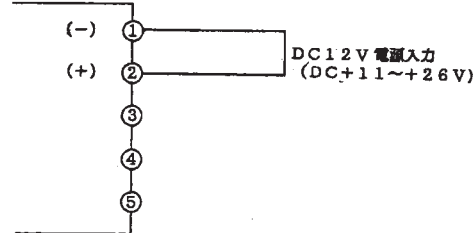
INPUT I, INPUT IIについては“入力モードについて”をご参照下さい。

## 電源入力配線図

### AC入力



### DC入力

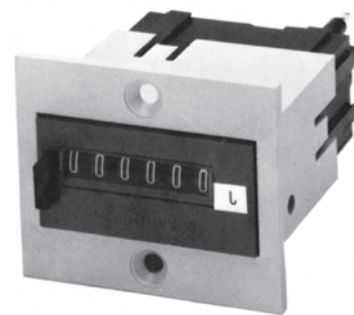


### 注意事項

カウンタ入力線およびカウンタの電源ラインは、誤作動防止のため高圧線、動力線との平行配線、同一電線管をさげ、シールド線または金属電線管を使用し、できるだけ短く配線してください。

## 電磁カウンタ EDM26

・各積流過計からの接点パルスを受け遠隔にて積算するカウンターです。



### 標準仕様

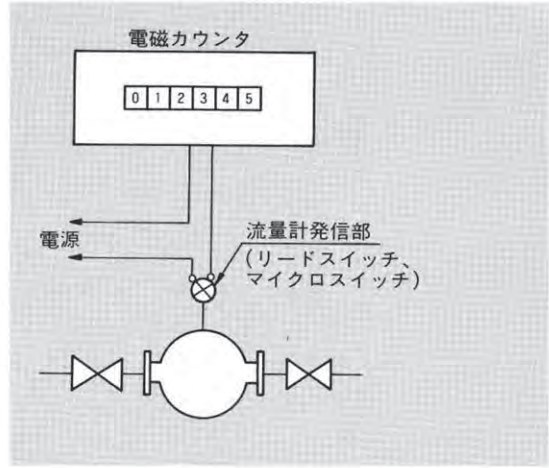
桁数	6桁	
入力パルス電圧	DC24V $\pm$ 10%(標準)または AC100V、200V、 $\pm$ 10% 50/60Hzの1種類	
最高計数速度	10cps	
最小通電時間	DC形：20ms AC形：50ms	
最小休止時間	DC形：20ms AC形：50ms	
リセット	手動	
消費電力	DC形：2.75W AC形：4.0VA	
外形	パネル取付形（フレーム付）	
周囲温度	-10～50℃	
塗装色	本体	ダークグレー（樹脂色）
	フレーム	ライトグレー（樹脂色）
寿命	2億カウント以上	
重量	約0.2kg	

形式コード表

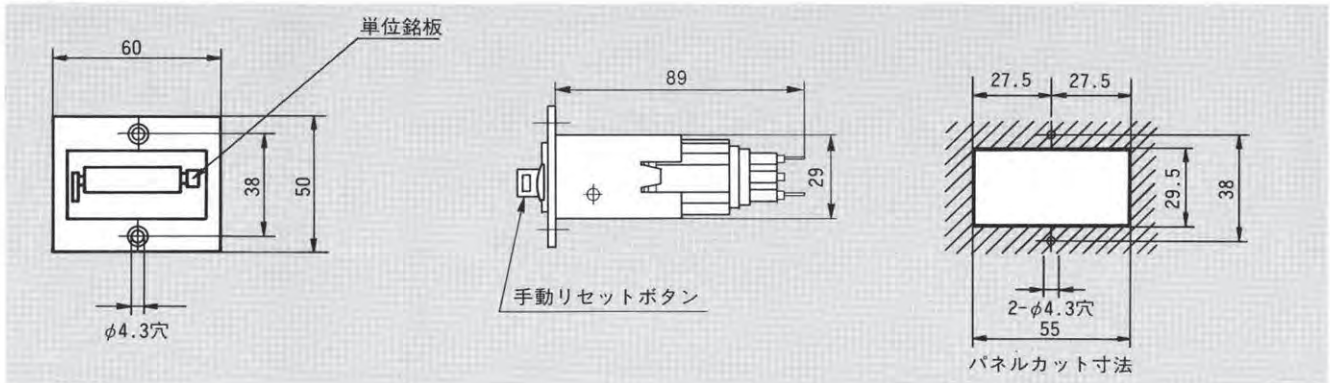
形式コード例：EDM26A-XDATO (ご照会の際は下記コードでご指示ください)

1	2	3	4	5	6	7	8	9	10	11	内容
製品区分	機種別	種別	形番	入力パルス電圧	リセットコイル電圧	最小値	単位記号	塗装	シリーズ		
E											流量計電気機器関係
	D										カウンタ
		M									電磁カウンタ
			2	6							6桁 手動リセット付 フレーム付
					A						AC100V 50/60Hz 電圧パルス信号
					G						AC200V 50/60Hz 電圧パルス信号
					W						DC24V 電圧パルス信号 標準
						X					なし
						B					10 <sup>-2</sup> (小数点有)
						C					10 <sup>-1</sup> (小数点有)
						D					10 <sup>0</sup> (小数点なし)
						E					10 <sup>1</sup> (小数点なし×10)
						F					10 <sup>2</sup> (小数点なし×100)
						Z					その他
							A				ℓ
							B				kl
							C				m <sup>3</sup>
							G				kg
							H				t
							X				なし
								T			本体:ダークグレー、フレーム:ライトグレー
									O		オリジナル

使用例



寸法図



寸法仕様、その他記載内容につきましては、予告なしに変更する場合がありますので、あらかじめご了承ください。

●お問い合わせ先

トキコシステムソリューションズ株式会社 URL : <https://www.tokicosys.com/>

本社	〒210-0005 神奈川県川崎市川崎区東田町8 ハレル三井ビル	TEL.050-3852-5428	関東第2支店	〒230-0051 神奈川県横浜市鶴見区鶴見中央3-9-27	TEL.050-3537-8787
静岡事業所	〒436-0082 静岡県掛川市淡陽 13(エコボリス内)	TEL.050-3537-8188	中部支店	〒453-0856 愛知県名古屋市中村区並木 1-239	TEL.050-3537-0866
北海道支店	〒063-0837 北海道札幌市西区発寒17条14-1086-40	TEL.050-3537-4465	関西支店	〒566-0035 大阪府摂津市鶴野 2-3-15	TEL.050-3537-3503
東北支店	〒984-0001 宮城県仙台市若林区鶴代町3-22	TEL.050-3537-0924	中四国支店	〒731-0138 広島県広島市安佐南区祇園3-34-7	TEL.050-3537-4270
関東第1支店	〒337-0051 埼玉県さいたま市見沼区東大宮6-8-9	TEL.050-3537-9372	九州支店	〒812-0016 福岡県福岡市博多区博多駅南4-19-20	TEL.092-431-0803