

GENERAL SPECIFICATIONS

油用ルーツ流量計 (大形カウンター付)



GS-F1080-03



概要

本流量計は、大形デジタル表示により計量値を読みやすくした、灯油、軽油、重油などの取引用に最適な油計測専用の流量計です。

特長

●大きく鮮明なデジタル表示

表示部はデジタル式で大きく鮮明なため、遠くからでも容易に計測値を読み取ることができます。

●簡単なゼロ戻し装置(シャッター機構付)

ノブ操作をするだけで簡単にゼロ戻しができます。またゼロ戻し操作中は、カウンター表面にシャッターがおりてゼロ戻し操作完了後でなければ、カウンターが読み取れない機構になっていますので、給油ミスを防ぐことができます。

●優れた耐久性

ルーツは非接触で回転するため、機械的な摩耗がなく、回転子の耐久性にすぐれています。

●±0.5%の高精度

±0.5%の高い精度が得られます。またご要求により、大型車載燃料用メーターの検定を受検します。

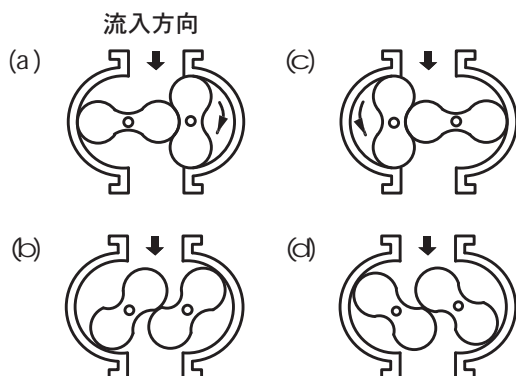
●圧力損失が少ない

非接触ルーツを採用しているため、圧力損失が小さく重油などの高粘度液体にも優れた性能を発揮します。

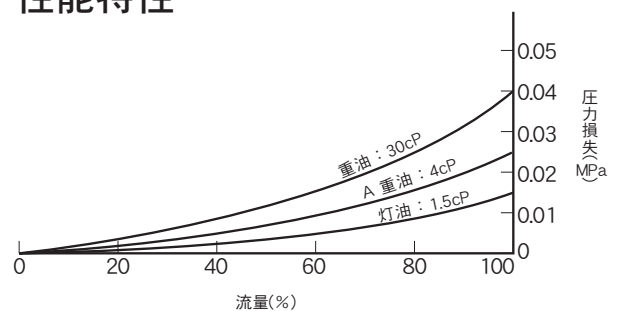
標準仕様

適用流体	灯油、軽油、重油	
精度	± 0.5%	
計測範囲	0.1 ~ 15 m ³ /h	
流体温度	灯油、軽油…… Max. 50°C	
流体圧力	1 MPa	
接続口径	40mm (1 1/2 B) ~ 50mm (2 B)	
フランジ規格	JIS 10 K FF	
材質	本体	FC250
	ルーツ	ADC12
	ルーツ軸	SUS403
	軸受	C5191B-H or FC200
計数部	ガスケット	ノンアスベスト
	積算カウンター	7桁 最小桁単位 10L
	リセットカウンター	4桁 最小桁単位 1L
発信部	なし	
取付配管	水平または垂直配管	
塗装色	シルバー	

作動原理



性能特性



流量範囲

容量 形式	口径 (mm)	流量範囲 (m ³ /h)							
		使用条件	精度 ±0.5%		検定品 (注)				
			灯油・軽油	重油	軽油・重油	重油	灯油・軽油	軽油	灯油
38	40	間欠	0.8~7.0	0.1~7.0	1.4~7				
		連続	0.8~4.5	0.1~6.0	—				
41	50	間欠	1.5~15.0	0.25~15.0	3~15				
		連続	1.5~9.0	0.25~13.0	—				

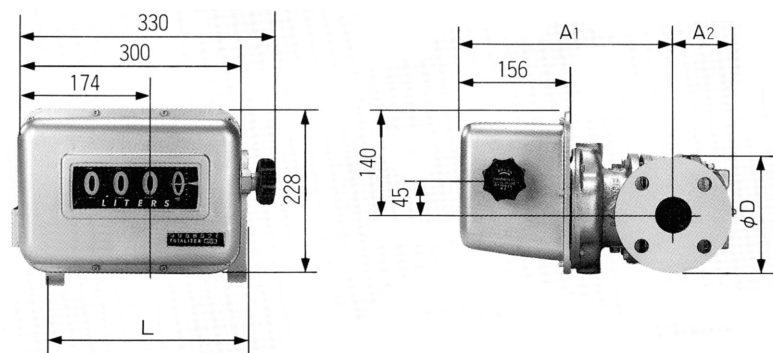
注) 燃料油メーター検定品 (口径50mm以下) の最小流量は計量法に基づき最大流量の1/5となります。

形式コード

1	2	3	4	5	6	7	8	9	10	11	内 容
F	R	O									油用ルーツ流量計
			0	4							40 mm (1 1/2 B)
			0	5							50 mm (2 B)
											間欠最大流量 (適用口径)
			3	8							7 m ³ /h (40 mm)
			4	1							15 m ³ /h (50 mm)
										—	常に— (ハイフン)
計	数	部						9	6		大形カウンター (機械式)

*上記以外の口径については、お問合せください。

外形寸法



口径 (mm)	寸法 (mm)				質量 (kg)
	φD	L	A ₁	A ₂	
40	140	200	285	77	25
50	155	250	300	100	28

*ご使用の前に必ず「取扱説明書」をよくお読みのうえ、正しくご使用ください。

*記載内容は予告なしに変更する場合がありますのでご了承ください。

●お問い合わせ先

トキコシステムソリューションズ株式会社 URL : <https://www.tokicosys.com/>

本 社 〒210-0005 神奈川県川崎市川崎区東田町8 パール三井ビル
 静岡事業所 〒436-0082 静岡県掛川市淡陽13(エコポリス内)
 北海道支店 〒063-0837 北海道札幌市西区発寒17条14-1086-40
 東北支店 〒984-0001 宮城県仙台市若林区鶴代町3-22
 関東第1支店 〒337-0051 埼玉県さいたま市見沼区東大宮6-8-9

TEL.050-3852-5428
 TEL.050-3537-8188
 TEL.050-3537-4465
 TEL.050-3537-0924
 TEL.050-3537-9372

関東第2支店 〒230-0051
 中部支店 〒453-0856
 関西支店 〒566-0035
 中四国支店 〒731-0138
 九州支店 〒812-0016

神奈川県横浜市鶴見区鶴見中央3-9-27
 愛知県名古屋市中村区並木1-239
 大阪府摂津市鶴野2-3-15
 広島県広島市安佐南区祇園3-34-7
 福岡県福岡市博多区博多駅南4-19-20

TEL.050-3537-8787
 TEL.050-3537-0866
 TEL.050-3537-3503
 TEL.050-3537-4270
 TEL.092-431-0803