

GENERAL SPECIFICATIONS



GS-F2061-05

タービンガスメータ (温度圧力補正付)

概要

タービンガスメータは、従来の容積式ガスメータに比べ、更に、小形軽量で大容量のガス計測が可能な都市ガス計測用として開発された高精度のガスメータです。磁気センサによる非接触方式を採用し、長期間の信頼性を確保すると同時に電子化によるメリットを最大限に生かした機能追加しました。また管路中の温度および圧力を各センサで検出し、ボイルシャルルの法則に従った演算を現場で行い、基準状態に換算したガスの積算流量を表示します。



特長

●広い計測範囲と高い精度

広い流量測定レンジを有し、しかも、国内計量法による検定公差を上まわる高い測定精度をもっています。(下記性能特性を参照ください。)

●優れた耐久性

メータの軸受部は、弊社独自のダスト防止構造と潤滑機構によって保護され、長期間高い精度と耐久性が確保できます。

●保守点検が容易

メータを配管に取り付けたまま、計量部だけ取りはずしが可能なカートリッジ構造となっているため、現場での保守点検がきわめて容易に行えます。

●設置スペースが小さい

ストレートナ(整流管)の採用で、メータ前後の配管が非常にコンパクトにできるため、配管スペースが節減できます。

●高精度計測が可能

高精度圧力センサ、温度センサとマイクロコンピュータにより、高精度の演算が可能です。

●温度・圧力の読取りも可能

温度補正積算値の他に、非補正、温度補正、圧力補正の積算値および温度、圧力値を表示できます。

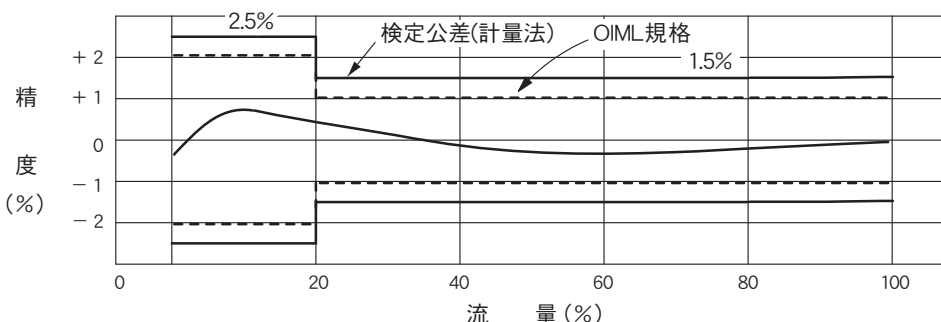
●電池駆動

内蔵電池により7年間交換せずに使用でき、電源工事は不要です。

●自己診断機能を内蔵

電源電圧低下、流量パルス異常、温度圧力などの異常発生を自己診断し、異常内容を表示します。

性能特性



計量部 標準仕様

適用流体	都市ガス、天然ガス、LPガス、空気など	
精度	検定公差に準ず（前頁性能特性参照）	
計測範囲	32~4000m ³ /h（口径により異なります）	
圧力損失	形番0650 : 最大流量時1.96 kPa 形番1000以上: 最大流量時0.98 kPa	
流体温度	-10 ~ 40℃	
流体圧力	Max. 0.97MPa	
接続口径	100mm (4B) ~ 300mm (12B)	
フランジ規格	JIS 10K RF	
材質	本体	FCD450
	ロータ	アルミニウム
	その他	SUS304ほか
流入方向	左 → 右（標準）	
塗装色	マンセル 1.4PB 3.1/1.2	

計測範囲

形番	口径 (mm)	計測範囲 (m ³ /h)	潤滑油必要量 (ℓ)
0650	100	32 ~ 650	0.04
1000	150	50 ~ 1000	0.15
1600	200	80 ~ 1600	0.35
2500	300	125 ~ 2500	0.8
4000	300	200 ~ 4000	1.5

流量換算式

$$V = V_n \cdot P_n / (P + 101,325)$$

ここで、V : 使用状態の流量(m³/h)

P : 使用状態の圧力(Pa)

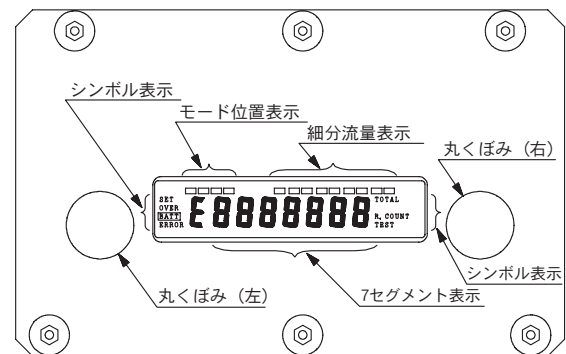
V_n : 標準状態の流量
(m³/h [normal])

P_n : 標準状態の圧力
(= 101,325 Pa [abs])

計数部 標準仕様

表示	積算値	7桁LCD（非補正值）
	細分流量	積算値最小桁の10等分表示
	エラー発生	エラー発生時最上位桁に「E」を表示
機能	係数補正	ロータ回転を単位パルスに換算
	器差補正	器差のリニアライズ
	正逆判別	正逆流を加減算し積算表示
	オーバーメタリング	バルブ急閉止時の行過量補正
出力パルス	出力信号	オープンドレイン
	容量	Max. 6V DC 500mA
	パルス幅	0.25s
リチウム電池	電池寿命 7年	
周囲温度	-10℃ ~ 40℃	

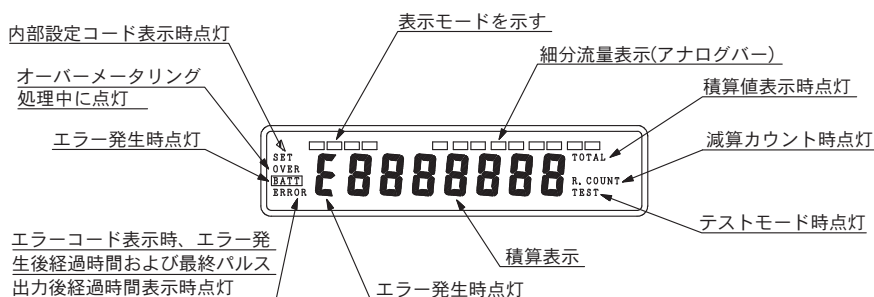
表示部



丸くぼみ (右) にマグネットを接近させることにより、表示モードが切替わります。

モード	表示内容
通常	無表示
表示モード1	積算値表示
表示モード2	エラーコード表示
表示モード3	経過時間表示
表示モード4	内部設定コード表示

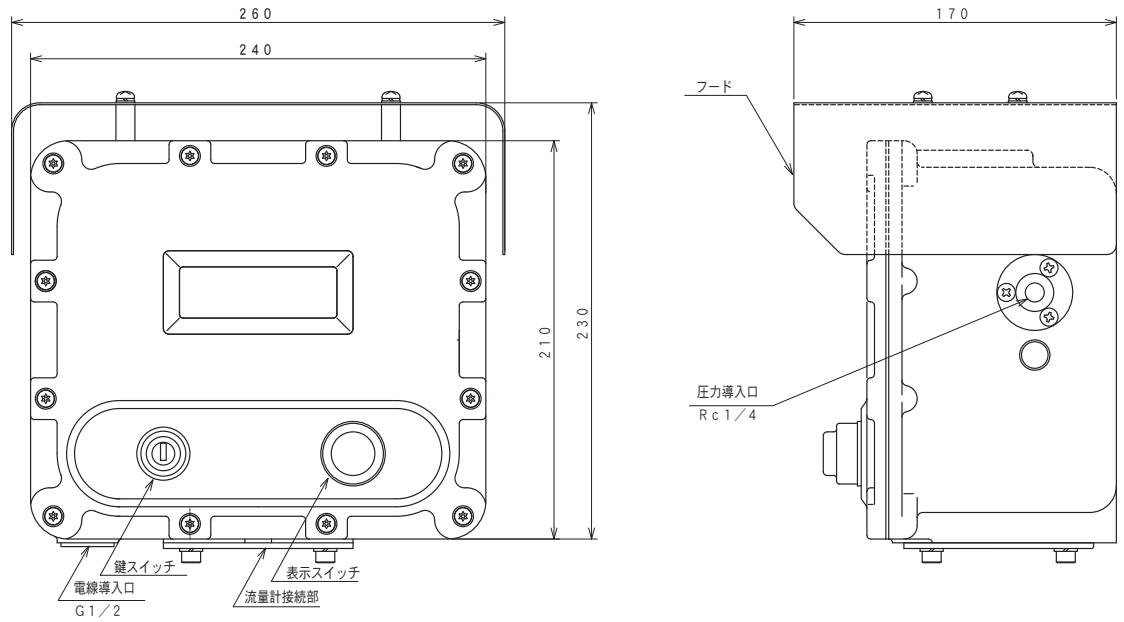
表示内容



シンボル表示

モード	内容
SET	内部設定コード
OVER	オーバーメタリング
BATT	バッテリー電圧低下
ERROR	エラー & 経過時間
TOTAL	積算値
R.COUNT	メータ逆転
TEST	テストモード

温度圧力補正部



標準仕様

表示	非補正流量積算値	7桁	LCD	キー&表示スイッチにより切替表示
	温度補正流量積算値			
	圧力補正流量積算値			
	温度	小数点以下 2桁		
	圧力	小数点以下 4桁		
	エラーコード	—		
	エラー発生後経過時間	4桁		
	異常表示	表示の先頭にE (1桁) と表示 (LCD)		
分周比	1/1, 1/10			
入力信号	流量パルス信号 (電子式タービンガスメータからのオープンドレイン信号, 0~2.5Hz)			
	圧力信号 (実ガス圧力: 圧力センサ内蔵)			
	温度信号 (白金測温抵抗体 Pt 100Ω at 0℃, A級 3線式)			
パルス出力	出力内容	流量パルス		
	出力信号	オープンドレイン 3線式 (Max. 24V DC) (補正後)		
	パルス幅 (許容電流)	0.25s, 0.5s, 2s, (100mA以下)		
	分周比	1/1, 1/10, 1/100		
温度圧力補正演算式	$Q = \frac{273.2 + T}{273.2 + t} \times \frac{101,325 + p}{101,325 + P} \times q$ <p>Q: 温度圧力補正流量(m³[normal]), P: 補正基準圧力(Pa), T: 補正基準温度(°C) q: 非補正流量 (m³), p: ガス圧力 (Pa), t: ガス温度 (°C)</p>			
圧力補正	補正範囲	1K用: 0~0.10 MPa, 3K用: 0.05~0.30 MPa, 9K用: 0.30~0.97 MPa		
	基準圧力	標準: 0.981 kPa (0~3.500 kPaの範囲で0.001 kPa刻みで設定可)		
	プリセット圧力	標準: 1K用 0.0294 MPa, 3K用 0.0981・0.1471 MPa, 9K用 0.4903・0.6865 MPa 注)		
	演算精度	±0.8% (圧力補正範囲において)		
温度補正	補正範囲	-20~50℃		
	基準温度	標準: 15℃ (0~50℃の範囲で0.1℃刻みで設定可)		
	プリセット温度	標準: 15℃ 注)		
	演算精度	±0.2% (温度補正範囲において)		
電源 (電池寿命)	リチウム電池 (7年: 通常モード使用時)			
構造	非防爆、防雨構造、専用キーによるいたづら防止構造			
周囲温度	-20~60℃			
周囲湿度	0~90% RH (-20~40℃時), 50% RH以下 (41~60℃時)			
接続ケーブル	3芯シールド線 (芯線断面積 1.25mm²)			

注) 補正装置が下記範囲外の信号を検出すると、プリセット値に切替って演算します。

1K用: -0.002~0.1127 MPa

3K用: -0.0059~0.3381 MPa

9K用: -0.0176~1.0143 MPa

温度: -25~80℃

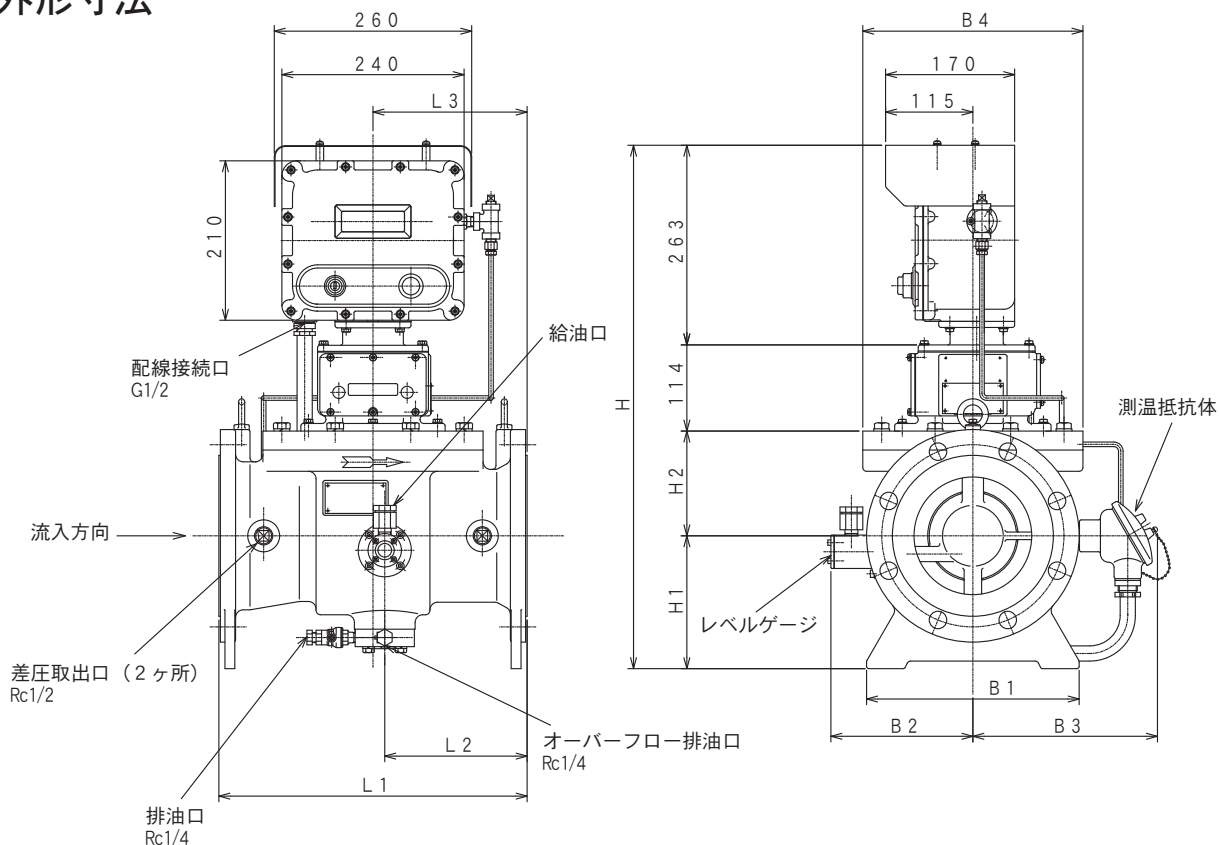
表示例

通常は表示スイッチを押した後、10秒間補正内容に応じた積算値を表示します。鍵スイッチ位置を『表示』または『検査』にして、2秒未満で「表示スイッチ」をON→OFF操作すると表示切換えを実施します。最後の表示を実施後、最初の「温度圧力補正積算量」表示に戻ります。

鍵スイッチを『表示』『検査』から『通常』へ戻した際に、プログラムのバージョンを1秒間表示します。

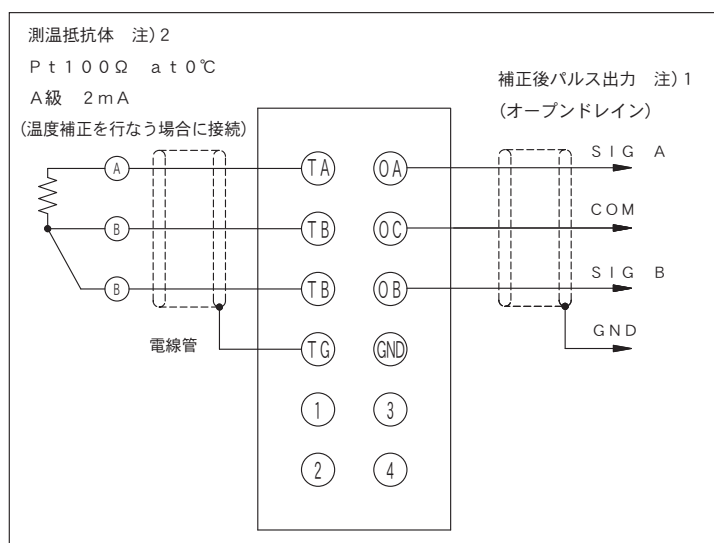
操作回数	表示内容	『表示』モードでの表示例	『検査』モードでの表示例
1	温圧補正積算表示 (表示単位例：0.1 m ³)		
2	非補正積算表示 (表示単位例：1 m ³)		
3	温度表示 (°C) (温度測定時のみ表示)		
4	圧力表示 (MPa) (圧力測定時のみ表示)		
5	エラーコード表示	表示しません (No.1の表示へ戻ります)	
6	エラーコード発生後 経過時間表示	表示しません	
7	最終パルス出力経過時間 表示	表示しません	
8	温度補正積算表示 (温度補正時のみ表示) (表示単位例：10 m ³)	表示しません	
9	圧力補正積算表示 (圧力補正時のみ表示) (表示単位例：100 m ³)	表示しません	
10	内部設定コード表示	表示しません	

外形寸法



形番	口径 (mm)	寸法 (mm)										概算質量 (kg)
		H	H1	H2	B1	B2	B3	B4	L1	L2	L3	
0650	100	611	135	99	244	165	268	244	356	161	171	40
1000	150	690	175	138	280	187	270	290	406	188	203	65
1600	200	727	190	160	330	211	293	330	534	225	237	95
2500	300	816	240	199	410	239	348	410	737	300	317	170
4000	300	854	250	227	450	261	355	450	737	300	321	220

端子結線図



- 注 1. 出力パルスを取り出す場合のみ接続。
- 注 2. 温度補正がある場合に接続。
- 注 3. ①～④の端子は結線しません。

付属機器

ガス用Y形ストレーナ

標準仕様

機種	ガス用Y形ストレーナ	
流体圧力	Max. 0.97 MPa	
圧力損失	最大流量時 1.96 kPa	
試験圧力	耐圧	1.57 MPa
	気密	1.27 MPa
フランジ規格	JIS 10K RF	
材質	本体	SS400, STPG
	網	SUS304 (200メッシュ)
塗装色	マンセル1.4 PB 3.1/1.2	

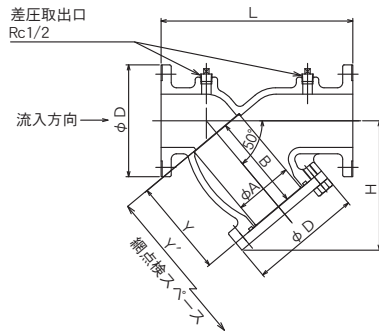
形式コード

1	2	3	4	5	6	7	8	内 容				
F	S	I						ガス用Y形ストレーナ				
口 径	1 0								4 B (100mm)			
	1 5								6 B (150mm)			
圧 力		B						最高使用圧力 0.97 MPa				
材 質									本 体	網	枠	口 径
	D	P	FCD400/SS400	SUS304	—			10形のみ				
	B	P	STPG/SS400	SUS304	SUS304			15形のみ				

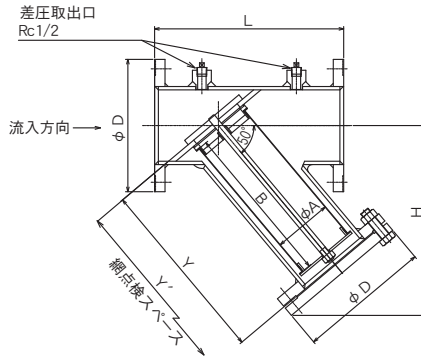
1	2	3	4	5	6	7	8	内 容			
F	S	F						ガス用Y形ストレーナ			
口 径	2 0								8 B (200mm) 最大流量 1600m ³ /h		
	3 0								12 B (300mm) 最大流量 4000m ³ /h		
圧 力		B						最高使用圧力 0.97 MPa			
材 質									本 体	網	枠
	B	P	STPG/S S 400	SUS 304	SUS 304						

外形寸法

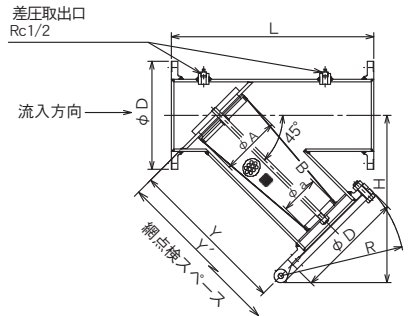
FSI10



FSI15



FSF20 FSF30

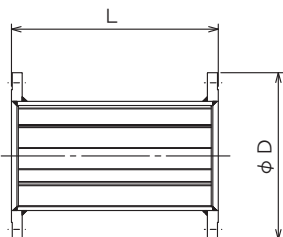


形式コード	口径 (mm)	寸 法 (mm)									概算質量 (kg)
		L	H	Y	φA	φa	B	φD	R	Y'	
FSI 10	100	360	250	182	110	—	180	210	—	370	35
FSI 15	150	400	405	393	126	—	340	280	—	750	55
FSF20	200	650	530	10	180	100	450	330	395	1000	67
FSF30	300	900	730	20	279	150	640	445	510	1400	135

ストレートナ

外形寸法

FLG10~FLG30



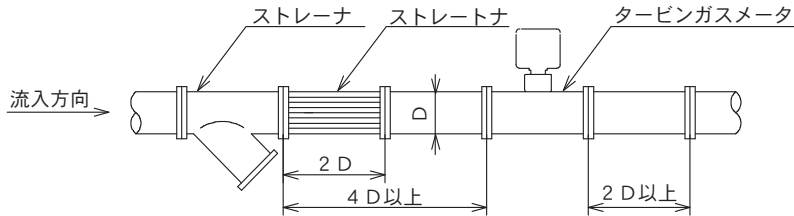
形式コード	口径 (mm)	寸法(mm)		概算質量 (kg)
		φD	L	
FLG10	100	210	210	10
FLG15	150	280	310	30
FLG20	200	330	410	60
FLG30	300	445	610	100

形式コード

1	2	3	4	5	6	7	8	内 容			
F	L	G						ガス用ストレートナ			
口 径	1 0								4 B (100mm)		
	1 5								6 B (150mm)		
	2 0								8 B (200mm)		
	3 0								12 B (300mm)		
圧 力		B						最高使用圧力 0.97 MPa			
材 質									本 体	内 機	
	B	B	STPG	SGPまたはSTK							

⚠️ ご使用上の注意

- 流量計は銘板に表示されている仕様でご使用ください。
- タービンガスメータの設置に際しては、下図のような直管部の長さを、入口側に4 D以上（ストレーナの長さ2 Dを含む）、出口側に2 D以上設けてください。
- ガスメータ内のオイルは、発送時に入れていませんので、運転開始前に必ずオイルを注入してください。
- ガスメータ出入口フランジに貼付されている防塵シールは、設置直前まで剥がさないでください。



- 流れに脈動がある場合、脈動減衰タンクなどを設け、脈動を除去してください。また、ON-OFFなど急激な流量変化は避けてご使用ください。
- 流量計の分解、点検を容易にするためのスペースを確保してください。
- ガスメータ取付時にガス漏れ防止用のシール剤を塗る場合には、計量室内に流入しないよう注意してください。
- 配管内のゴミは故障の原因になりますので、特に新設配管の場合には溶接クズや砂などが入らないよう十分注意してください。

ご照会の際のお願い : 下記の仕様をご明示ください

項目	内容
1 適用流体	名称
2 精度	± % (検定公差準拠が標準)
3 流量	最大、常用、最小 (1日当たりの使用時間) (m ³ /h)
4 流体温度	最高、常用、最低 (°C)
5 流体圧力	最大、常用、最小 (MPa)
6 接続規格	口径、フランジ規格など
7 温度補正	要否、要の場合は補正範囲・基準温度・プリセット温度 など
8 圧力補正	要否、要の場合は補正範囲・基準圧力・プリセット圧力 など
9 適用法規	法規、規格の名称
10 付属機器	ストレーナなど
11 供給電源	発信器付の場合

*ご使用前に必ず「取扱説明書」をよくお読みのうえ、正しくご使用ください。
*記載内容は予告なしに変更する場合がありますのでご了承ください。

● お問い合わせ先

トキコシステムソリューションズ株式会社

本社 〒210-0005
神奈川県川崎市川崎区東田町8番地 パレール三井ビル
TEL.050-3852-5280

<https://www.tokicosys.com/>