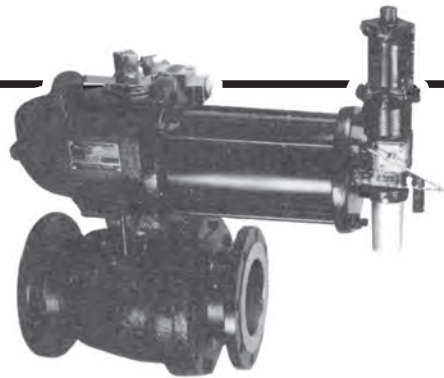


GENERAL SPECIFICATIONS



GS-M1030-04

ライン圧力信号式 (MBCシリーズ) 緊急遮断弁



概要

高圧ガス保安法や消防法などにより、各種産業用設備には緊急遮断弁の設置が義務づけられています。

緊急遮断弁 (MBCシリーズ) は駆動源に大きなイニシャルトルクを発生できる炭酸ガスカートリッジ (炭酸ガスボンベ) をもちい、弁部にはボール弁を採用しており、ガスラインの異常昇圧時に緊急遮断する安全機器として最適です。

特長

- 炭酸ガスカートリッジによる確実な作動力
炭酸ガスカートリッジは、消火器や救命具などに使われているコンパクトで信頼性の高いもので、弁を遮断する時の駆動部イニシャルトルクも十分高いため作動が確実です。
- 付帯設備が不要
炭酸ガスカートリッジを駆動源として装備しているため、コンプレッサや空気配管などの付帯設備を必要とせず、設置コストが軽減できます。
- 手動ハンドルでの開閉操作が可能
ボール弁式遮断弁のため、弁の開閉状態が遮断弁上部に表示されており、容易に確認できます。
- 水平、垂直いずれの配管にも取付可能
弁部にパワーシリンダ式ボールバルブを採用しているため、水平配管、垂直配管のいずれにも取付けが可能です。

標準仕様

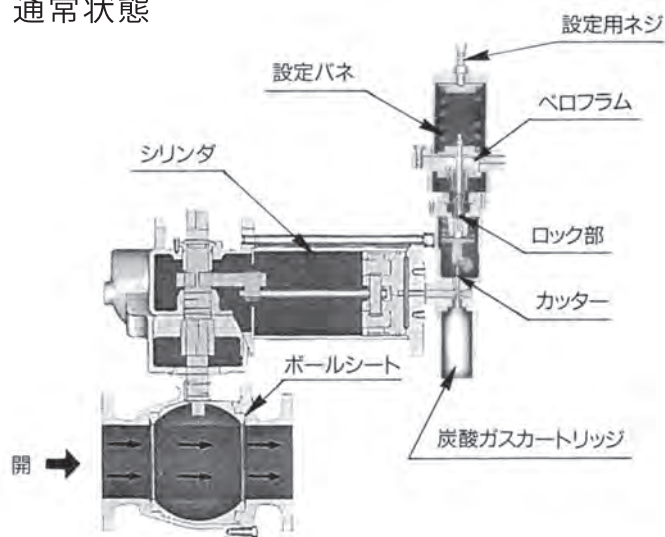
適用流体	都市ガス、天然ガス、LPガスなど		
流体温度	-5 ~ 80°C		
流体圧力	Max. 0.99 MPa		
呼び径	25A ~ 400A		
フランジ規格	JIS 10K FFまたはRF ANSI・JPI 150 RF		
材質	ボデー	SCPH2またはSCS13	
	トリム	ボール：SCS13、シール：PTFE	
アクチュエータ	パワーシリンダ式		
パ ワ ー シ リ ン ダ 式	信号	ライン圧力	
	設定方式	昇圧時遮断	
	設定精度	設定圧力の±5%	
	設定圧力範囲		最高使用圧力
	2.5 ~ 4.5 kPa		15 kPa
	4.0 ~ 10 kPa		
	9.0 ~ 15 kPa		
	0.014 ~ 0.035 MPa		0.99 MPa
0.030 ~ 0.075 MPa			
0.07 ~ 0.20 MPa			
0.18 ~ 0.50 MPa			
0.46 ~ 0.99 MPa			
復帰操作	手動ハンドル操作による手動復帰		
周囲温度	-20 ~ 40°C		
取付配管	水平または垂直配管		
塗装色	赤：マンセル 5 R 3.5 /13		

オプション仕様

リ ミ ッ ト ス イ ツ チ	構造	耐圧防爆構造：d2G4
	接点	双極双投形 (C接点×2)
	接点容量	100V AC, 1A 30V DC, 0.4A

作動原理：パワーユニットの作動

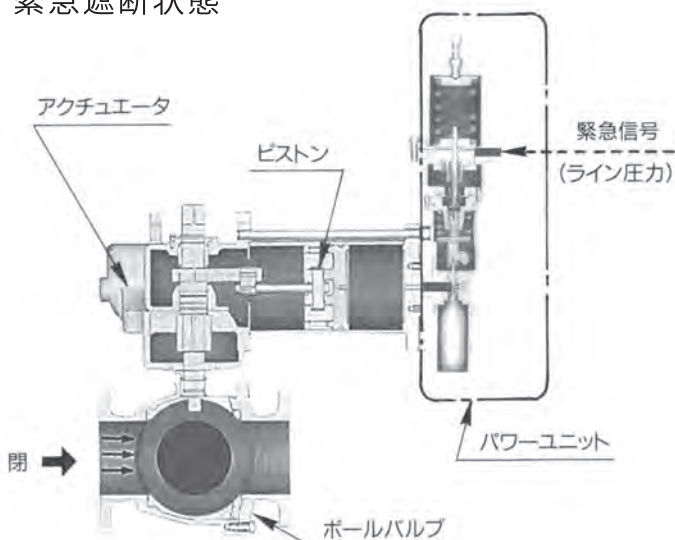
通常状態



通常状態

通常、ライン圧力が設定圧力以下でカッターがロックされており、ボールバルブは開いています。

緊急遮断状態



緊急遮断

ライン圧力が、設定圧力以上に上昇すると、カッターのロック部が外れて、カッターが炭酸ガスカートリッジのディスクを破り、炭酸ガスをシリンダ内に噴射しピストンを駆動してボールバルブを閉じます。

緊急遮断後

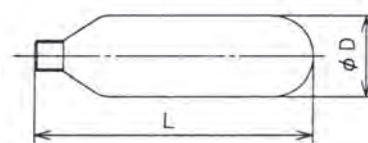
シリンダ内の炭酸ガスは徐々にオリフィスを通り大気に放散するため、シリンダ内は大気圧となり作動後の復帰操作に支障をきたしません。

炭酸ガスカートリッジ仕様 (炭酸ガスボンベ)

型 式	内容積 (cc)	寸 法 (mm)		質 量 (g)	適 用 アクチュエータ	呼 び 径
		L	D			
10C	10	67	19	32	クラス01	25A, 50A
28C	28	94	25	90	クラス02	80A, 100A
92C	96	130	40	280	クラス03	150A, 200A

注) 炭酸ガスカートリッジの内圧力は20℃で約 5.68 MPa となります。

型式: 10C, 28C, 92c



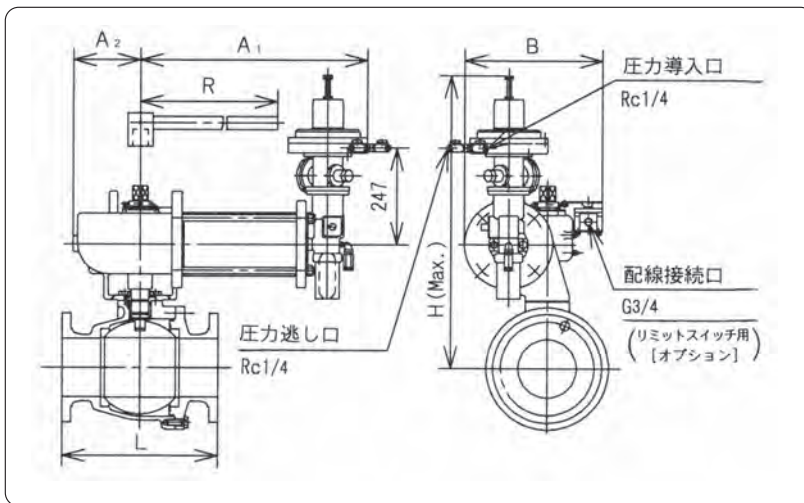
形式コード

1	2	3	4	5	6	7	8	9	10	内 容
製品 区分	機 種	構 造	口 径		容 量		圧 力	材 質		
			種 造	径	量	力		ボ デー	トリ ム	
M	B									ボールバルブタイプ
		C								ライン圧力信号式 緊急遮断弁
			0	5	0	5				50 A (2 B)
			0	8	0	8				80 A (3 B)
			1	0	1	0				100A (4 B)
			1	5	1	5				150A (6 B)
			2	0	2	0				200A (8 B)
							B			0.99 MPa
								N		SCPH2
								O		SCS13
									R	ボール：SCS13, シート：PTFE
									Z	その他 特殊

注) 口径はフランジの呼び径、容量はボールの呼び径を表わします。
上記以外の口径についても製作可能ですのでお問い合わせください。

外形寸法

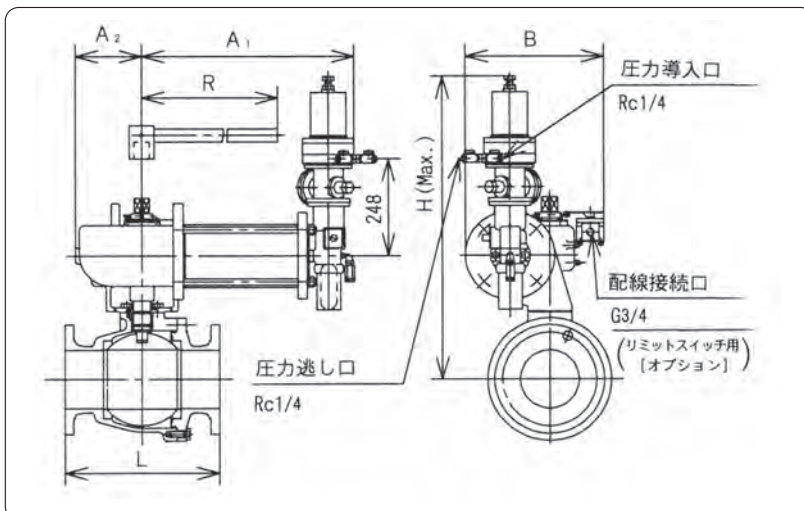
低 圧 用



JIS10K 用寸法表

呼び径	寸 法 mm						概算 質量 kg
	L	A ₁	A ₂	B	H	R	
50A	178	291	50	179	608	250	32
80A	203	419	100	255	647	600	51
100A	229				661		61
150A	394	566	170	350	755	800	138
200A	457				795		1,200

中 圧 用

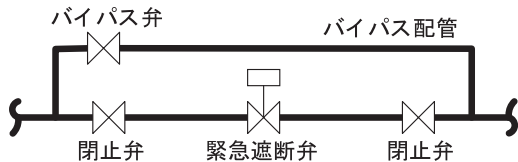


JIS10K 用寸法表

呼び径	寸 法 mm						概算 質量 kg
	L	A ₁	A ₂	B	H	R	
50A	178	256	50	179	649	250	30
80A	208	384	100	255	688	600	49
100A	229				702		59
150A	394	531	170	350	796	800	136
200A	457				836		1,200

⚠️ ご使用上の注意

- 屋外に設置する際は屋根など設け、緊急遮断弁に直接日光、風雨があたらないようにしてください。
- 操作スペースおよびメンテナンススペースを考慮して設置してください。
- 緊急遮断弁の保守点検や交換修理のため、必ずバイパス配管を設け、前・後に閉止用バルブを取り付けてください。
- 周囲環境の悪い所水没の恐れのある所などへの設置は避けてください。
- 炭酸ガスカートリッジは垂直に取り付けてください。また取り付け、取り外し作業はパワーユニットをリセットしてから行ってください。
- 作動テストは、少なくとも6ヶ月に1回の頻度で行ってください。
- 配管接続口に雨水が侵入しないよう、十分な防水処理を施してください。



ご照会の際のお願い

No.	項目	内容
1	ご使用目的	緊急遮断または緊急開放
2	適用流体	名称
3	流体温度	最高、常用、最低 (°C)
4	流体圧力	最高、常用、最低 (MPa)
5	接続規格	呼び径、フランジ規格など
6	取付配管	水平 または 垂直配管
7	使用材料	ボデー、ボール、シール材等の材質
8	適用法規	法規、規格の名称
9	遮断圧力	設定圧力範囲
10	その他	ご指定事項等

●お問い合わせ先

トキコシステムソリューションズ株式会社 URL : <https://www.tokicosys.com/>

本社	〒210-0005 神奈川県川崎市川崎区東田町8 ハレール三井ビル	TEL.050-3852-5428	関東第2支店	〒230-0051 神奈川県横浜市鶴見区鶴見中央3-9-27	TEL.050-3537-8787
静岡事業所	〒436-0082 静岡県掛川市淡陽 13(エコボリス内)	TEL.050-3537-8188	中部支店	〒453-0856 愛知県名古屋市中村区並木 1-239	TEL.050-3537-0866
北海道支店	〒063-0837 北海道札幌市西区発寒17条14-1086-40	TEL.050-3537-4465	関西支店	〒566-0035 大阪府摂津市鶴野 2-3-15	TEL.050-3537-3503
東北支店	〒984-0001 宮城県仙台市若林区鶴代町3-22	TEL.050-3537-0924	中四国支店	〒731-0138 広島県広島市安佐南区祇園3-34-7	TEL.050-3537-4270
関東第1支店	〒337-0051 埼玉県さいたま市見沼区東大宮6-8-9	TEL.050-3537-9372	九州支店	〒812-0016 福岡県福岡市博多区博多駅南4-19-20	TEL.092-431-0803