

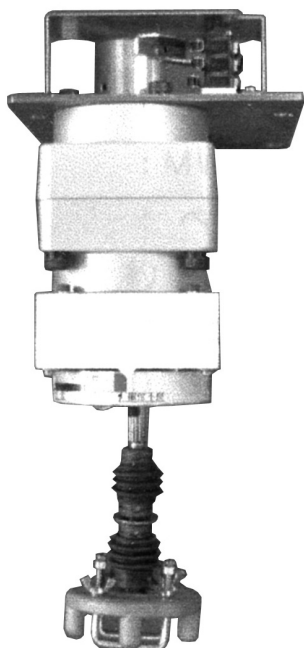
GENERAL SPECIFICATIONS



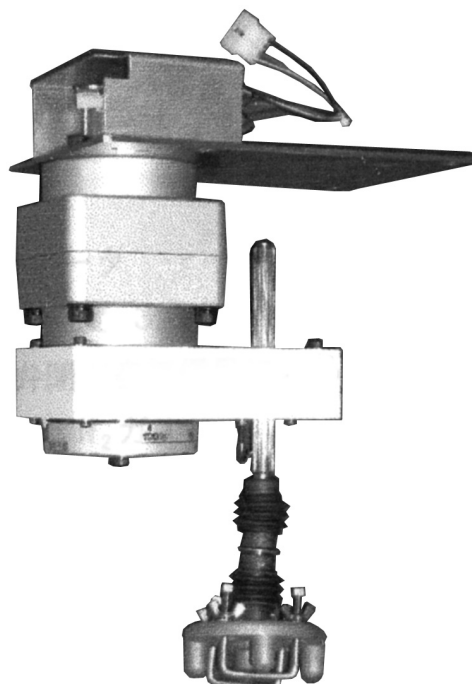
GS-M1120-04

シリンダ元弁緊急遮断装置

GAS-X (J7型)



正面



側面

特長

- 遮断専用形としては小形、最軽量
必要機能を絞込み最小限の部品構成にしました。
- シリンダキャビネット内吊り下げ形
C/C上外部設置でなく、天板に内部から吊り下げ構造としました。
- 取付スペースは小さくても設置可能
C/C内の所要設置高さ：最小262mm
- GAS-Xとしての機能、操作性はそのまま継承
弁開、弁閉、取付不良信号を接点出力
- 豊富な使用実績
このタイプで、これまで3,000台以上の実績があります。

標準仕様

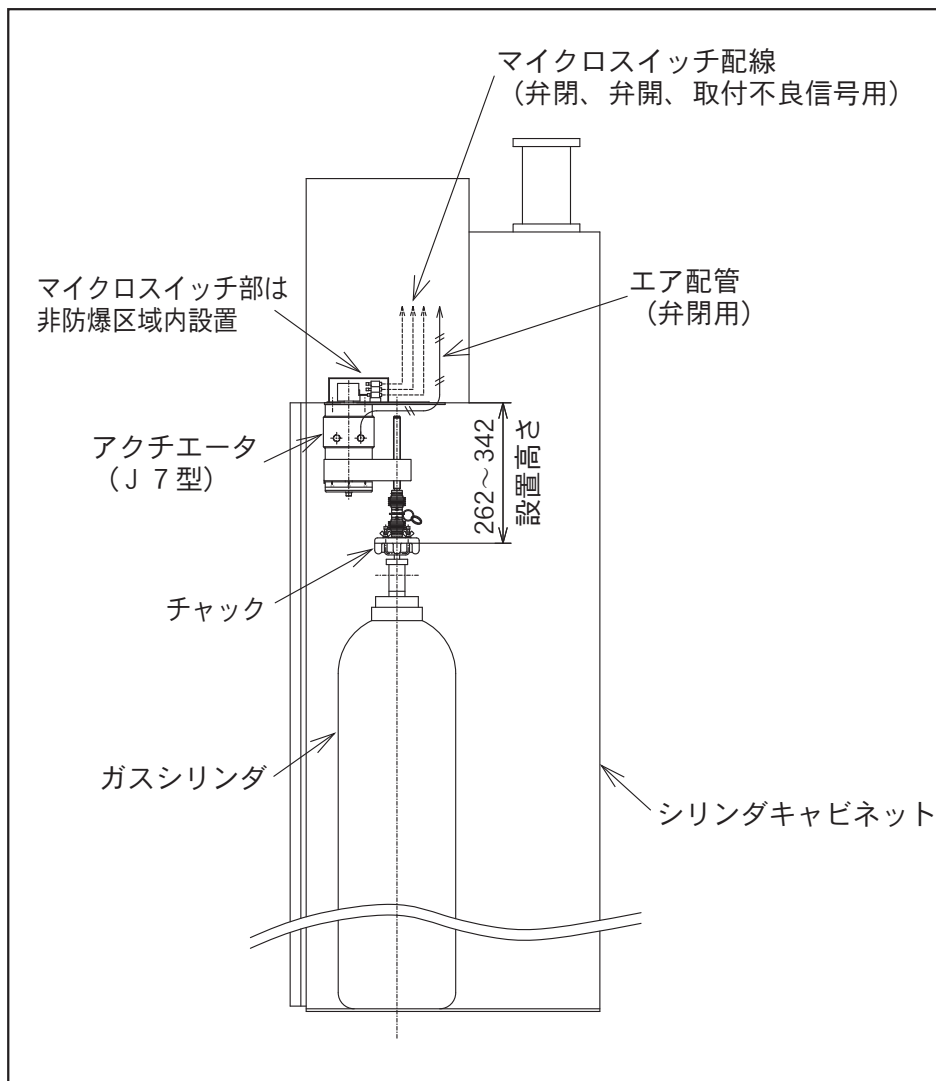
設置条件

- ①設置場所：屋内非防爆区域
但し、アクチエータ本体はシリンダキャビネット内(防爆区域)に設置。
マイクロスイッチ(接点)部はC/Cの外部(非防爆区域)となる様に取り付けるものとします。
- ②周囲温度：5~40℃
- ③相対湿度：50~90%

機器仕様

形式	MWA34J7
駆動方式	ベーン形ロータリーアクチエータ
弁操作角度	約275° (アクチエータ駆動角度 337°)
操作方法	弁開はチャックによる手動、弁閉は空気信号による自動操作
弁閉用圧力	0.4MPaの乾燥空気またはN ₂ ガス
駆動ガス消費量	約1.5L [normal] (弁閉動作1回に対し)
弁閉トルク	10Nm (max. 12Nm)
適用容器弁	(株)ハマイ製 G55弁、G12弁 (株)ネリキ製 DSP-20弁、DSP-21弁等
弁閉時間	約1~3秒(弁閉ポートへの供給流量で調整してください)
出力信号	無電圧a接点(弁開、弁閉、取付不良位置でマイクロスイッチの接点ON)

設置例



* ご使用の前に必ず「取扱説明書」をよくお読みのうえ、正しくご使用ください。
 * 記載内容は予告なしに変更する場合がありますのでご了承ください。

●お問い合わせ先

トキコシステムソリューションズ株式会社 URL : <https://www.tokicosys.com/>

本社	〒210-0005 神奈川県川崎市川崎区東田町8 / パール三井ビル	TEL.050-3852-5428	関東第2支店	〒230-0051 神奈川県横浜市鶴見区鶴見中央3-9-27	TEL.050-3537-8787
静岡事業所	〒436-0082 静岡県掛川市淡陽13(エコポリス内)	TEL.050-3537-8188	中部支店	〒453-0856 愛知県名古屋市中村区並木1-239	TEL.050-3537-0866
北海道支店	〒063-0837 北海道札幌市西区発寒17条14-1086-40	TEL.050-3537-4465	関西支店	〒566-0035 大阪府摂津市鶴野2-3-15	TEL.050-3537-3503
東北支店	〒984-0001 宮城県仙台市若林区鶴代町3-22	TEL.050-3537-0924	中四国支店	〒731-0138 広島県広島市安佐南区祇園3-34-7	TEL.050-3537-4270
関東第1支店	〒337-0051 埼玉県さいたま市見沼区東大宮6-8-9	TEL.050-3537-9372	九州支店	〒812-0016 福岡県福岡市博多区博多駅南4-19-20	TEL.092-431-0803